



PM Motor
PM Type

■ 参考特性 Reference Characteristics

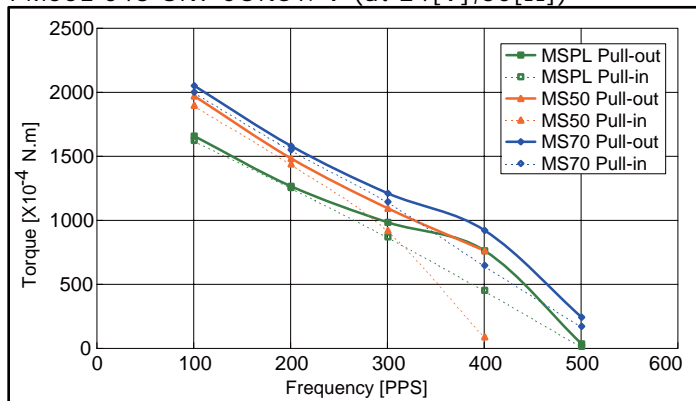
| | | |
|---------|---|------------|
| モータサイズ | PM55L-048 | |
| ステップ数 | 48(7.5° / Step) | |
| 励磁方式 | 2-2相 | |
| 駆動方式 | ユニポーラ定電圧 | バイポーラチョッパ |
| 駆動電圧 | 24[V] | 24[V] |
| 電流/相 | 800[mA] | |
| 巻線抵抗/相 | 30[Ω] | 5.5[Ω] |
| 駆動IC | 2SC3346 | UDN2916B-V |
| マグネット材質 | フェライトプラスチック(MSPL) 極異方性フェライト焼結(MS50) ネオジウム鉄ボンド(MS70) | |
| 絶縁抵抗値 | 100M[Ω] MIN | |
| 絶縁耐圧 | AC 500[V]1[min] | |
| 絶縁種 | CLASS E | |
| 動作温度範囲 | -10[°C] ~ 50[°C] | |
| 保存温度範囲 | -30[°C] ~ 80[°C] | |
| 動作湿度範囲 | 20[%] RH ~ 90[%] RH | |

■ 用途 Applications

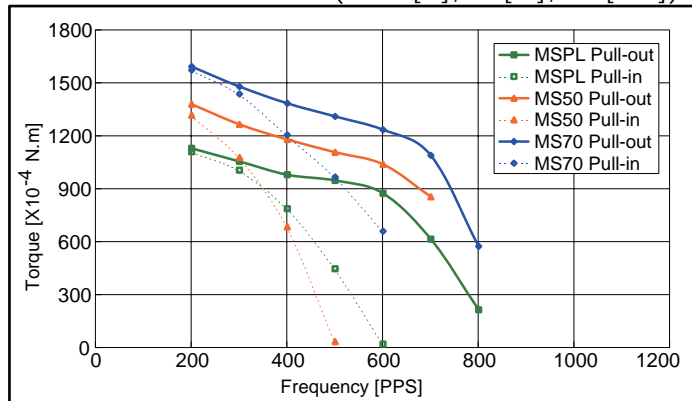
- OA機器：プリンタ、スキャナ
- 産業機器：流量制御バルブ
- 玩具：スロットマシン
- HA機器：ミシン

■ トルク特性 Torque Characteristics

PM55L-048 UNI-CONST. V (at 24[V], 30[Ω])

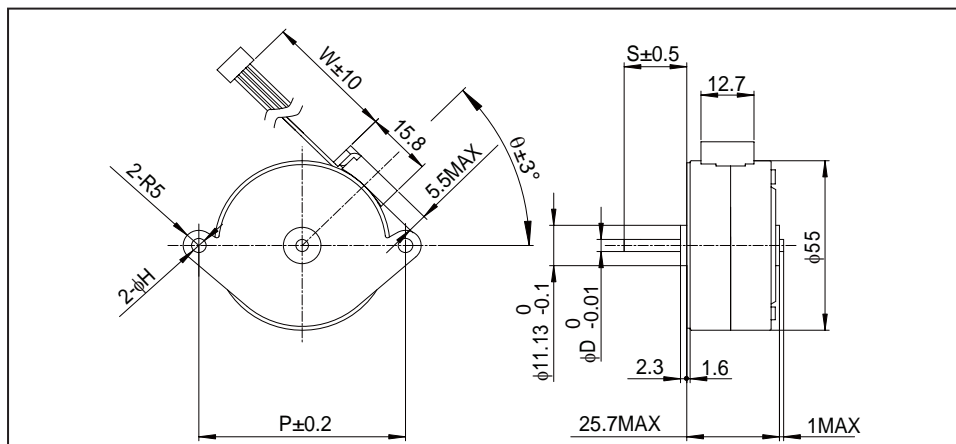


PM55L-048 BI-CHOPPER (at 24[V], 5.5[Ω], 800[mA])



このトルク値は一般参考値です。
ご使用の際には放熱条件やデューティにより温度上昇が異なりますので、実機での熱条件を考慮してモータを選定下さい。

■ モータ外観寸法 Dimensions



D, S, W, θの寸法は、当社ホームページ上の標準寸法をご参照下さい。