



PM Motor
PG Type

■ 用途 Applications

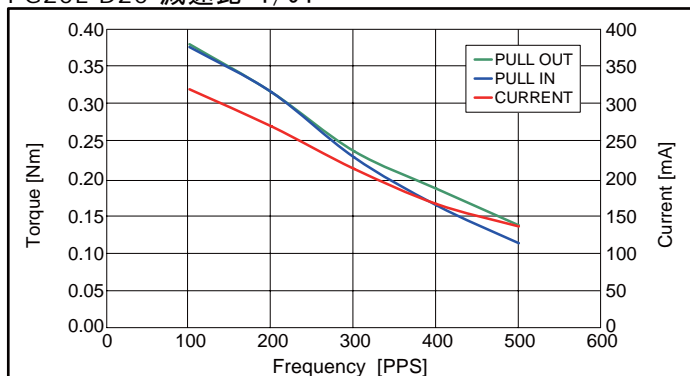
- 一般家電：エアコン
- OA機器：プリンタ、コピー機
- 電動工具：ドリル、ドライバー

■ 参考特性 Reference Characteristics

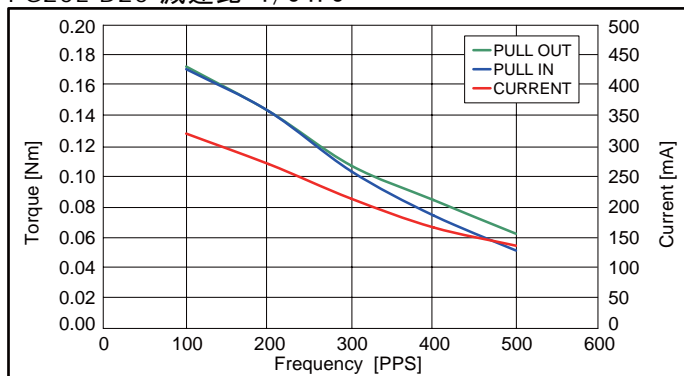
モータサイズ	PG20L-D20		
減速比	1/34.3	1/91	1/185.4
駆動特性	バイポーラ定電圧		
駆動電圧	12[V]		
励磁方式	2-2相		
ステップ角度(2相励磁)	0.524°	0.197°	0.097°
巻線抵抗	80[Ω]		
絶縁抵抗値	100M[Ω] MIN		
絶縁耐圧	AC 500[V]1[min]		
絶縁種	CLASS B		
動作温度範囲	0[°C] ~ 50[°C]		
保存温度範囲	-30[°C] ~ 80[°C]		
動作湿度範囲	20[%] RH ~ 90[%] RH		

■ トルク特性 Torque Characteristics

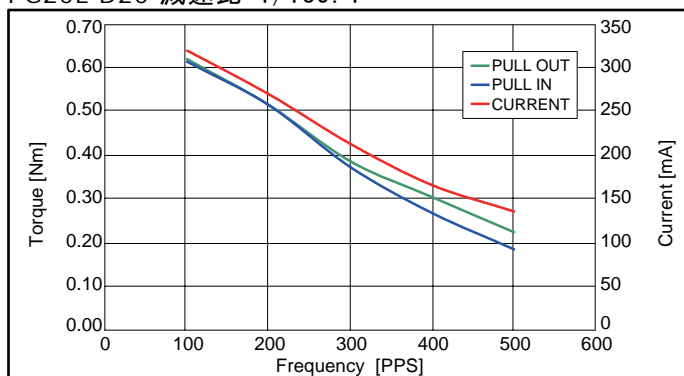
PG20L-D20 減速比 1/91



PG20L-D20 減速比 1/34.3

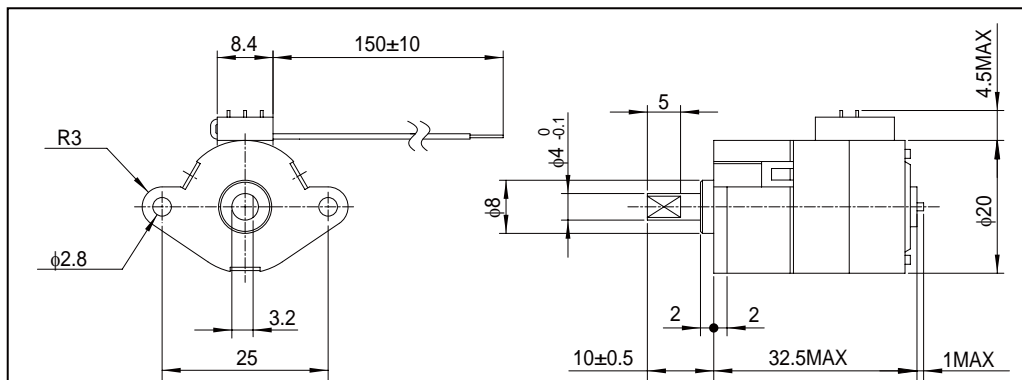


PG20L-D20 減速比 1/185.4



このトルク値は一般参考値です。
ご使用の際には放熱条件やデューティにより温度上昇が異なりますので、
実機での熱条件を考慮してモータを選定下さい。

■ モータ外観寸法 Dimensions



このモータ外観寸法は一般参考値です。詳しくは弊社技術までお問い合わせ願います。