

【高圧ブロワ】 前列: ブロワ 後列: ドライバ



【オプション】 フィルター



【オプション】 60DCF用中継ケーブル

### 《仕様・特性》

#### ■ 性能

セット型式	ブロワ ※2	ドライバ ※2	入力 [W]	定格電圧 [AC V]	入力電圧範囲 (50Hz/60Hz) [AC V]	参考値		最大 風量 [m <sup>3</sup> /min]	最大 ※3 静圧 [kPa]	最大 質量 [kg]
						電流 [AC A]	回転速度 [min <sup>-1</sup> ]			
60DCF-475	123-60-715	MDS-01AL001-02	1200	200	180~264	6	18500	4	19	ブロワ : 3.0 ドライバ : 3.5
60DCF-477	123-60-716		800			4	17000	5.5	9.5	
60DCF-478	123-60-717		600	100	90~264	6	14000	3	11	
70DCF-371 ※1	122-70-701	MDS-01AL003-01	2000	200	180~264	10	18000	5	28	ブロワ : 9.0 ドライバ : 4.0
New 70DCF-372 ※1	122-70-706							7.5	13	

※1 中継ケーブルの長さをご指定下さい。型式: 241-70-702-01/02/03 (1m/3m/5m)

※2 セット販売のみ

※3 連続使用可能領域: 1m<sup>3</sup>/min以上(全閉使用禁止)

### 《特徴》

- 小型・ハイパワー・高効率・省エネ
- 高調波対策電源を搭載 IEC61000\_3\_2準拠
- 過電流保護・軸拘束保護・異常温度上昇保護(自動停止機能付)

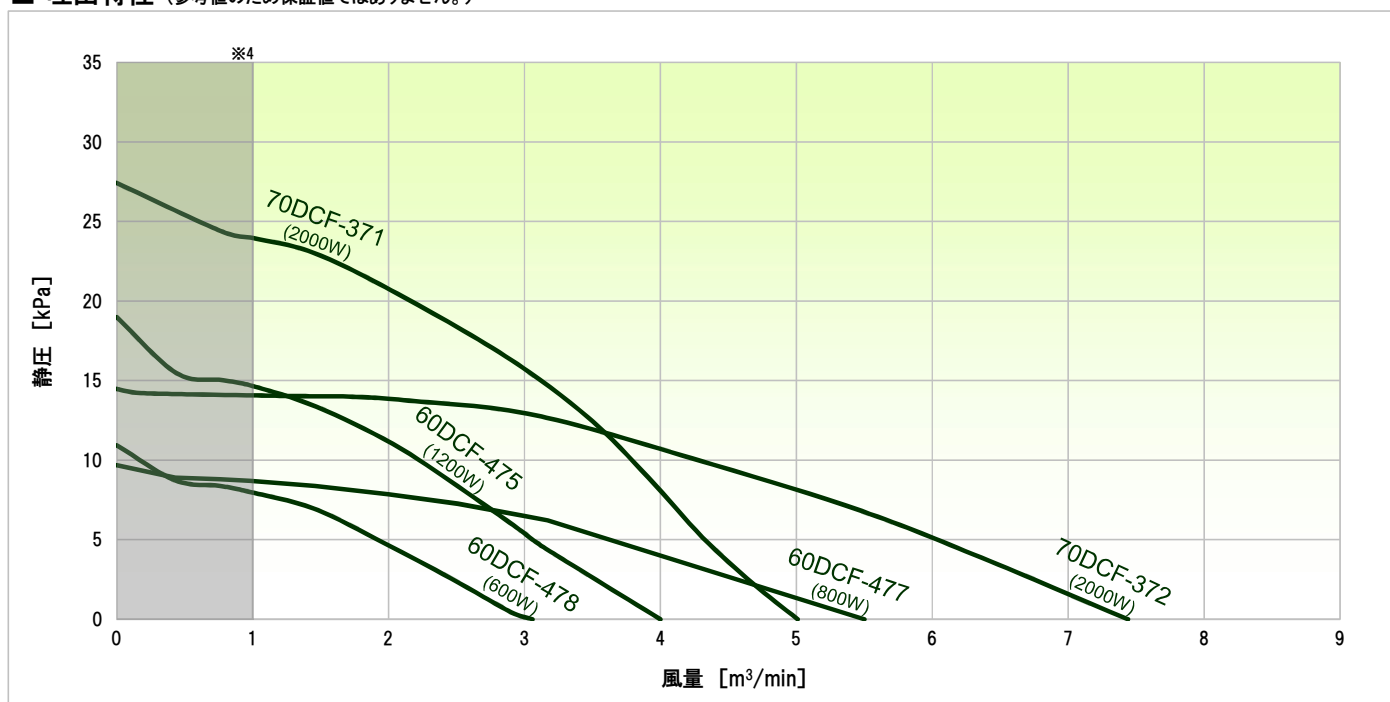
### 《用途》

- 丁合機/印刷機
- 半導体製造装置
- 集塵機/吸引機
- 食品機械(製造・包装・搬送)
- 工場エアー

### ■ 標準仕様

動作温度範囲	0℃ ~ +50℃ (結露なきこと)
保存温度範囲	-20℃ ~ +65℃
絶縁種別	B種
絶縁抵抗	DC500Vにて 10MΩ以上
耐電圧	ブロワ・ドライバ: AC1500V 1分間
安全規格	EN 60950-1 2 <sup>nd</sup>

### ■ 吐出特性 (参考値のため保証値ではありません。)

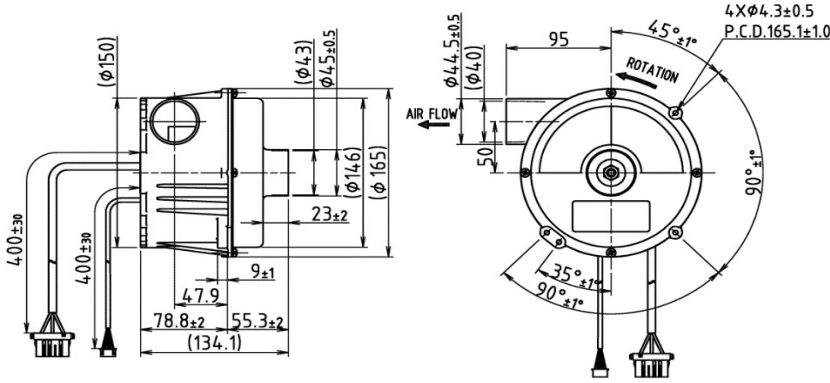


※4 連続使用可能領域: 1m<sup>3</sup>/min以上(全閉使用禁止)

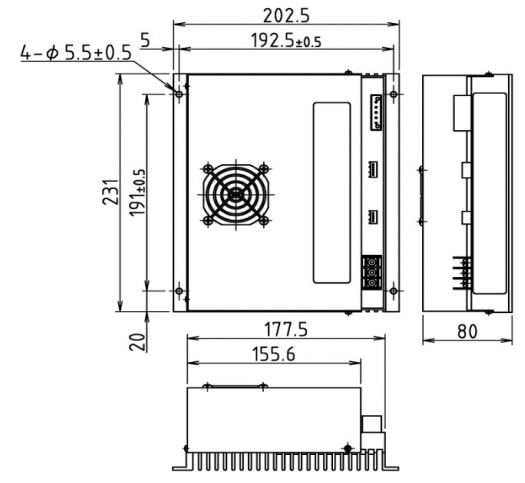
《 外観図 》

■60DCF-475 / 60DCF-477 / 60DCF-478 共通

プロワ

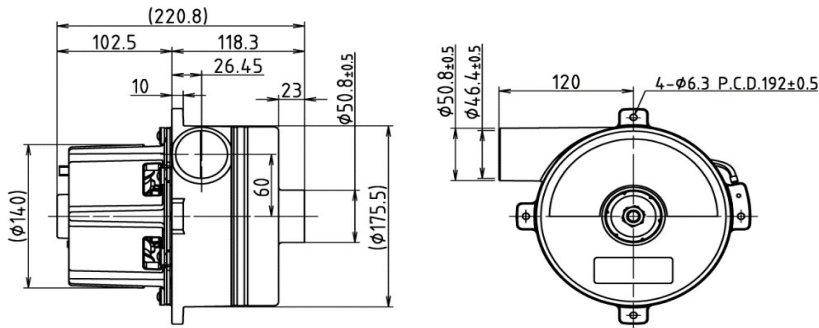


ドライバ

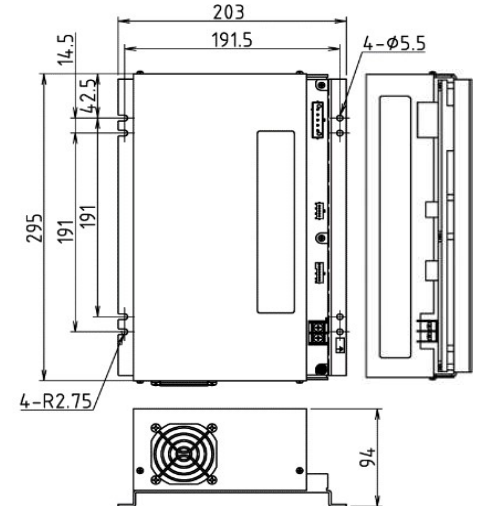


■70DCF-371 / 70DCF-372 共通

プロワ

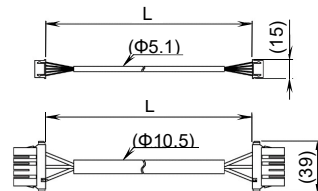


ドライバ

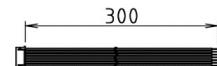


中継ケーブル

型式	長さ L(m)
241-70-702-01	1
241-70-702-02	3
241-70-702-03	5



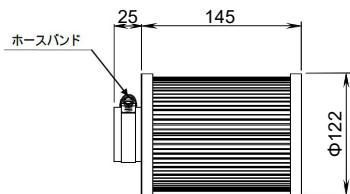
信号ケーブル



■オプション

フィルタ

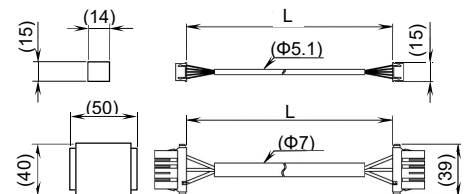
対象	型式
60DCF用	781-60-727
70DCF用	781-70-702



60DCFと70DCFは口径が異なります。

60DCF用中継ケーブル

型式	長さ L(m)
241-60-715-01	1
241-60-715-02	3
241-60-715-03	5



ミネベアミツミ株式会社

〒108-6319 東京都港区三田3-5-27  
住友不動産三田ツインビル西館  
Tel: 03-6758-6736  
Fax: 03-6758-6741  
産機製品統括部

<http://www.eminebea.com/jp/>

各種資料(取説・DXF等)ダウンロード可能

●お取扱いは