

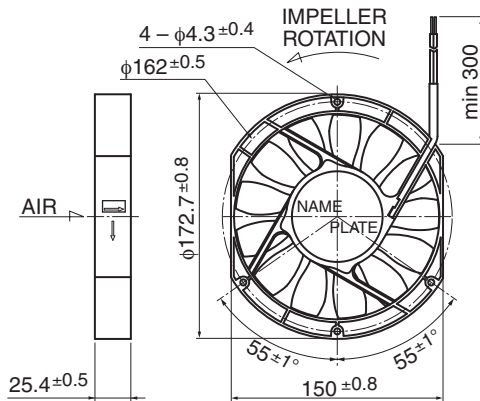
15025PA (旧 5910PL)

DC Axial Fan

150X^Φ172X25^L



■ 外観図 Outline



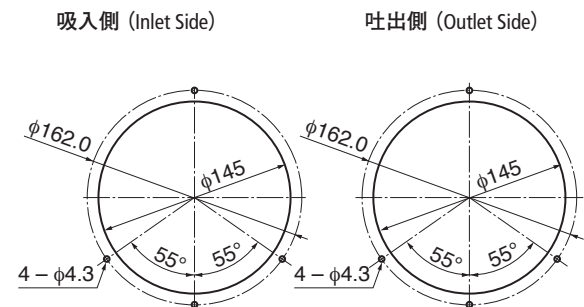
■ 一般仕様 General Specifications

モーター保護	: 自動復帰方式、逆接続防止
Motor Protection	: Auto Restart / Polarity Protection
絶縁抵抗	: DC500V メガにて10MΩ以上
Insulation Resistance	: 10MΩ or over with a DC500V Megger
絶縁耐圧	: AC700V 1s
Dielectric Withstand Voltage	
許容環境温度範囲	: -10℃ ~ +70℃ (Operating)
Allowable Ambient Temperature Range	: -40℃ ~ +70℃ (Storage)
	: 実用上さしつかえない状態で結露無きこと non-condensing environment

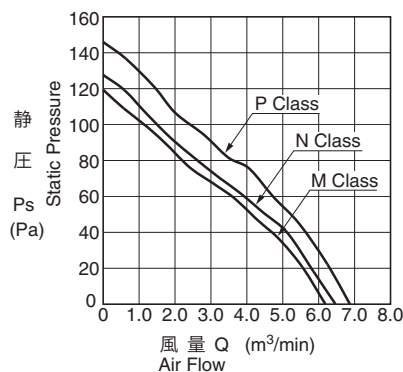
■ 期待できる寿命 Expected Life

※故障率 10% (L10 Life)
※ Failure Rate: 10% (L10 Life)
25℃ 100,000 時間 (Hours)

■ 取付穴参考図 Panel Out-cuts



■ 特性曲線 Characteristic Curves



■ 材質 Material

ケーシング	: アルミニウム (黒塗装)
インペラー	: プラスチック (ブラック) UL94V-0
軸受	: ボールベアリング
リード線	: UL10368 AWG24 +: 赤 -, 黒
Casing	: Aluminum (Black Painting)
Impeller	: Plastic (Black) UL94V-0
Bearing	: Ball Bearing
Lead Wire	: UL10368 AWG24 +: Red, -: Black

■ 仕様 Specifications

型式 Model	管理番号 Product No.	定格電圧 Rating Voltage (V)	使用電圧範囲 Operating Voltage (V)	定格電流 Current (A) ^{*1}	定格入力 Input Power (W) ^{*1}	定格回転速度 Speed (min) ⁻¹ *1	最大風量 Max. Air Flow (m³/min) ^{*1} (CFM) ^{*1}	最大静圧 Max. Static Pressure (Pa) ^{*1} (In H ₂ O) ^{*1}	騒音 Noise (dB) ^{*1}	質量 Mass (g)
15025PA-24M-AA-	00	24	18.0 ~ 26.4	0.89	21.4	3350	6.1 215	118 0.47	60.5	500
15025PA-24N-AA-	00			0.99	23.8	3500	6.4 226	127 0.51	61.5	
15025PA-24P-AA-	00			1.18	28.3	3750	6.8 240	145 0.58	64.0	
15025PA-48M-AA-	00	48	38.0 ~ 52.8	0.44	21.1	3350	6.1 215	118 0.47	60.5	
15025PA-48N-AA-	00			0.50	24.0	3500	6.4 226	127 0.51	61.5	
15025PA-48P-AA-	00			0.59	28.3	3750	6.8 240	145 0.58	64.0	

回転方向: ラベルから見て反時計方向
風吹き出し方向: ラベル側

Rotation: Counterclockwise as seen from the label side
Airflow Outlet: Label side

*1: Average Values in Free Air