

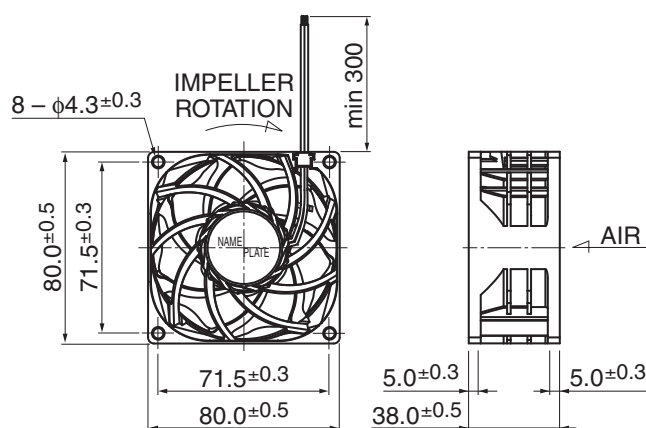
# 08038RA (E-Type)

## DC Axial Fan

80<sup>□</sup>X38<sup>L</sup>



### ■ 外観図 Outline

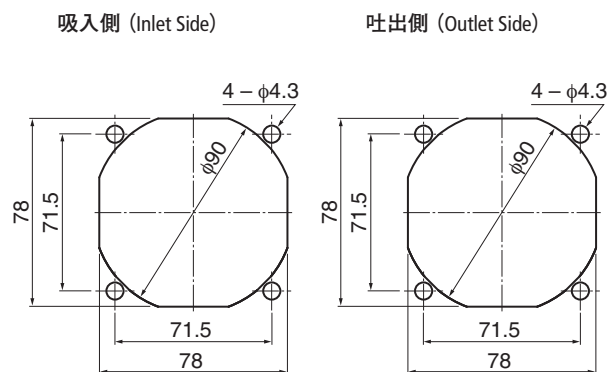


### ■ 一般仕様 General Specifications

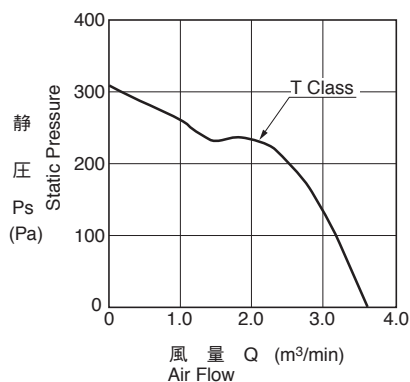
|                                     |   |
|-------------------------------------|---|
| モーター保護                              | 自動復帰方式、逆接続防止                                      |
| Motor Protection                    | Auto Restart / Polarity Protection                |
| 絶縁抵抗                                | DC500V メガにて10MΩ以上                                 |
| Insulation Resistance               | 10MΩ or over with a DC500V Megger                 |
| 絶縁耐圧                                | AC700V 1s   |
| Dielectric Withstand Voltage        |   |
| 許容環境温度範囲                            | -10°C ~ +70°C (Operating)                         |
| Allowable Ambient Temperature Range | -40°C ~ +70°C (Storage)                           |
|                                     | 実用上さしつかえない状態で結露無きこと<br>non-condensing environment |

■ 期待できる寿命 **※故障率 10% (L10 Life)**  
**Expected Life** **※ Failure Rate: 10% (L10 Life)**  
 40°C 70,000 時間 (Hours)

### ■ 取付穴参考図 Panel Out-cuts



### ■ 特性曲線 Characteristic Curves



### ■ 材質 Material

|           |                                |
|-----------|--------------------------------|
| ケーシング     | プラスチック(ブラック) UL94V-0           |
| インペラー     | プラスチック(ブラック) UL94V-0           |
| 軸受        | ボールベアリング                       |
| リード線      | UL10368 AWG24 +: 赤 -, -: 黒     |
| Casing    | Plastic (Black) UL94V-0        |
| Impeller  | Plastic (Black) UL94V-0        |
| Bearing   | Ball Bearing                   |
| Lead Wire | UL10368 AWG24 +: Red, -: Black |

\* 可変速タイプも対応可能です。  
 其他のご要求に関しては別途お問い合わせください。  
 Variable speed type is also available.  
 Please inquire regarding the other requirements.

### ■ 仕様 Specifications

| 型式<br>Model      | 管理番号<br>Product No. | 定格電圧                  | 使用電圧範囲                   | 定格電流             | 定格入力                 | 定格回転速度                          | 最大風量   | 最大静圧   | 騒音              | 質量          |
|------------------|---------------------|-----------------------|--------------------------|------------------|----------------------|---------------------------------|--|--|-----------------|-------------|
|                  |                     | Rating Voltage<br>(V) | Operating Voltage<br>(V) | Current<br>(A)*1 | Input Power<br>(W)*1 | Speed<br>(min <sup>-1</sup> )*1 | Max. Air Flow<br>(m <sup>3</sup> /min)*1 (CFM)*1 | Max. Static Pressure<br>(Pa)*1 (In H <sub>2</sub> O)*1 | Noise<br>(dB)*1 | Mass<br>(g) |
| 08038RA-48T-EAE- | 00                  | 48                    | 36 ~ 75                  | 0.63             | 30.2                 | 9500                            | 3.63 128.0                                       | 309.5 1.24   | 63.0            | 158         |

回転方向：ラベルから見て時計方向  
 風吹き出し方向：ラベル側

Rotation: Clockwise as seen from the label side  
 Airflow Outlet: Label side

\*1: Average Values in Free Air