

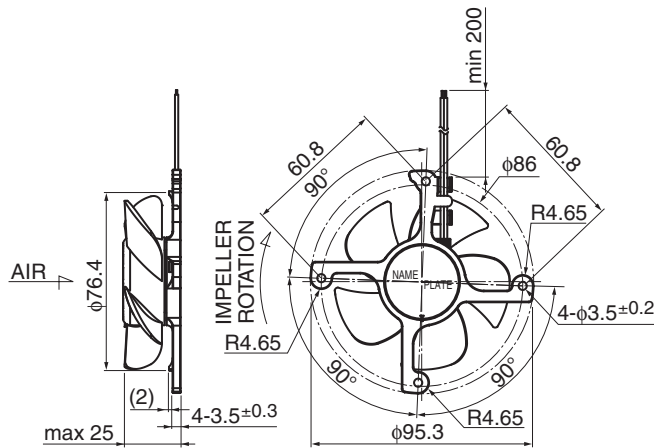
# 08025DC

## DC Axial Fan

80<sup>□</sup>X25<sup>L</sup>



### ■ 外観図 Outline

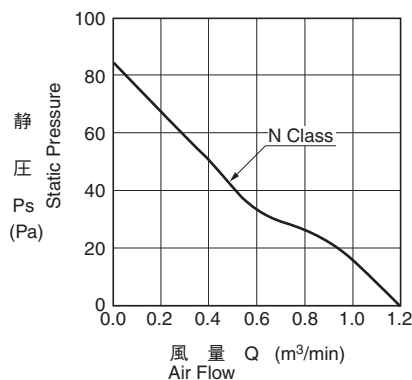


### ■ 一般仕様 General Specifications

モーター保護	自動復帰方式、逆接続防止
Motor Protection	Auto Restart / Polarity Protection
絶縁抵抗	DC500V メガにて10MΩ以上
Insulation Resistance	10MΩ or over with a DC500V Megger
絶縁耐圧	AC700V 1s
Dielectric Withstand Voltage	
許容環境温度範囲	-10°C ~ +85°C (Operating)
Allowable Ambient Temperature Range	-40°C ~ +85°C (Storage)
	実用上さしつかえない状態で結露無きこと non-condensing environment

■ 期待できる寿命 ※故障率 10% (L10 Life)  
**Expected Life** ※ Failure Rate: 10% (L10 Life)  
 85°C 40,000 時間 (Hours)

### ■ 特性曲線 Characteristic Curves



### ■ 材質 Material

ケーシング	: アルミニウム (塗装無し)
インペラー	: プラスチック (ブラック) UL94V-0
軸受	: ボールベアリング
リード線	: UL3266 AWG24 + : 赤 - : 黒
Casing	: Aluminum (No Paint)
Impeller	: Plastic (Black) UL94V-0
Bearing	: Ball Bearing
Lead Wire	: UL3266 AWG24 + : Red, - : Black

\* IP対応、耐油タイプにつきましては、カスタム対応にて製作可能です。詳しくはお問い合わせください。  
 Customize service for IP compatible type and Oil-proof type is available for this item.  
 Please contact to our sales representative for more detail.

### ■ 仕様 Specifications

型式 Model	管理番号 Product No.	定格電圧	使用電圧範囲	定格電流	定格入力	定格回転速度	最大風量 <sup>*2</sup>	最大静圧 <sup>*2</sup>	騒音	質量
		Rating Voltage (V)	Operating Voltage (V)	Current (A) <sup>*1</sup>	Input Power (W) <sup>*1</sup>	Speed (min <sup>-1</sup> ) <sup>*1</sup>	Max. Air Flow (m³/min) <sup>*1</sup> (CFM) <sup>*1</sup>	Max. Static Pressure (Pa) <sup>*1</sup> (In H <sub>2</sub> O) <sup>*1</sup>	Noise (dB) <sup>*1</sup>	Mass (g)
08025DC-12N-WAA-	0	12	10 ~ 13.2	0.19	2.28	4550	1.20 / 42.4	84.0 / 0.34	36.0	75

回転方向：ラベルから見て時計方向  
 風吹き出し方向：ラベル側  
 Rotation: Clockwise as seen from the label side  
 Airflow Outlet: Label side

\*1: Average Values in Free Air  
 \*2: Measured by dedicated the casing