

06025VE Potting II

DC Axial Fan

60[□]X25^L

DC FAN

General purpose

Industrial

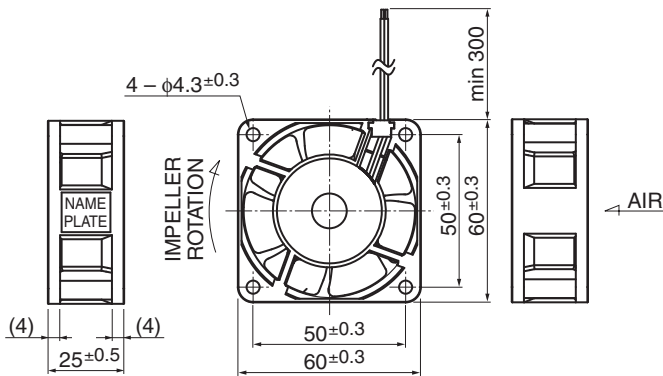
Server

Refrigerator

Blower



■ 外観図 Outline



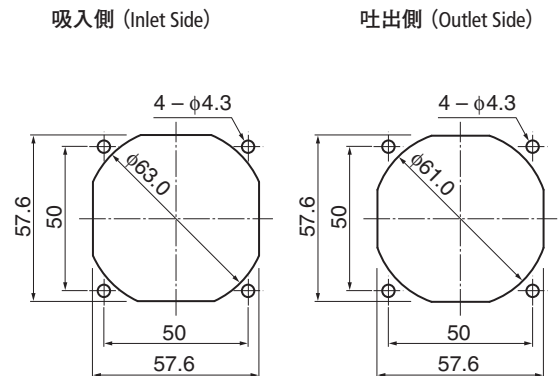
*外観図はC(リブ)タイプ Outline is C (Rib) type.

■ 一般仕様 General Specifications

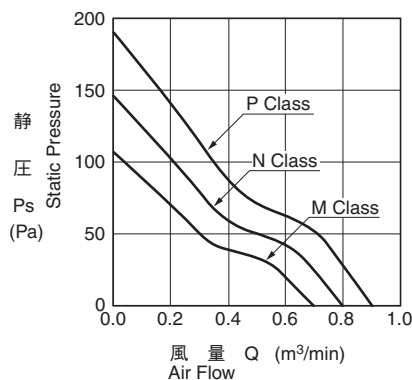
モーター保護	: 自動復帰方式、逆接続防止
Motor Protection	: Auto Restart / Polarity Protection
絶縁抵抗	: DC500V メガにて10MΩ以上
Insulation Resistance	: 10MΩ or over with a DC500V Megger
絶縁耐圧	: AC700V 1s
Dielectric Withstand Voltage	
許容環境温度範囲	: -10°C ~ +70°C (Operating)
Allowable Ambient Temperature Range	: -40°C ~ +70°C (Storage)
実用上さしつかえない状態で結露無きこと	: non-condensing environment
IPコード	: IP68
IP Code	: IP68

■ 期待できる寿命 **※故障率 10% (L10 Life)**
Expected Life **※ Failure Rate: 10% (L10 Life)**
 60°C 40,000 時間 (Hours)

■ 取付穴参考図 Panel Out-cuts



■ 特性曲線 Characteristic Curves



■ 材質 Material

ケーシング	: プラスチック(ブラック) UL94V-0
インペラー	: プラスチック(ブラック) UL94V-0
軸受	: ボールベアリング
リード線	: UL3385 AWG26 +: 赤 -, 黒
Casing	: Plastic (Black) UL94V-0
Impeller	: Plastic (Black) UL94V-0
Bearing	: Ball Bearing
Lead Wire	: UL3385 AWG26 +: Red, -: Black

■ 仕様 Specifications

□=ケーシング形状 Casing Form --- C: リブタイプ Rib Type、G: フランジタイプ Flange Type

型式 Model	管理番号 Product No.	定格電圧	使用電圧範囲	定格電流	定格入力	定格回転速度	最大風量	最大静圧	騒音	質量
		(V)	(V)	(A) ^{*1}	(W) ^{*1}	(min ⁻¹) ^{*1}	(m ³ /min) ^{*1} (CFM) ^{*1}	(Pa) ^{*1} (In H ₂ O) ^{*1}	(dB) ^{*1}	(g)
06025VE-12M-□AD-	0	12	7 ~ 13.2	0.15	1.80	6000	0.68	107.0	42.0	90
06025VE-12N-□AD-	0			0.22	2.64	7000	0.79	145.7	58.0	
06025VE-12P-□AD-	0			0.40	4.80	8000	0.90	190.3	76.0	
06025VE-24M-□AD-	0	24	10.0 ~ 27.6	0.10	2.40	6000	0.68	107.0	42.0	
06025VE-24N-□AD-	0			0.14	3.36	7000	0.79	145.7	58.0	
06025VE-24P-□AD-	0			0.19	4.56	8000	0.90	190.3	76.0	

回転方向: スポーク側から見て時計方向
 風吹き出し方向: スポーク側

Rotation: Clockwise as seen from the spoke side
 Airflow Outlet: Spoke side

*1: Average Values in Free Air