

4720LTシリーズ(鉄羽根・標準タイプ)

一般仕様

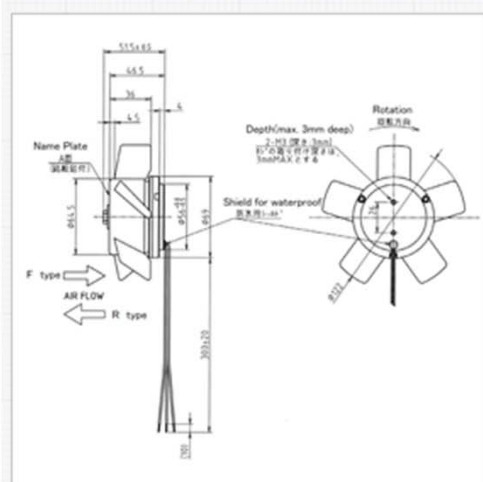
モーター構造	: 3相2極
モーター保護	: サーマルプロテクト
絶縁抵抗	: DC500Vメガにて100MΩ以上
絶縁耐圧	: AC1800V 1s
許容環境温度範囲	: -20℃~+60℃(Operating) -40℃~+70℃(Storage)
	実用上さしつかえない状態にて結露無きこと



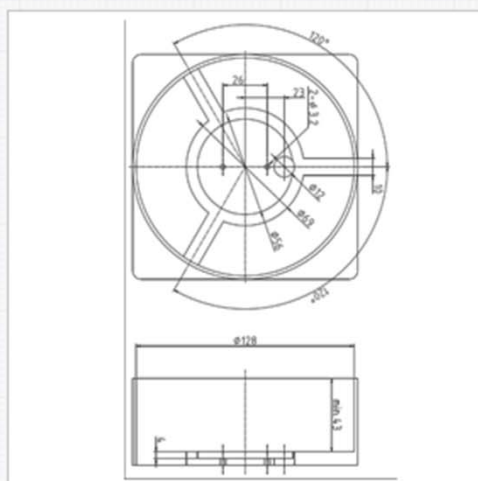
期待できる寿命

※故障率10% 25℃ 25,000時間(65%RH)

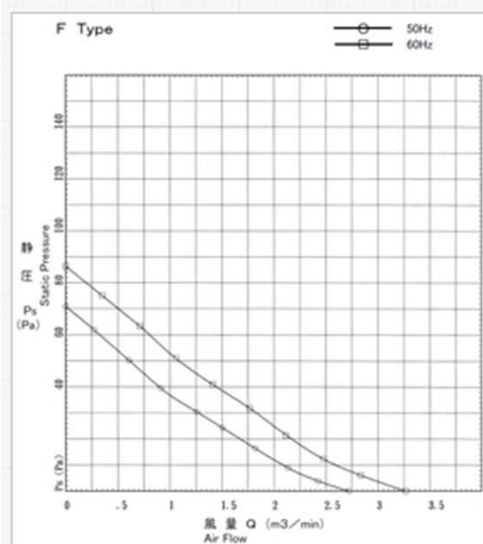
外観図



取付穴参考寸法



特性曲線



材質

インペラー : スチール
軸受 : ボールベアリング

仕様

1)標準品(Standard type)

型式 Model	管理番号 Product No.	定格電圧 Rating Voltage [V]	使用電圧範囲 Operating Voltage [V]	周波数 Frequency [Hz]		起動電圧 Starting Voltage [V]
				50	60	
4720LT-20W-B3A-	FS0	200	180~220	50	130	
				60		
4720LT-20W-B3A-	RS0	200	180~220	50	130	
				60		

型式 Model	管理番号 Product No.	定格電流 Current [A]	定格入力 Power [W]	定格回転数 Speed [min ⁻¹]	最大風量 Max.Air Flow [m ³ /min]		最大静圧 Max. Static Pressure [Pa]
					2.5	2.7	
4720LT-20W-B3A-	FS0	0.08	25	2650	2.5	54	
		0.07	25	3050	2.7	70	
4720LT-20W-B3A-	RS0	0.08	25	2650	2.1	54	
		0.07	25	3050	2.3	70	

型式 Model	管理番号 Product No.	ファン外径 Fan Diameter [mm]	ファン高さ(厚み) Fan Hight [mm]	質量 Mass [g]
4720LT-20W-B3A-	RS0	122	51.5	590

2)IP65対応品(IP65 pass type)

型式 Model	管理番号 Product No.	定格電圧 Rating Voltage [V]	使用電圧範囲 Operating Voltage [V]	周波数 Frequency [Hz]		起動電圧 Starting Voltage [V]
				50	60	
4721LT-20W-B3B-	FS0	200	180~220	50	130	
				60		
4721LT-20W-B3B-	RS0	200	180~220	50	130	
				60		

型式 Model	管理番号 Product No.	定格電流 Current [A]	定格入力 Power [W]	定格回転数 Speed [min ⁻¹]	最大風量 Max.Air Flow [m ³ /min]		最大静圧 Max. Static Pressure [Pa]
					2.3	2.6	
4721LT-20W-B3B-	FS0	0.08	28	2600	2.3	48	
		0.08	30	2900	2.6	56	
4721LT-20W-B3B-	RS0	0.08	28	2550	1.7	48	
		0.08	30	2850	2.2	58	

型式 Model	管理番号 Product No.	ファン外径 Fan Diameter [mm]	ファン高さ(厚み) Fan Hight [mm]	質量 Mass [g]
	4721LT-20W-B3B-	FS0	122	54.6
4721LT-20W-B3B-	RS0	122	54.6	590