

13839LTシリーズ(鉄羽根・標準タイプ)

一般仕様

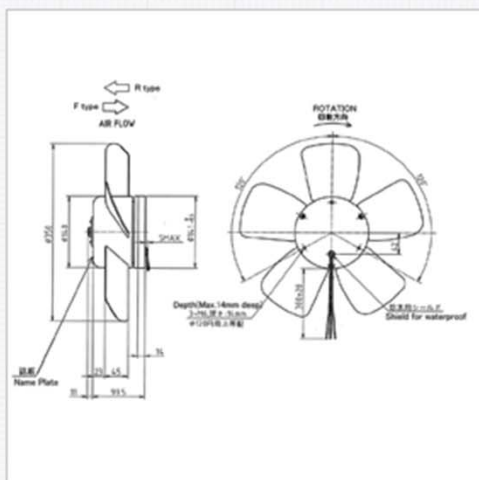
モーター構造	: 3相4極
モーター保護	: サーマルプロテクト
絶縁抵抗	: DC500Vメガにて100MΩ以上
絶縁耐圧	: AC1800V 1s
許容環境温度範囲	: -20℃~+60℃(Operating) -40℃~+70℃(Storage) 実用上さしつかえない状態にて結露無きこと



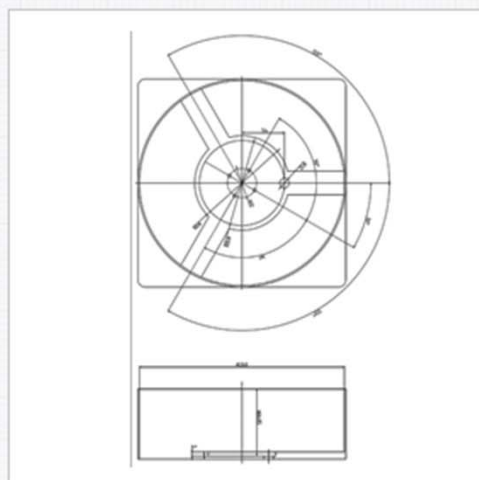
期待できる寿命

※故障率10% 25℃ 25,000時間(65%RH)

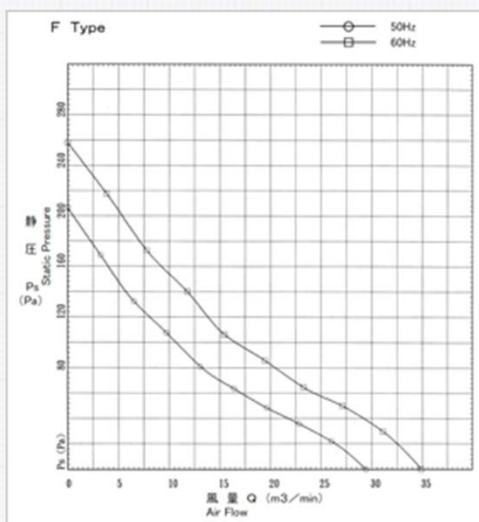
外観図



取付穴参考寸法



特性曲線



材質

インペラー : スチール
軸受 : ボールベアリング

仕様

1)標準品(Standard type)

型式 Model	管理番号 Product No.	定格電圧 Rating Voltage [V]	使用電圧範囲 Operating Voltage [V]	周波数 Frequency [Hz]		起動電圧 Starting Voltage [V]
				50	60	
13839LT-20W-B1A-	FS0	200	180~220	50	130	
				60		
13839LT-20W-B1A-	RS0	200	180~220	50	130	
				60		

型式 Model	管理番号 Product No.	定格電流 Current [A]	定格入力 Power [W]	定格回転数 Speed [min-1]	最大風量 Max.Air Flow [m3/min]		最大静圧 Max.Static Pressure [Pa]
					26.2	31.0	
13839LT-20W-B1A-	FS0	0.44	73	1370	26.2	168	
		0.42	98	1600	31.0	196	
13839LT-20W-B1A-	RS0	0.45	75	1370	29.7	143	
		0.45	114	1600	34.3	169	

型式 Model	管理番号 Product No.	ファン外径 Fan Diameter [mm]	ファン高さ(厚み) Fan Hight [mm]	質量 Mass [g]
13839LT-20W-B1A-	RS0	350	110.5	5300

2)高電圧対応品(High Voltage Supported type)

型式 Model	管理番号 Product No.	定格電圧 Rating Voltage [V]	使用電圧範囲 Operating Voltage [V]	周波数 Frequency [Hz]		起動電圧 Starting Voltage [V]
				50	60	
13839LT-38W-B1A-	FS0	380	340~420	50	250	
				60		
13839PT-38W-B1A-	RS0	380	340~420	50	250	
				60		

型式 Model	管理番号 Product No.	定格電流 Current [A]	定格入力 Power [W]	定格回転 数 Speed [min-1]	最大風量 Max.Air Flow [m3/min]	最大静圧 Max.Static Pressure [Pa]
		13839LT-38W-B1A-	FS0	0.21	75	1400
	0.21	102		1600	32.0	171
13839PT-38W-B1A-	RS0	0.20	80	1350	29.6	138
		0.20	111	1550	33.4	151

型式 Model	管理番号 Product No.	ファン外径 Fan Diameter [mm]	ファン高さ(厚み) Fan Hight [mm]	質量 Mass [g]
		13839LT-38W-B1A-	FS0	350
13839PT-38W-B1A-	RS0	350	110.5	5300