

8330LTシリーズ(鉄羽根・標準タイプ)

一般仕様

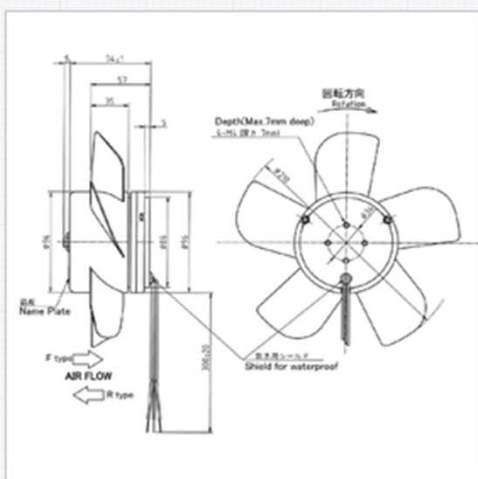
モーター構造	: 3相2極
モーター保護	: サーマルプロテクト
絶縁抵抗	: DC500Vメガにて100MΩ以上
絶縁耐圧	: AC1800V 1s
許容環境温度範囲	: -20℃~+60℃(Operating) -40℃~+70℃(Storage) 実用上さしつかえない状態にて結露無きこと



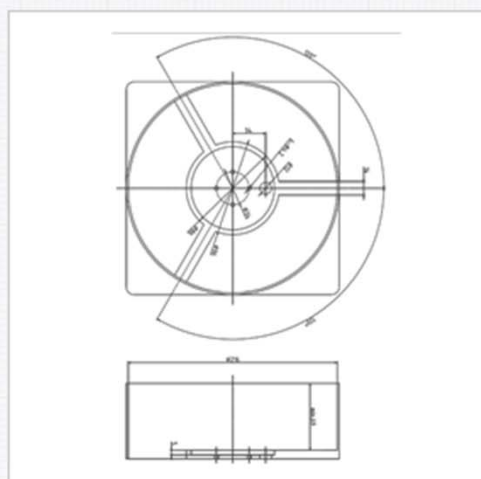
期待できる寿命

※故障率10% 25℃ 25,000時間(65%RH)

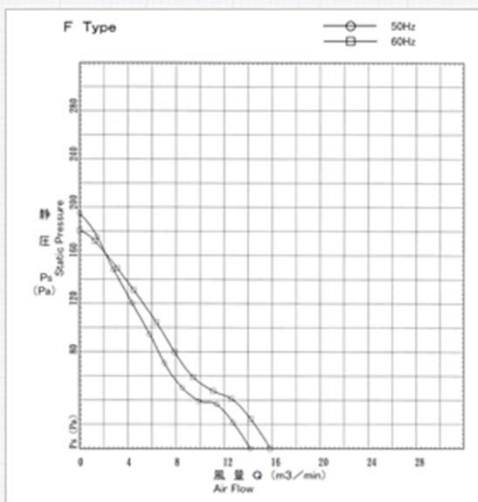
外観図



取付穴参考寸法



特性曲線



材質

インペラー : スチール
軸受 : ボールベアリング

仕様

1)標準品(Standard type)

型式 Model	管理番号 Product No.	定格電圧 Rating Voltage [V]	使用電圧範囲 Operating Voltage [V]	周波数 Frequency [Hz]		起動電圧 Starting Voltage [V]
				50	60	
8330LT-20W-B3A-	FS0	200	180~220	50	130	
				60		
8330LT-24W-B3A-	FS0	240	180~260	50	130	
				60		
8330LT-20W-B3A-	RS0	200	180~220	50	130	
				60		
8330PT-24W-B3A-	RS0	240	180~260	50	130	
				60		

型式 Model	管理番号 Product No.	定格電流 Current [A]	定格入力 Power [W]	定格回転数 Speed [min-1]	最大風量 Max.Air Flow [m3/min]		最大静圧 Max.Static Pressure [Pa]
					12.3	13.0	
8330LT-20W-B3A-	FS0	0.17	52	2550	12.3	140	
		0.23	75	2800	13.0	115	
8330LT-24W-B3A-	FS0	0.19	61	2650	12.7	176	
		0.19	82	3000	14.3	164	
8330LT-20W-B3A-	RS0	0.15	45	2600	12.0	147	
		0.19	63	2900	13.2	132	
8330PT-24W-B3A-	RS0	0.18	53	2650	12.4	176	
		0.19	72	3050	14.3	181	

型式 Model	管理番号 Product No.	ファン外径 Fan Diameter [mm]	ファン高さ(厚み) Fan Hight [mm]	質量 Mass [g]
8330LT-24W-B3A-	FS0	210	79.0	1800
8330LT-20W-B3A-	RS0	210	79.0	1800
8330PT-24W-B3A-	RS0	210	79.0	1800

2)IP65対応品(IP65 pass type)

型式 Model	管理番号 Product No.	定格電圧 Rating Voltage [V]	使用電圧範囲 Operating Voltage [V]	周波数 Frequency [Hz]	起動電圧 Starting Voltage [V]
8330LT-20W-B3B-	FS0	200	180~220	50	130
				60	
8330LT-20W-B3B-	RS0	200	180~220	50	130
				60	

型式 Model	管理番号 Product No.	定格電流 Current [A]	定格入力 Power [W]	定格回転数 Speed [min-1]	最大風量 Max.Air Flow [m3/min]	最大静圧 Max.Static Pressure [Pa]
8330LT-20W-B3B-	FS0	0.17	52	2500	12.0	133
		0.22	73	2750	12.7	108
8330LT-20W-B3B-	RS0	0.18	53	2650	12.2	163
		0.19	69	2950	14.0	120

型式 Model	管理番号 Product No.	ファン外径 Fan Diameter [mm]	ファン高さ(厚み) Fan Hight [mm]	質量 Mass [g]
8330LT-20W-B3B-	FS0	210	82.0	1800
8330LT-20W-B3B-	RS0	210	82.0	1800

3)高電圧対応品(High Voltage Supported type)

型式 Model	管理番号 Product No.	定格電圧 Rating Voltage [V]	使用電圧範囲 Operating Voltage [V]	周波数 Frequency [Hz]	起動電圧 Starting Voltage [V]
8330LT-42W-B3A-	FS0	420	380~460	50	320
				60	
8330LT-42W-B3A-	RS0	420	380~460	50	320
				60	

型式 Model	管理番号 Product No.	定格電流 Current [A]	定格入力 Power [W]	定格回転数 Speed [min-1]	最大風量 Max.Air Flow [m3/min]	最大静圧 Max.Static Pressure [Pa]
8330LT-42W-B3A-	FS0	0.09	35	2580	12.8	170
		0.13	53	2830	14.0	154
8330LT-42W-B3A-	RS0	0.09	36	2620	12.4	222
		0.11	44	2940	14.2	244

型式 Model	管理番号 Product No.	ファン外径 Fan Diameter [mm]	ファン高さ(厚み) Fan Hight [mm]	質量 Mass [g]
8330LT-42W-B3A-	FS0	210	79.0	1800
8330LT-42W-B3A-	RS0	210	79.0	1800