

## 7126LTシリーズ(鉄羽根・標準タイプ)

### 一般仕様

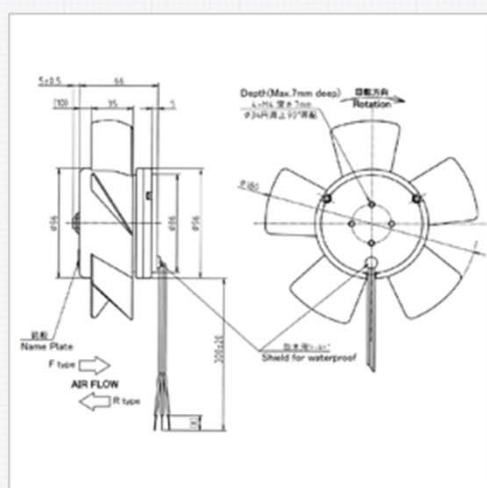
モーター構造	: 3相2極
モーター保護	: サーマルプロテクト
絶縁抵抗	: DC500Vメガにて100MΩ以上
絶縁耐圧	: AC1800V 1s
許容環境温度範囲	: -20℃～+60℃(Operating) -40℃～+70℃(Storage)
	実用上さしつかえない状態にて結露無きこと



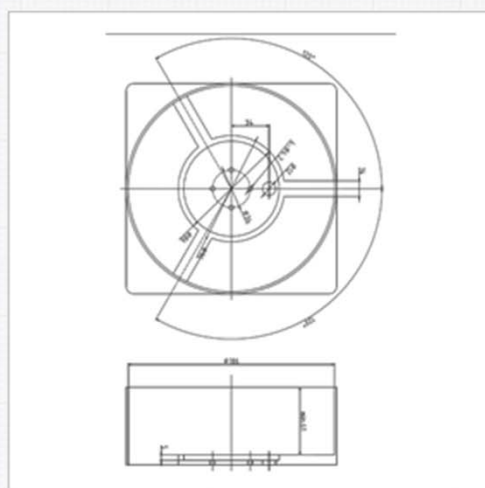
### 期待できる寿命

※故障率10% 25℃ 25,000時間(65%RH)

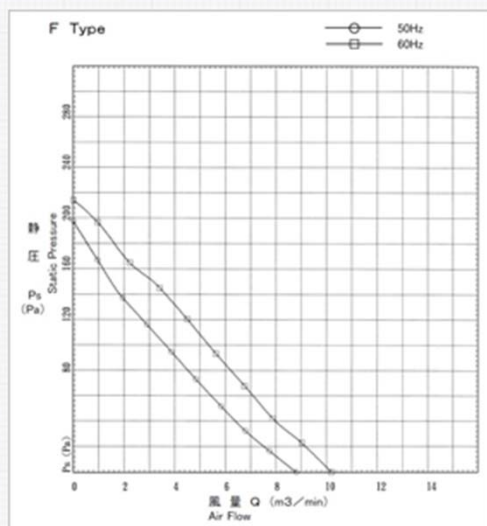
### 外観図



### 取付穴参考寸法



### 特性曲線



### 材質

インペラー : スチール  
軸受 : ボールベアリング

## 仕様

### 1)標準品(Standard type)

型式 Model	管理番号 Product No.	定格電圧 Rating Voltage [V]	使用電圧範囲 Operating Voltage [V]	周波数 Frequency [Hz]		起動電圧 Starting Voltage [V]
				50	60	
7126LT-20W-B3A-	FS0	200	180~220	50	130	
				60		
7126PT-24W-B3A-	FS0	240	180~260	50	130	
				60		
7126PT-20W-B3A-	RS0	200	180~220	50	130	
				60		
7126LT-24W-B3A-	RS0	240	180~260	50	130	
				60		

型式 Model	管理番号 Product No.	定格電流 Current [A]	定格入力 Power [W]	定格回転数 Speed [min-1]	最大風量 Max.Air Flow [m3/min]		最大静圧 Max.Static Pressure [Pa]
					50	60	
7126LT-20W-B3A-	FS0	0.14	40	2700	7.6	155	
					8.5		
7126PT-24W-B3A-	FS0	0.18	50	2750	8.0	180	
					9.2		
7126PT-20W-B3A-	RS0	0.13	37	2700	8.5	155	
					9.5		
7126LT-24W-B3A-	RS0	0.17	48	2750	8.6	175	
					10.0		

型式 Model	管理番号 Product No.	ファン外径 Fan Diameter [mm]	ファン高さ(厚み) Fan Height [mm]	質量 Mass [g]
7126PT-24W-B3A-	FS0	180	71.0	1520
7126PT-20W-B3A-	RS0	180	71.0	1520
7126LT-24W-B3A-	RS0	180	71.0	1520

## 2)IP65対応品(IP65 pass type)

型式 Model	管理番号 Product No.	定格電圧 Rating Voltage [V]	使用電圧範囲 Operating Voltage [V]	周波数 Frequency [Hz]		起動電圧 Starting Voltage [V]
				50	60	
7126LT-20W-B3B-	FS0	200	180~220	50	130	
				60		
7126LT-20W-B3B-	RS0	200	180~220	50	130	
				60		

型式 Model	管理番号 Product No.	定格電流 Current [A]	定格入力 Power [W]	定格回転数 Speed [min-1]	最大風量 Max.Air Flow [m3/min]	最大静圧 Max.Static Pressure [Pa]
0.18	60	3000	8.4	130		
7126LT-20W-B3B-	RS0	0.13	37	2700	8.4	165
		0.16	53	3050	9.6	135

型式 Model	管理番号 Product No.	ファン外径 Fan Diameter [mm]	ファン高さ(厚み) Fan Hight [mm]	質量 Mass [g]
7126LT-20W-B3B-	RS0	180	74.0	1520

## 3)高電圧対応品(High Voltage Supported type)

型式 Model	管理番号 Product No.	定格電圧 Rating Voltage [V]	使用電圧範囲 Operating Voltage [V]	周波数 Frequency [Hz]		起動電圧 Starting Voltage [V]
				50	60	
7126LT-40W-B3A-	FS0	400	360~440	50	320	
				60		
7126LT-40W-B3A-	RS0	400	360~440	50	320	
				60		

型式 Model	管理番号 Product No.	定格電流 Current [A]	定格入力 Power [W]	定格回転数 Speed [min-1]	最大風量 Max.Air Flow [m3/min]	最大静圧 Max.Static Pressure [Pa]
0.10	75	3200	9.7	205		
7126LT-40W-B3A-	RS0	0.13	48	2750	8.4	180
		0.10	66	3250	9.9	220

型式 Model	管理番号 Product No.	ファン外径 Fan Diameter [mm]	ファン高さ(厚み) Fan Hight [mm]	質量 Mass [g]
	7126LT-40W-B3A-	FS0	180	71.0
7126LT-40W-B3A-	RS0	180	71.0	1520