

6323RTシリーズ(鉄羽根・標準タイプ)

一般仕様

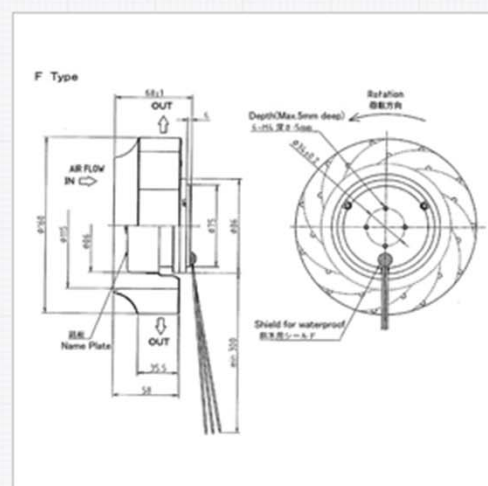
モーター構造	: 3相2極
モーター保護	: サーマルプロテクト
絶縁抵抗	: DC500Vメガにて100MΩ以上
絶縁耐圧	: AC1800V 1s
許容環境温度範囲	: -20℃~+60℃(Operating) -40℃~+70℃(Storage)
	実用上さしつかえない状態にて結露無きこと



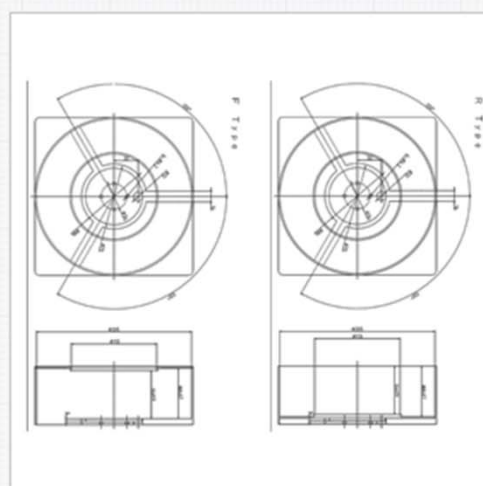
期待できる寿命

※故障率10% 25℃ 25,000時間(65%RH)

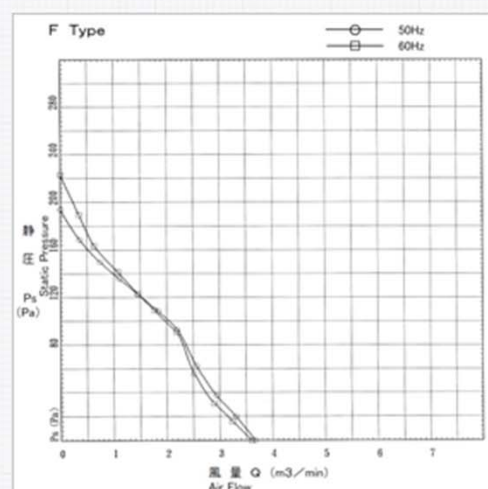
外観図



取付穴参考寸法



特性曲線



材質

インペラー : スチール
軸受 : ボールベアリング

仕様

1)標準品(Standard type)

型式 Model	管理番号 Product No.	定格電圧 Rating Voltage [V]	使用電圧範囲 Operating Voltage [V]	周波数 Frequency [Hz]		起動電圧 Starting Voltage [V]
				50	60	
6323RT-20W-B3AF-	S00	200	180~220	50	130	
				60		
6323RT-24W-B3AF-	S00	240	180~260	50	130	
				60		
6323RT-20W-B3AR-	S00	200	180~220	50	130	
				60		
6323RT-24W-B3AR-	S00	240	180~260	50	130	
				60		

型式 Model	管理番号 Product No.	定格電流 Current [A]	定格入力 Power [W]	定格回転数 Speed [min ⁻¹]	最大風量 Max.Air Flow [m ³ /min]		最大静圧 Max.Static Pressure [Pa]
					50	60	
6323RT-20W-B3AF-	S00	0.11	40	2300	3.6	173	
					0.12		205
6323RT-24W-B3AF-	S00	0.12	50	2450	3.8	184	
					0.12		236
6323RT-20W-B3AR-	S00	0.10	35	2450	3.5	176	
					0.12		212
6323RT-24W-B3AR-	S00	0.11	44	2600	3.7	188	
					0.12		243

型式 Model	管理番号 Product No.	ファン外径 Fan Diameter [mm]	ファン高さ(厚み) Fan Hight [mm]	質量 Mass [g]
6323RT-24W-B3AF-	S00	160	68.0	1150
6323RT-20W-B3AR-	S00	160	68.0	1150
6323RT-24W-B3AR-	S00	160	68.0	1150

2)IP65対応品(IP65 pass type)

型式 Model	管理番号 Product No.	定格電圧 Rating Voltage [V]	使用電圧範囲 Operating Voltage [V]	周波数 Frequency [Hz]		起動電圧 Starting Voltage [V]
				50	60	
6323RT-20W-B3BF-	S00	200	180~220	50	130	
				60		
6323RT-20W-B3BR-	S00	200	180~220	50	130	
				60		

型式 Model	管理番号 Product No.	定格電流 Current [A]	定格入力 Power [W]	定格回転数 Speed [min ⁻¹]	最大風量 Max.Air Flow [m ³ /min]		最大静圧 Max.Static Pressure [Pa]
					3.3	3.2	
6323RT-20W-B3BF-	S00	0.11	42	2150	3.3	170	
		0.12	48	2050	3.2	196	
6323RT-20W-B3BR-	S00	0.11	37	2250	3.1	174	
		0.12	46	2300	3.3	202	

型式 Model	管理番号 Product No.	ファン外径 Fan Diameter [mm]	ファン高さ(厚み) Fan Hight [mm]	質量 Mass [g]
6323RT-20W-B3BR-	S00	160	68.0	1150