

## 6925RTシリーズ(鉄羽根・標準タイプ)

### 一般仕様

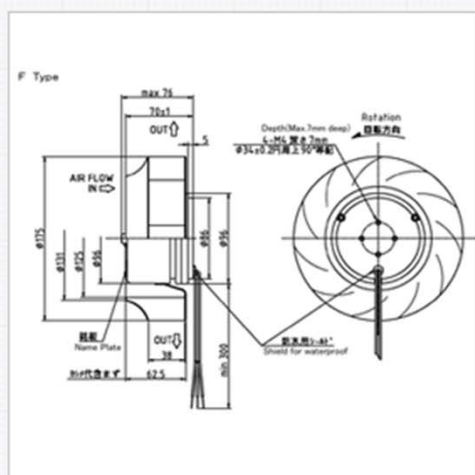
モーター構造	: 3相2極
モーター保護	: サーマルプロテクト
絶縁抵抗	: DC500Vメガにて100MΩ以上
絶縁耐圧	: AC1800V 1s
許容環境温度範囲	: -20℃~+60℃(Operating) -40℃~+70℃(Storage)
	実用上さしつかえない状態にて結露無きこと



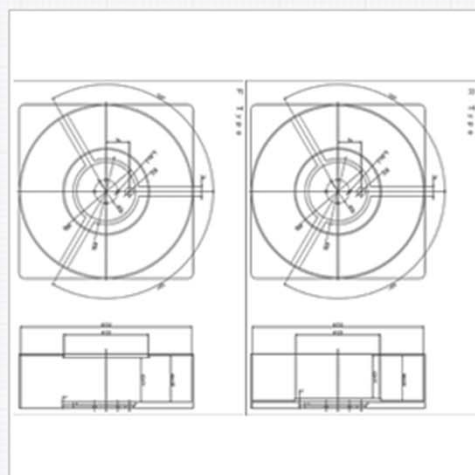
### 期待できる寿命

※故障率10% 25℃ 25,000時間(65%RH)

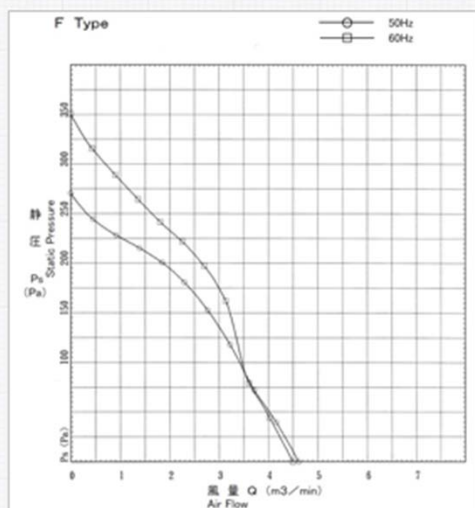
### 外観図



### 取付穴参考寸法



### 特性曲線



### 材質

インペラー : スチール  
軸受 : ボールベアリング

## 仕様

## 1)標準品(Standard type)

型式 Model	管理番号 Product No.	定格電圧 Rating Voltage [V]	使用電圧範囲 Operating Voltage [V]	周波数 Frequency [Hz]		起動電圧 Starting Voltage [V]
				50	60	
6925RT-20W-B3AF-	S00	200	180~220	50	130	
				60		
6925RT-24W-B3AF-	S00	240	180~260	50	130	
				60		
6925RT-20W-B3AR-	S00	200	180~220	50	130	
				60		
6925RT-24W-B3AR-	S00	240	180~260	50	130	
				60		

型式 Model	管理番号 Product No.	定格電流 Current [A]	定格入力 Power [W]	定格回転 数 Speed [min-1]	最大風量 Max.Air Flow [m3/min]		最大静圧 Max.Static Pressure [Pa]
					4.4	4.6	
6925RT-20W-B3AF-	S00	0.16	60	2650	4.4	253	
		0.24	88	2600	4.3	328	
6925RT-24W-B3AF-	S00	0.18	64	2750	4.6	260	
		0.25	94	2700	4.9	353	
6925RT-20W-B3AR-	S00	0.14	49	2750	4.4	260	
		0.19	68	3050	4.9	338	
6925RT-24W-B3AR-	S00	0.17	55	2850	4.6	275	
		0.23	76	3150	5.0	357	

型式 Model	管理番号 Product No.	ファン外径 Fan Diameter [mm]	ファン高さ(厚み) Fan Hight [mm]	質量 Mass [g]
6925RT-24W-B3AF-	S00	175	76.0	1750
6925RT-20W-B3AR-	S00	175	76.0	1750
6925RT-24W-B3AR-	S00	175	76.0	1750

## 2)IP65対応品(IP65 pass type)

型式 Model	管理番号 Product No.	定格電圧 Rating Voltage [V]	使用電圧範囲 Operating Voltage [V]	周波数 Frequency [Hz]		起動電圧 Starting Voltage [V]
				50	60	
6925RT-20W-B3BF-	S00	200	180~220	50	130	
				60		
6925RT-20W-B3BR-	S00	200	180~220	50	130	
				60		

型式 Model	管理番号 Product No.	定格電流 Current [A]	定格入力 Power [W]	定格回転数 Speed [min-1]	最大風量 Max.Air Flow [m3/min]		最大静圧 Max.Static Pressure [Pa]
					4.2	310	
6925RT-20W-B3BF-	S00	0.17	63	2500	4.2	240	
		0.25	92	2450	4.0	310	
6925RT-20W-B3BR-	S00	0.15	52	2650	4.2	245	
		0.20	72	2900	4.6	320	

型式 Model	管理番号 Product No.	ファン外径 Fan Diameter [mm]	ファン高さ(厚み) Fan Height [mm]	質量 Mass [g]
6925RT-20W-B3BR-	S00	175	76.0	1750

## 3)高電圧対応品(High Voltage Supported type)

型式 Model	管理番号 Product No.	定格電圧 Rating Voltage [V]	使用電圧範囲 Operating Voltage [V]	周波数 Frequency [Hz]		起動電圧 Starting Voltage [V]
				50	60	
6925RT-40W-B3AF-	S00	400	360~440	50	250	
				60		
6925RT-40W-B3AR-	S00	400	360~440	50	250	
				60		

型式 Model	管理番号 Product No.	定格電流 Current [A]	定格入力 Power [W]	定格回転数 Speed [min-1]	最大風量 Max.Air Flow [m3/min]		最大静圧 Max.Static Pressure [Pa]
					4.6	357	
6925RT-40W-B3AF-	S00	0.12	63	2850	4.6	262	
		0.12	84	3250	5.0	357	
6925RT-40W-B3AR-	S00	0.12	68	2850	4.8	267	
		0.13	95	3250	5.5	365	

型式 Model	管理番号 Product No.	ファン外径 Fan Diameter [mm]	ファン高さ(厚み) Fan Hight [mm]	質量 Mass [g]
	6925RT-40W-B3AF-	S00	175	76.0
6925RT-40W-B3AR-	S00	175	76.0	1750