

5915LCシリーズ(鉄羽根・標準タイプ)

一般仕様

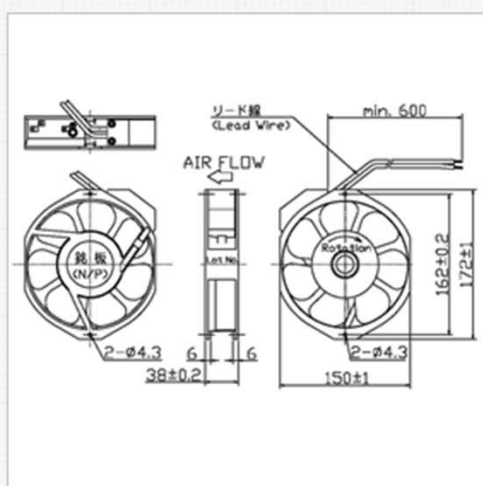
モーター構造	: 単相2極コンデンサーラン
モーター保護	: サーマルプロテクト
絶縁抵抗	: DC500Vメガにて100MΩ以上
絶縁耐圧	: AC1800V 1s
許容環境温度範囲	: -20℃~+60℃(Operating) -40℃~+70℃(Storage) 実用上さしつかえない状態にて結露無きこと



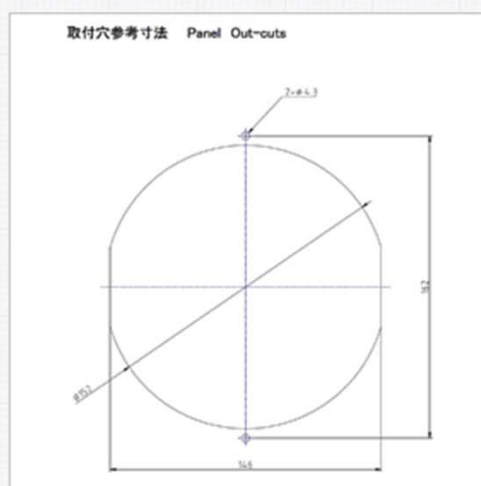
期待できる寿命

※故障率10% 25℃ 50,000時間(65%RH)

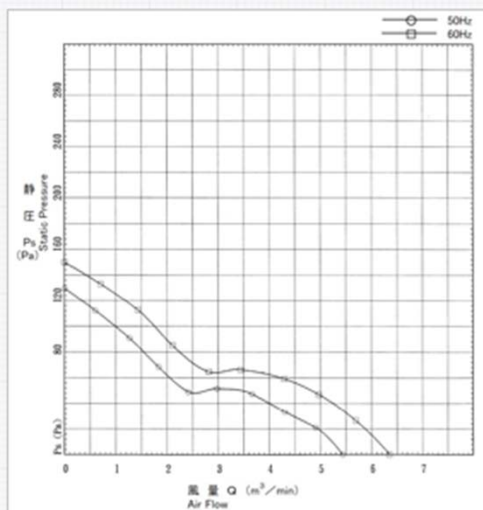
外観図



取付穴参考寸法



特性曲線



材質

ケーシング : アルミニウム
インペラー : スチール
軸受 : ボールベアリング

仕様

1)標準品(Standard type)

型式 Model	管理番号 Product No.	定格電圧 Rating Voltage [V]	使用電圧範囲 Operating Voltage [V]	周波数 Frequency [Hz]		起動電圧 Starting Voltage [V]
				50	60	
5915LC-20T(W,C)-B2A-	S00	200	180~220	50	130	
				60		
5915LC-10T(W,C)-B3A-	S00	100	90~110	50	65	
				60		
5915LC-12T(W,C)-B3A-	S00	115	103~127	50	75	
				60		
5915LC-20T(W,C)-B3A-	S00	200	180~220	50	130	
				60		
5915LC-22T(W,C)-B3A-	S00	220	198~242	50	130	
				60		
5915LC-23T(W,C)-B3A-	S00	230	207~253	50	145	
				60		
5915LC-24T(W,C)-B3A-	S00	240	216~264	50	155	
				60		

型式 Model	管理番号 Product No.	定格電流 Current [A]	定格入力 Power [W]	定格回転数 Speed [min ⁻¹]	最大風量 Max. Air Flow [m ³ /min]	
					最大風量 Max. Air Flow [m ³ /min]	最大静圧 Max. Static Pressure [Pa]
5915LC-20T(W,C)-B2A-	S00	0.14	25	2600	5.0	117
		0.16	28	2900	6.0	122
5915LC-10T(W,C)-B3A-	S00	0.53	42	2650	5.3	127
		0.45	40	3150	6.3	163
5915LC-12T(W,C)-B3A-	S00	0.45	42	2650	5.3	127
		0.40	40	3150	6.3	163
5915LC-20T(W,C)-B3A-	S00	0.25	40	2650	5.3	127
		0.23	42	3150	6.3	163
5915LC-22T(W,C)-B3A-	S00	0.20	34	2600	5.2	122
		0.20	34	3100	6.2	152
5915LC-23T(W,C)-B3A-	S00	0.20	30	2650	5.2	122
		0.20	30	3150	6.2	152
5915LC-24T(W,C)-B3A-	S00	0.20	40	2650	5.3	127
		0.20	40	3150	6.3	163

型式 Model	管理番号 Product No.	ファン外径 Fan Diameter [mm]	ファン高さ(厚み) Fan Hight [mm]	質量 Mass [g]
5915LC-20T(W,C)-B2A-	S00	150	38	900
5915LC-10T(W,C)-B3A-	S00	150	38	900
5915LC-12T(W,C)-B3A-	S00	150	38	900
5915LC-20T(W,C)-B3A-	S00	150	38	900
5915LC-22T(W,C)-B3A-	S00	150	38	900
5915LC-23T(W,C)-B3A-	S00	150	38	900
5915LC-24T(W,C)-B3A-	S00	150	38	900

2)三相タイプ(3-phase 2pole type)

型式 Model	管理番号 Product No.	定格電圧 Rating Voltage [V]	使用電圧範囲 Operating Voltage [V]	周波数 Frequency [Hz]	起動電圧 Starting Voltage [V]
5915LT-20W(C)- B2A-	S00	200	180~220	50	130
				60	

型式 Model	管理番号 Product No.	定格電流 Current [A]	定格入力 Power [W]	定格回転 数 Speed [min ⁻¹]	最大風量 Max.Air Flow [m ³ /min]	最大静圧 Max.Static Pressure [Pa]
5915LT-20W(C)- B2A-	S00	0.22	26	2650	5.3	127
		0.18	26	2900	6.0	137

型式 Model	管理番号 Product No.	ファン外径 Fan Diameter [mm]	ファン高さ(厚み) Fan Hight [mm]	質量 Mass [g]
5915LT-20W(C)-B2A-	S00	150	38	900