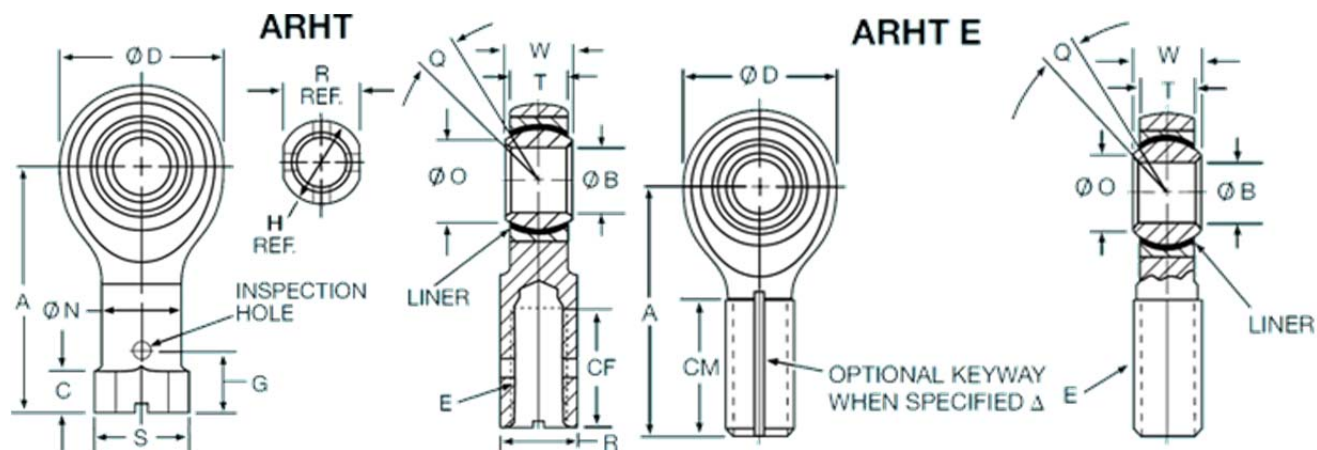


ARYT シリーズおねじ



型式	A (Inch)	B (Inch)	CM (Inch)	ϕ D (Inch)	E	T (Inch)	Q (°)	W (Inch)	Weight (lbs.)
ARYTL4E(R)	1.938	1/4	1.250	1.000	3/8 UNF	0.265	23	0.593	0.110
ARYT4E(R)	1.938	1/4	1.250	1.000	3/8 UNF	0.265	23	0.593	0.110
ARYT5E(R)	2.125	5/16	1.375	1.125	7/16 UNF	0.355	23	0.813	0.160
ARYTL5E(R)	2.125	5/16	1.375	1.125	7/16 UNF	0.355	23	0.813	0.160
ARYT6E(R)	2.125	3/8	1.375	1.125	7/16 UNF	0.355	23	0.813	0.150
ARYTL6E(R)	2.125	3/8	1.375	1.125	7/16 UNF	0.355	23	0.813	0.150
ARYT7E(R)	2.438	7/16	1.500	1.312	1/2 UNF	0.355	21	0.875	0.250
ARYTL7E(R)	2.438	7/16	1.500	1.312	1/2 UNF	0.355	21	0.875	0.250
ARYT8E(R)	2.625	1/2	1.625	1.500	5/8 UNF	0.411	20	0.937	0.390
ARYTL8E(R)	2.625	1/2	1.625	1.500	5/8 UNF	0.411	20	0.937	0.390
ARYT10E(R)	2.875	5/8	1.750	1.750	3/4 UNF	0.577	20	1.200	0.620