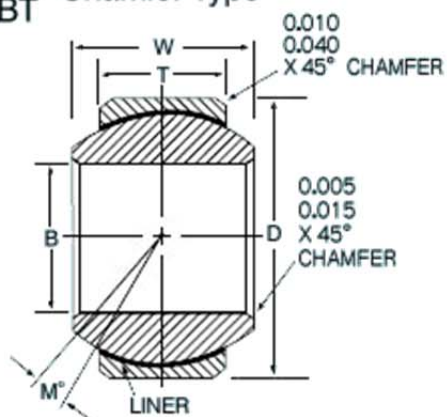
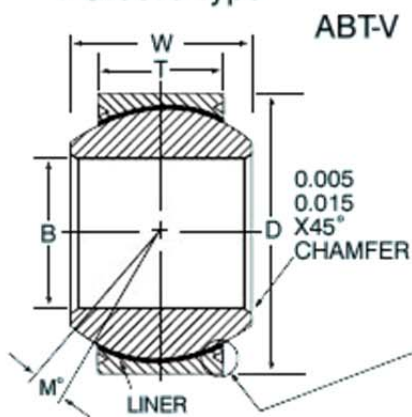


ABYT シリーズ

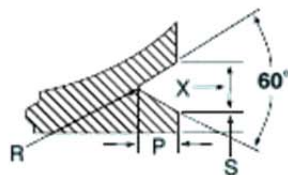
ABT Chamfer Type



V-Groove Type



Staking Groove Detail



型式	B (Inch)	φD (Inch)	T (Inch)	M (M°)	W (Inch)	Weight (lbs)
ABYT4(R)	1/4	0.7400	0.250	24	0.593	0.036
ABYT4V(R)	1/4	0.7400	0.250	24	0.593	0.036
ABYT5(R)	5/16	0.6875	0.250	20	0.625	0.029
ABYT6(R)	3/8	0.9060	0.340	23	0.813	0.068
ABYT6V(R)	3/8	0.9060	0.340	23	0.813	0.068
ABYT7(R)	7/16	1.0000	0.340	22	0.875	0.095
ABYT7V(R)	7/16	1.0000	0.340	22	0.875	0.095
ABYT8(R)	1/2	1.1250	0.396	20	0.937	0.159
ABYT8V(R)	1/2	1.1250	0.396	20	0.937	0.159
ABYT10(R)	5/8	1.3750	0.562	20	1.200	0.245
ABYT12(R)	3/4	1.5625	0.615	18	1.280	0.430