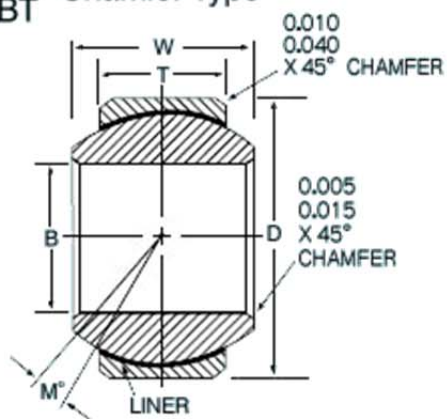
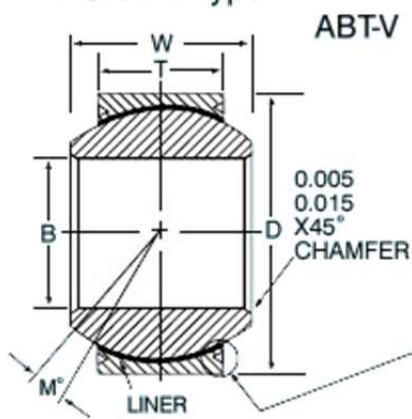


ABT シリーズ

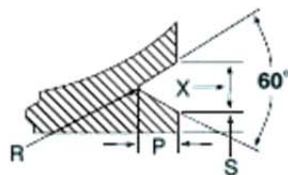
ABT Chamfer Type



V-Groove Type



Staking Groove Detail



型式	B (Inch)	ϕ D (Inch)	T (Inch)	M (M°)	W (Inch)	Weight (lbs)
ABT4V(R)	1/4	0.6562	0.250	10	0.343	0.020
ABT5V(R)	5/16	0.7500	0.281	10	0.375	0.030
ABT6(R)	3/8	0.8125	0.312	9	0.406	0.040
ABT6V(R)	3/8	0.8125	0.312	9	0.406	0.040
ABT7(R)	7/16	0.9062	0.343	8	0.437	0.050
ABT7V(R)	7/16	0.9062	0.343	8	0.437	0.050
ABT8(R)	1/2	1.0000	0.390	8	0.500	0.070
ABT82003(R)	1/2	0.8750	0.375	8	0.435	0.041
ABT9(R)	9/16	1.0937	0.437	8	0.562	0.090
ABT9V(R)	9/16	1.0937	0.437	8	0.562	0.090
ABT10(R)	5/8	1.1875	0.500	8	0.625	0.120
ABT10V(R)	5/8	1.1875	0.500	8	0.625	0.120
ABT12(R)	3/4	1.4375	0.593	8	0.750	0.210
ABT14	7/8	1.5625	0.703	8	0.875	0.270