

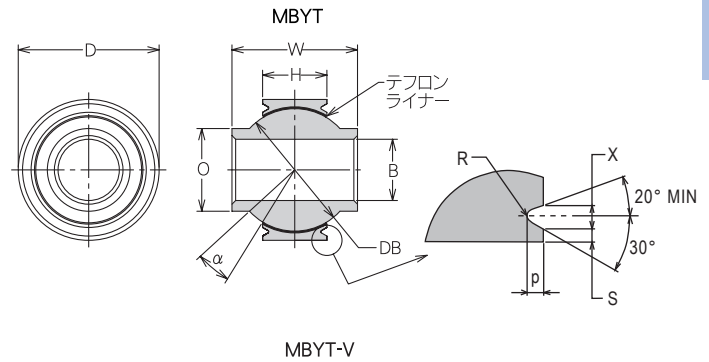
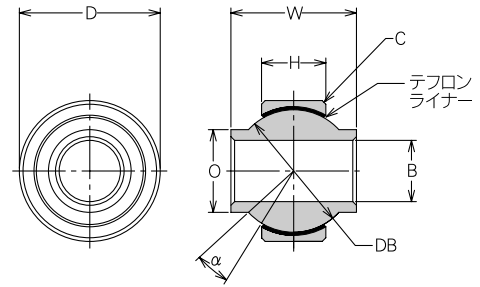
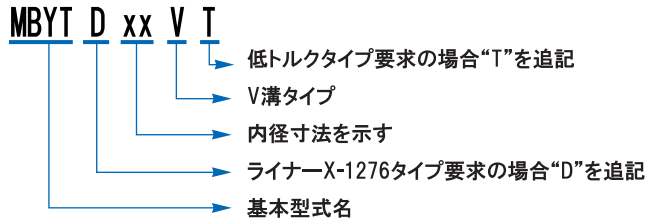
MBYT, MBYT-V

スフェリカル テフロンタイプ 高傾斜角

材 料 Materials

レース 410 ステンレス鋼
 ボール 440C ステンレス鋼
 ライナー TFE

型式番号例 Description of Types



MBYT-V

単位 mm

型式番号	φB H7	φD 0 -0.013	W 0 -0.13	H ± 0.13	α 度	φO (参考)	SφDB (参考)	無負荷回転 トルク N・m 標準 タイプ	C面取り タイプ C ± 0.2	V溝タイプ				静定格荷重 kN		揺動 荷重 kN	質量 g
										S 0 -0.25	X 0 -0.30	R 0 -0.25	P 0 -0.4	ラジアル	アキシャル		
MBYT5/MBYT5V	5	14	12.5	5.0	17	8.0	11.1	0.06 ~ 0.57 {0.6 ~ 5.8kgf・cm}	0.5	0.5	1.0	0.4	0.7	18.63	1.96	7.84	8
MBYT6/MBYT6V	6	19	15.0	6.5	23	10.0	15.1							36.26	3.43	14.70	18
MBYT8/MBYT8V	8	18	16.0	8.5	22	13.5	20.0	0.12 ~ 0.57 {1.2 ~ 5.8kgf・cm}	0.6	0.7	1.4	0.5	1.0	63.70	5.97	28.42	32
MBYT10/MBYT10V	10	23	20.5											72.03	32.34	42	
MBYT12/MBYT12V	12	26	22.0	10.0	20	16.0	22.5	0.7	0.8	2.0	1.5	1.5	98.00	8.33	44.10	60	
MBYT14/MBYT14V	14	29	23.5										135.24	18.62	60.76	86	
MBYT15/MBYT15V	15	33	26.0	12.0	19	20.0	28.0	1.0	1.0	1.5	1.5	1.5	179.34	25.48	80.36	120	
MBYT16/MBYT16V	16	35	30.5	14.0	21	21.5	31.8						187.18	27.44	83.30	135	
MBYT18/MBYT18V	18	38	33.0	14.5	15	23.5	32.0	0.23 ~ 0.90 {2.3 ~ 9.2kgf・cm}	1.0	2.0	1.5	1.5	219.52	31.36	98.00	155	
MBYT20/MBYT20V	20	40	35.5	15.5	18	25.0	35.0						243.04	108.78	200		
MBYT22/MBYT22V	22	44	35.5	15.5	18	29.0	38.8										

注 記 Notes

- テフロンライナーはレース内径面に接着されています。
- MBYT と MBYT-V の質量は同じです。
- 本シリーズは受注生産となります。
- 無負荷回転トルク
 低トルクタイプ 全サイズ : 0.02N・m MAX
 (ラジアルすきま 0.05mmMAX)
 ○ 選定に当たってはミネベアにご相談ください。

内径サイズ	~ 6	~ 10	~ 18	~ 30
H7 公差 (μm)	+ 12 0	+ 15 0	+ 18 0	+ 21 0