

# MBWT, MBWT-V

スフェリカル | テフロンタイプ | 重荷重

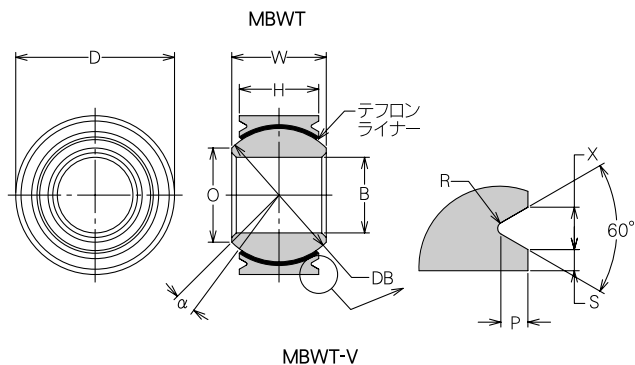
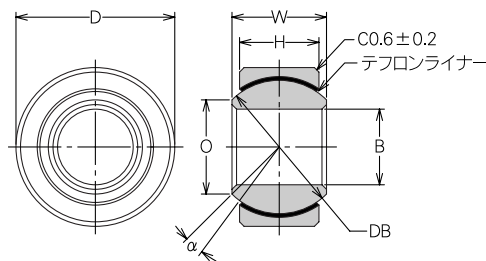
材 料 Materials

レース 410 ステンレス鋼  
 ポール 440C ステンレス鋼  
 ライナー TFE

型式番号例 Description of Types

**MBWT D xx V T**

- 低トルクタイプ要求の場合“T”を追記
- V溝タイプ
- 内径寸法を示す
- ライナーX-1276タイプ要求の場合“D”を追記
- 基本型式名



単位 mm

型式番号	φB H7	φD 0 -0.013	W 0 -0.13	H ± 0.13	α 度	φO (参考)	S φDB (参考)	無負荷回転トルク N・m	V溝タイプ				静定格荷重 kN		揺動荷重 kN	質量 g	
									S 0 -0.25	X 0 -0.25	R 0 -0.25	P 0 -0.4	ラジアル	アキシャル			
MBWT5/MBWT5V	5	16.0	11.0	8.5	15	7.8	13.494	0.06 ~ 0.57 {0.6 ~ 5.8kgf・cm}	0.5	1.0	0.4	0.7	43.14	5.98	18.63	14	
MBWT6/MBWT6V	6	17.5		8.0	14	10.9	15.478						46.09	5.29		20.59	14
MBWT8/MBWT8V	8			10.9	15.478	46.09	5.29						20.59	14			
MBWT10/MBWT10V	10	21.0	12.5	10.5	8	12.2	17.462	0.12 ~ 0.57 {1.2 ~ 5.8kgf・cm}	1.4	1.0	68.64	9.21	30.40	23			
MBWT12/MBWT12V	12	26.0	16.0	13.0	10	15.4	22.225				116.69	21.57	51.97	46			
MBWT14/MBWT14V	14	28.0	17.0	14.0	8	18.9	25.400				143.17	25.49	63.74	55			
MBWT15/MBWT15V	15	29.0	18.0	14.0	11	19.0	26.194	0.23 ~ 0.90 {2.3 ~ 9.2kgf・cm}	0.7	0.5	1.5	148.08	25.49	65.70	59		
MBWT16/MBWT16V	16	30.0	19.0	15.0	10	19.2	26.988					163.77	29.41	73.54	65		
MBWT18/MBWT18V	18	33.0	20.0	16.0	13	22.9	31.750					184.36	33.34	82.37	80		
MBWT20/MBWT20V	20	35.0	22.0	16.0	13	22.9	31.750	0.33 ~ 1.70 {3.4 ~ 17.3kgf・cm}	2.0	1.5	1.5	204.95	33.34	92.18	91		
MBWT22/MBWT22V	22	41.0		19.0	6	27.1	34.925					268.70	47.07	120.62	150		
MBWT25/MBWT25V	25	54.0		25.0	15	32.3	47.625					483.46	82.37	216.72	400		
MBWT28/MBWT28V	28	60.0	35.0	26.0	14	40.4	54.769	0.33 ~ 1.70 {3.4 ~ 17.3kgf・cm}	2.0	1.5	1.5	515.82	82.37	231.43	490		
MBWT30/MBWT30V	30	64.0		26.0	9	44.7	58.000					578.59	89.24	258.89	590		
MBWT35/MBWT35V	35	65.0		29.0	9	44.7	58.000					682.54	109.83	303.02	590		
MBWT40/MBWT40V	40	68.0	38.0	31.0	8	54.1	67.866	0.33 ~ 1.70 {3.4 ~ 17.3kgf・cm}	2.0	1.5	1.5	759.03	125.52	337.34	615		
MBWT45/MBWT45V	45	76.0	41.0	33.0	8	54.1	67.866					909.07	142.19	404.03	825		
MBWT50/MBWT50V	50	82.0	44.0	35.0	8	60.3	74.612					1059.11	156.90	470.71	995		

注 記 Notes

- テフロンライナーはレース内径面に接着されています。
  - MBWT と MBWT-V の質量は同じです。
  - 本シリーズは受注生産となります。
  - 無負荷回転トルク  
 低トルクタイプ 全サイズ：0.02N・m MAX  
 (ラジアルすきま 0.05mmMAX)
- 選定に当たってはミネベアにご相談ください。

内径サイズ	~ 6	~ 10	~ 18	~ 30	~ 50
H7 公差 (μm)	+ 12 0	+ 15 0	+ 18 0	+ 21 0	+ 25 0