

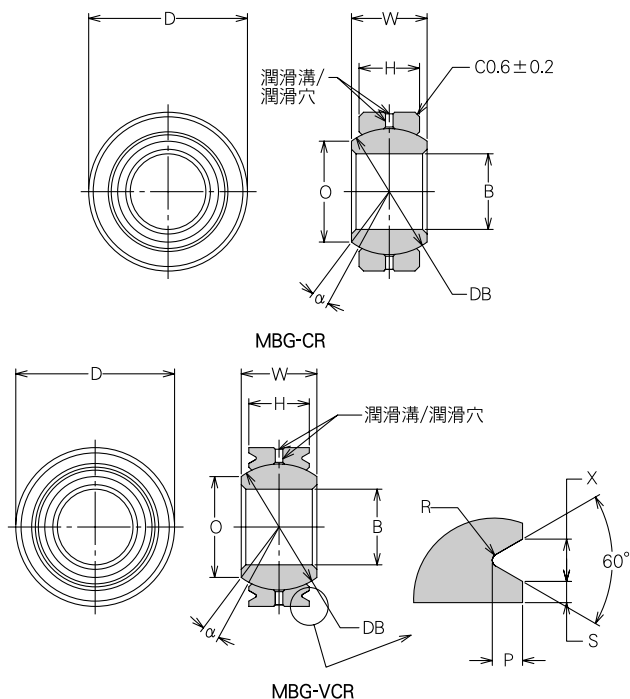
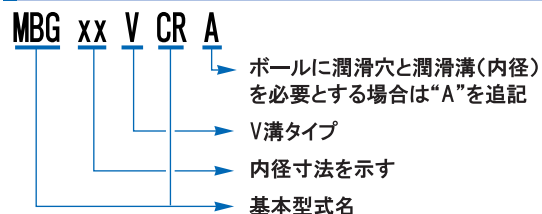
MBG-CR, MBG-VCR

スフェリカル **メタルタイプ** 標準型

材 料 Materials

レース 410 ステンレス鋼
 ポール 440C ステンレス鋼

型式番号例 Description of Types



単位 mm

| 型式番号 | φB H7 | φD 0 -0.013 | W 0 -0.13 | H ±0.13 | α 度 | φO (参考) | SφDB (参考) | V溝タイプ | | | | 静定格荷重 kN | | 質量 g |
|------------------|----------|-------------------|-----------------|------------|--------|------------|--------------|-----------------|-----------------|-----------------|----------------|----------|--------|---------|
| | | | | | | | | S 0 -0.25 | X 0 -0.25 | R 0 -0.25 | P 0 -0.4 | ラジアル | アキシャル | |
| MBG3CR/MBG3VCR | 3 | 10.0 | 5.0 | 3.5 | 15 | 5.1 | 7.144 | 0.5 | 1.0 | 0.4 | 0.7 | 6.17 | 1.76 | 3 |
| MBG4CR/MBG4VCR | 4 | 12.0 | 6.5 | 4.5 | 17 | 5.8 | 8.731 | | | | | 12.16 | 2.94 | 4 |
| MBG5CR/MBG5VCR | 5 | 14.5 | 7.0 | 5.5 | 10 | 7.6 | 10.319 | 0.7 | 1.4 | 0.5 | 1.0 | 19.90 | 4.41 | 7 |
| MBG6CR/MBG6VCR | 6 | 16.5 | 8.5 | 6.5 | 11 | 9.4 | 12.700 | | | | | 31.08 | 6.27 | 11 |
| MBG8CR/MBG8VCR | 8 | 19.0 | 9.5 | 7.0 | 12 | 10.7 | 14.288 | 0.7 | 2.0 | 0.5 | 1.5 | 35.30 | 7.25 | 14 |
| MBG10CR/MBG10VCR | 10 | 21.0 | 10.0 | 8.0 | 8 | 13.3 | 16.669 | | | | | 49.81 | 9.51 | 19 |
| MBG12CR/MBG12VCR | 12 | 25.0 | 13.0 | 10.0 | 10 | 15.0 | 19.844 | 0.7 | 2.0 | 0.5 | 1.5 | 79.43 | 14.80 | 32 |
| MBG14CR/MBG14VCR | 14 | 27.5 | 14.0 | 11.0 | 8 | 18.3 | 23.019 | | | | | 103.95 | 28.34 | 42 |
| MBG15CR/MBG15VCR | 15 | 29.0 | 15.0 | 12.0 | 9 | 19.5 | 24.606 | 0.7 | 2.0 | 0.5 | 1.5 | 118.66 | 33.73 | 50 |
| MBG16CR/MBG16VCR | 16 | 30.0 | 16.0 | 12.5 | | 10 | 18.7 | | | | | 24.606 | 124.54 | 36.67 |
| MBG18CR/MBG18VCR | 18 | 34.0 | 18.0 | 14.0 | 9 | 22.2 | 28.575 | 0.7 | 2.0 | 0.5 | 1.5 | 166.71 | 45.99 | 78 |
| MBG20CR/MBG20VCR | 20 | 36.0 | 19.0 | 15.0 | | 9 | 23.4 | | | | | 30.162 | 192.21 | 52.75 |
| MBG22CR/MBG22VCR | 22 | 40.0 | 22.0 | 18.0 | 9 | 25.0 | 33.338 | 0.7 | 2.0 | 0.5 | 1.5 | 263.79 | 76.00 | 130 |
| MBG25CR/MBG25VCR | 25 | 45.0 | 25.0 | 20.0 | | 9 | 28.8 | | | | | 38.100 | 340.29 | 93.84 |
| MBG28CR/MBG28VCR | 28 | 50.0 | 28.0 | 22.0 | 10 | 34.0 | 44.053 | 0.7 | 2.0 | 0.5 | 1.5 | 439.33 | 112.77 | 255 |
| MBG30CR/MBG30VCR | 30 | 56.0 | 30.0 | 23.0 | | 10 | 37.0 | | | | | 47.625 | 500.13 | 123.56 |

注 記 Notes

1. MBG-CR と MBG-VCR の質量は同じです。
2. 本シリーズは受注生産となります。
3. ラジアルすきま 全サイズ：0.051mmMAX
 ○ 選定に当たってはミネベアにご相談ください。

| 内径サイズ | ~ 3 | ~ 6 | ~ 10 | ~ 18 | ~ 30 |
|------------|----------|----------|----------|----------|----------|
| H7 公差 (μm) | +10 0 | +12 0 | +15 0 | +18 0 | +21 0 |