

樹脂ナットすべりねじPY/PWシリーズ

特長

●高精度なボールねじの製造ノウハウを活用!

- ・ねじ軸はボールねじと同等のリード精度にて生産され高精度な位置決めを実現します。

●耐薬品性、耐食性に優れた材質を採用!

- ・ねじ軸は、耐食性に優れたステンレス鋼も選択できます。
- ・ナット部には耐薬品性に優れた樹脂を採用しました。

●軽量で長寿命な樹脂製すべりねじを実現!

- ・部品を樹脂化したことにより、卓上装置に求められる“軽量”に貢献いたします。

□仕様概要

ねじ軸外径	φ10、φ12mm
リード	4、10mm
精度等級	PWシリーズ：C7級 PYシリーズ：C10級
軸端形状	軸端 未加工品
生産区分	在庫品

□オプション対応

シリーズ	端末追加加工	表面処理 (防錆黒色被膜処理)	グリース変更	ナット組付方向変更
Pシリーズ	○	---	○	○

□Pシリーズの形式番号

シリーズ	軸径	リード	ねじ軸 材質	ナット 材質	ねじれ 方向	ねじ軸 全長	端末 形状	ねじ部 長さ	精度	軸方向 すきま							
表示例	PW	10	04	G	P	R	0400	X	0300	C7	Y						
	PW	10	04	G	P	R	4桁の メートル (mm) 単位で 表示	A、X	4桁の メートル (mm) 単位で 表示	C7	Y						
		または 12	または 10	または S													
	PY	10	04	G	P	R				4桁の メートル (mm) 単位で 表示	A、X	4桁の メートル (mm) 単位で 表示	C7	Y			
		または 12	または 10	または S													
	PY	10	04	G	P	L							4桁の メートル (mm) 単位で 表示	A、X	4桁の メートル (mm) 単位で 表示	CA	Y
		または 12	または 10	または S													

・詳細につきましては、各サイズの仕様諸元をご参照ください。

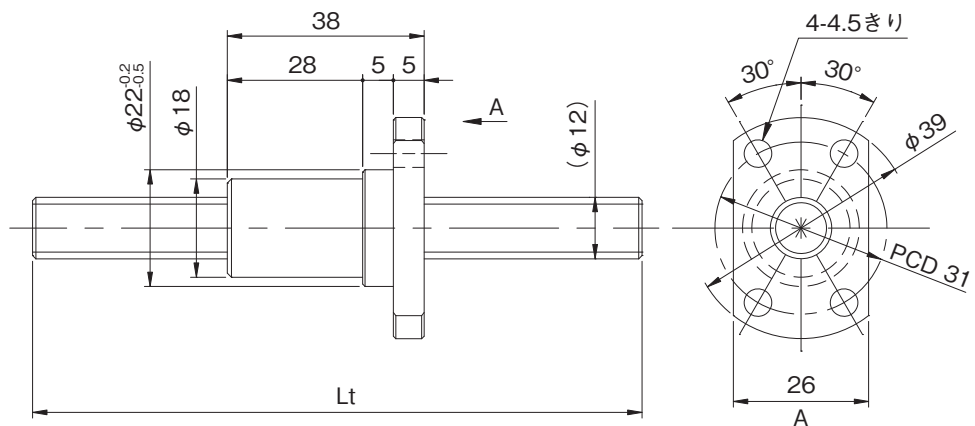
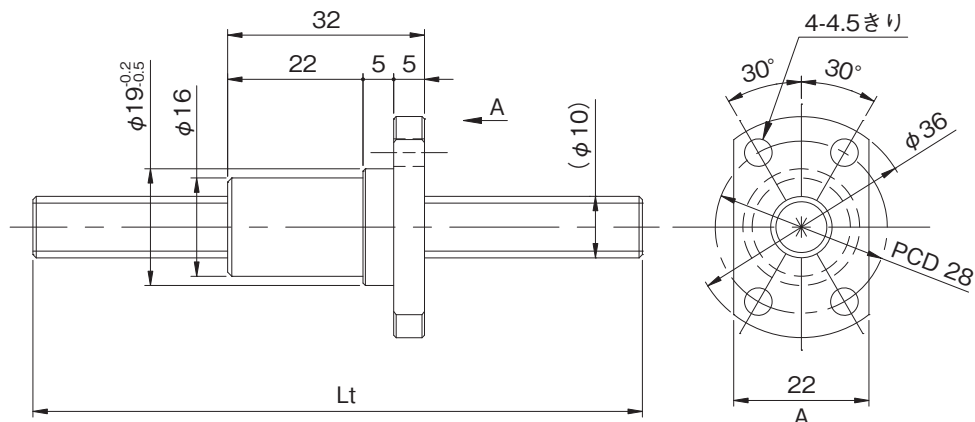
□材質

部品名	材質
ねじ軸	G：S45C S：SUS304
ナット	摺動用高剛性エンブラ (PPS)

□許容軸方向荷重と回転速度

ねじ軸外径 (mm)	リード (mm)	許容軸方向荷重(実用的目安) (N)	許容回転速度 (min ⁻¹)
φ10	4	70	3000
	10		
φ12	4	100	3000
	10		

樹脂ナットすべりねじC7級、C10級



ねじ軸外径φ10、φ12

(単位: mm)

形式番号	外径 d	リード L	ねじれ方向	ねじ軸		精度等級	リード精度 累積リード誤差	軸方向 すきま				
				全長 Lt	谷径 d1							
PW1004*PR-0400A	10	4	右	400	(7.8)	C7	0.05/300	0.05 以下				
PW1004*PR-0600A				600								
PW1004*PL-0400A			左	400								
PW1004*PL-0600A		600										
PW1010*PR-0400A		10	右	400					(7.8)	C10	0.21/300	0.10 以下
PW1010*PR-0600A				600								
PY1004*PR-0400A	10	4	右	400	(7.8)	C10	0.21/300	0.10 以下				
PY1004*PR-0600A				600								
PY1004*PL-0400A			左	400								
PY1004*PL-0600A		600										
PY1010*PR-0400A		10	右	400					(7.8)	C10	0.21/300	0.10 以下
PY1010*PR-0600A				600								

- ・潤滑剤は、アルバニヤグリース S2 を塗布いたします。
- ・樹脂ナットをナットハウジングに固定する際の取付ねじ (M4) の推奨締付トルクは 80N・cm です。
- ・*印部は、材質記号 G または S となります。

(単位: mm)

形式番号	外径 d	リード L	ねじれ方向	ねじ軸		精度等級	リード精度 累積リード誤差	軸方向 すきま
				全長 Lt	谷径 d1			
PW1204*PR-0400A	12	4	右	400	(10.0)	C7	0.05/300	0.05 以下
PW1204*PR-0800A				600				
PW1210*PR-0400A		10	右	400	(9.6)			
PW1210*PR-0800A				600				
PY1204*PR-0400A	12	4	右	400	(10.0)	C10	0.21/300	0.10 以下
PY1204*PR-0800A				800				
PY1210*PR-0400A		10	右	400	(9.6)			
PY1210*PR-0800A				800				

- ・潤滑剤は、アルバニヤグリース S2 を塗布いたします。
- ・樹脂ナットをナットハウジングに固定する際の取付ねじ (M4) の推奨締付トルクは 80N・cm です。
- ・*印部は、材質記号 G または S となります。