

在庫精密ボールねじ

特長

●多彩なねじ軸外径、リード、精度等級から選択可能なGP・GG・GEシリーズ

・豊富なねじ軸外径、リード、精度等級から無駄のない最適な製品選定が可能です。

●高周速対応を実現したFG・FEシリーズ

・独自の循環構造を採用し最高5000min⁻¹の高周速回転を実現しました。
・定格荷重に配慮し当社従来品以上の仕様となっています。

●業界最小クラスのコンパクトナットを実現したDPシリーズ

・ナット寸法を最も小さくできるデフレクタ循環方式を採用しました。
・リード1mm～のラインナップは、小送りや位置決めを要する機械装置に適しています。

●高リード化により高速搬送に最適なHGシリーズ

・高リードを採用し低回転で高速送りが可能です。
・多条ねじを採用し、ナット長さのコンパクト化と定格荷重に配慮しました。

□仕様概要

ねじ軸外径	φ6～φ32mm
リード	1～60mm
精度等級	C3級：GP、DP C5級：FG、GG、HG C7級：FE、GE
軸方向すきま	各製品の諸元表参照
軸端形状	軸片端 完成品（C3級：GP、DP） 軸端 未加工品
生産区分	在庫品

□オプション対応

シリーズ	軸端追加加工	表面処理	グリース変更	ナット組付方向変更	ルブシール
GP、DP FG、GG、HG FE、GE	○	○	○	○	下記参照

・GP・DPシリーズは、軸片端完成品となっています。
・表面処理は、防錆黒色被膜処理（被膜厚さ1～2μm）となります。
・標準グリース以外のグリース封入についてはお問い合わせください。
・ルブシール仕様の対応可否は、各製品ページのオプション仕様をご確認ください。

□各シリーズの形式番号

シリーズ	軸径	リード	循環数	組合せ方式	フランジ形式	胴部形態	ワイバ種類	ねじれ方向	ねじ軸全長	軸端形状	ねじ部長さ	精度	軸方向すきま	
表示例	FG	15	10	P	S	H	P	N	R	0900	X	0840	C5	F
	DP	6~14	1~4	J	S	H	D	N	R	4桁のメートル(mm)単位で表示	4桁のメートル(mm)単位で表示	C3	F、S	
	FG	10~25	5~25	P		H	P	N				A、X	C5	F
	FE				8~32	2~25	仕様を参照	仕様を参照	仕様を参照			A、X	C7	M
	GG	8~20	2~5	仕様を参照								仕様を参照	仕様を参照	B、X
	GE				12~60	Q	Q	Q	Q	A、X	C7			M
	GP												C3	F、S
	HG								C5	F、H				

・詳細につきましては、各サイズの仕様諸元をご参照ください。

□ねじ軸外径とリードの組合せ

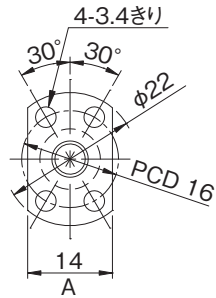
ねじ軸径 (mm)	リード (mm)														
	1	2	3	4	5	10	12	15	16	20	25	30	32	40	60
6	◎														
8	◎	●◎		●			□								
10		●◎		●		●★									
12		●◎	◎	●	●	●★				●★		□			
14				◎											
15		●		●	●★	●★		●		●□★				□	
16									●				□		
20				●	●	●★				●□★		□		□	□
25					●★	●★				●	●★				
32					●	●									

●：GP、GG、GEシリーズ
◎：DPシリーズ（小リード）
□：HGシリーズ（高リード）
★：FG、FEシリーズ（高周速対応）

DPシリーズC3級

● ボールねじ諸元

軸径(mm) - リード(mm)	6 - 1	
循環数 / ねじれ方向	1巻3列 / 右	
ボール径(mm)	0.8	
谷径(mm)	5.3	
シリーズ	DP	
基本動定格荷重C(N)	550	
基本静定格荷重C0(N)	1150	
精度等級 / すきま記号	C3 / S	C3 / F
軸方向すきま(mm)	0	0.005以下
予圧トルク(N・cm)	~1.3	~0.5
スペーサボール	なし	
循環方式	デフレクタ方式	
ワイパ	なし	
潤滑剤	マルテンプレPS2	



ねじ軸外径φ6、リード1

● 軸端加工形状

在庫精密ボールねじには、各サイズごとに弊社推奨の軸端加工形状を用意しております。固定側末端形状はあらかじめ加工してあります。支持側軸端については弊社推奨の軸端加工形状を用意しておりません。全長の追加加工については弊社までご用命ください。

形式例：固定側加工品（左図）

⇒ 両側軸端加工品

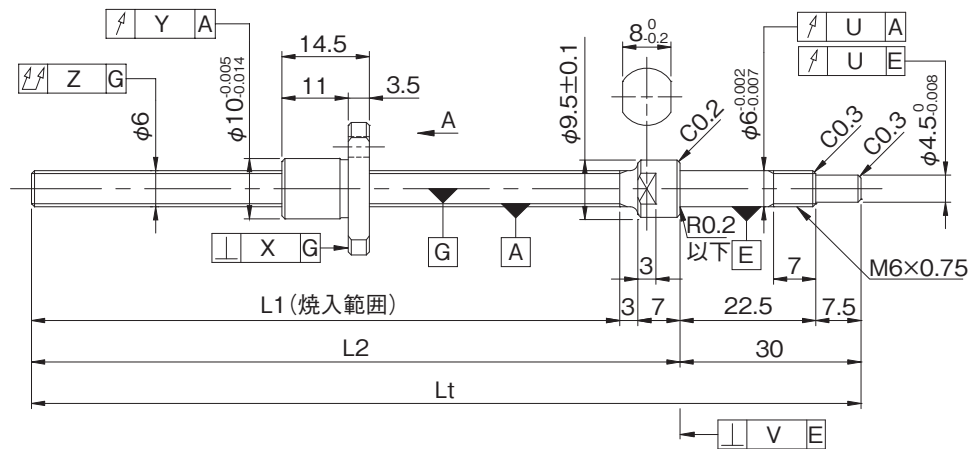
DP0601JS-HDNR-0210B-C3F ⇒ DP0601JS-HDNR-0210X0170-C3F

ねじ部長さ
ねじ軸全長

適用支持側サポートユニット	適用固定側サポートユニット
----	BUK-6(角形)
	BUM-6、BUM-6F(丸形)

● オプション仕様

・防錆黒色被膜処理（被膜厚さ1~2μm）が対応可能です。



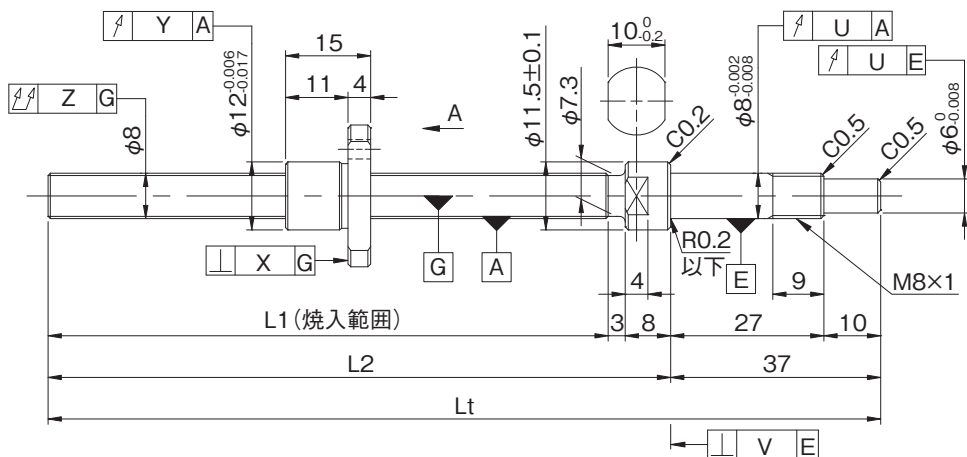
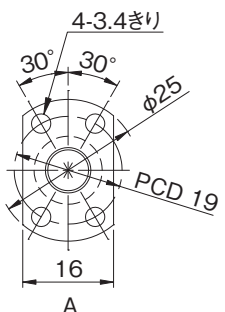
形式番号 (軸片端完成品)	ねじ軸長さ			最大ストローク (L1-ナット長)	リード精度		
	L1	L2	Lt		±E _c	e _c	e ₃₀₀
DP0601JS-HDNR-0130B-C3S	90	100	130	75	0.012	0.008	0.008
DP0601JS-HDNR-0130B-C3F							
DP0601JS-HDNR-0210B-C3S	170	180	210	155	0.012	0.008	0.008
DP0601JS-HDNR-0210B-C3F							

- ・軸方向すきま0.005以下(F)品は、部分的に予圧状態となる場合があります。
- ・予圧トルクは、グリース塗布封入前の値となります。
- ・納入時はナット内のみグリースを封入し、防錆油を塗布いたします。ご使用時には潤滑剤を供給してください。

各部精度					予圧トルク(N・cm)		質量 (kg)
X	Y	Z	U	V	すきま0	すきまあり	
0.008	0.008	0.025	0.008	0.0025	~1.3	----	0.04
					----	~0.5	
0.008	0.008	0.035	0.008	0.0025	~1.3	----	0.05
					----	~0.5	

●ボールねじ諸元

軸径(mm) - リード(mm)	8 - 1	
循環数 / ねじれ方向	1巻3列 / 右	
ボール径(mm)	0.8	
谷径(mm)	7.3	
シリーズ	DP	
基本動定格荷重C(N)	650	
基本静定格荷重C0(N)	1600	
精度等級 / すきま記号	C3 / S	C3 / F
軸方向すきま(mm)	0	0.005以下
予圧トルク(N・cm)	~1.8	~0.5
スペーサボール	なし	
循環方式	デフレクタ方式	
ワイパ	なし	
潤滑剤	マルテンプレPS2	



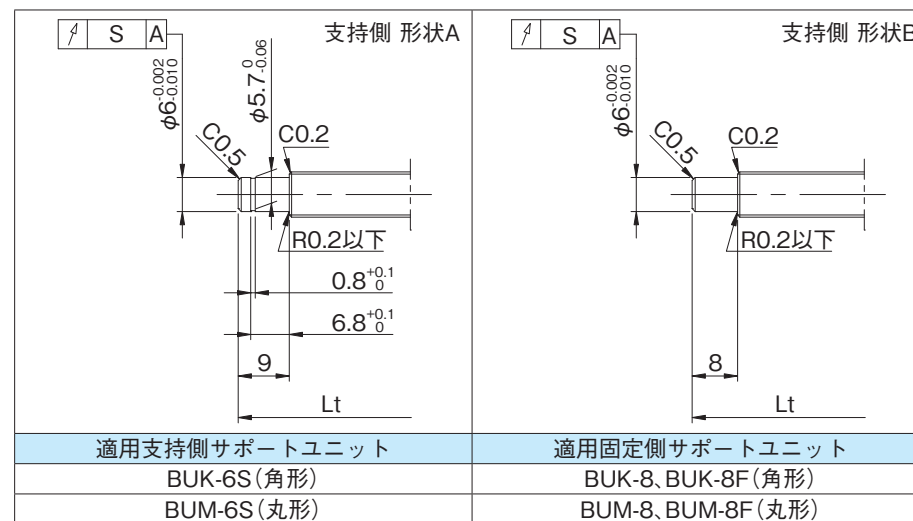
形式番号 (軸片端完成品)	ねじ軸長さ			最大ストローク (L1-ナット長)	リード精度		
	L1	L2	Lt		±E _c	e _c	e ₃₀₀
DP0801JS-HDNR-0180B-C3S	132	143	180	117	0.010	0.008	0.008
DP0801JS-HDNR-0180B-C3F							
DP0801JS-HDNR-0260B-C3S	212	223	260	197	0.010	0.008	0.008
DP0801JS-HDNR-0260B-C3F							

- ・軸方向すきま0.005以下(F)品は、部分的に予圧状態となる場合があります。
- ・予圧トルクは、グリース塗布封入前の値となります。
- ・納入時はナット内のみグリースを封入し、防錆油を塗布いたします。ご使用時には潤滑剤を供給してください。

●軸端加工形状

在庫精密ボールねじには、各サイズごとに弊社推奨の軸端加工形状を用意しております。固定側末端形状はあらかじめ加工してあります。支持側軸端については下記弊社推奨の軸端加工形状に追加工出来ますので弊社までご用命ください。また、軸端加工した場合の形式例は下記の通りです。

形式例：固定側加工品（左図） ⇒ 両側軸端加工品
 DP0801JS-HDNR-0260B-C3F ⇒ DP0801JS-HDNR-0260X0203-C3F
 ↳ねじ部長さ
 ↳ねじ軸全長



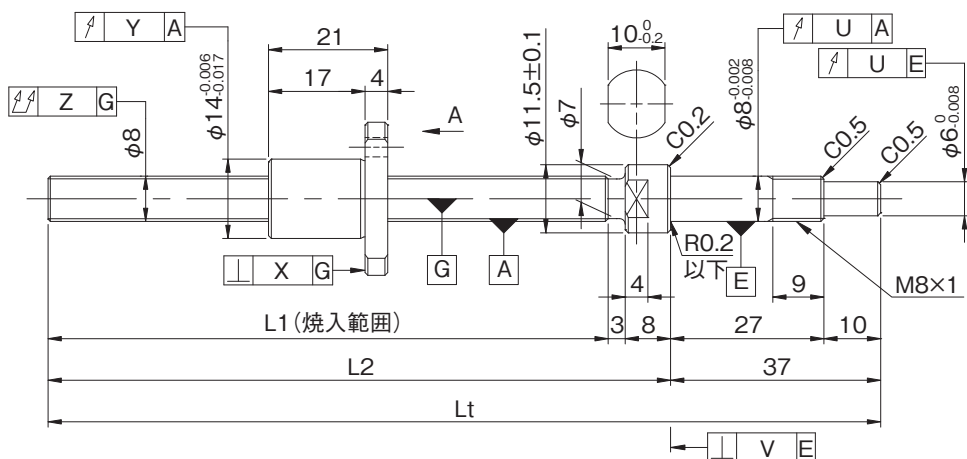
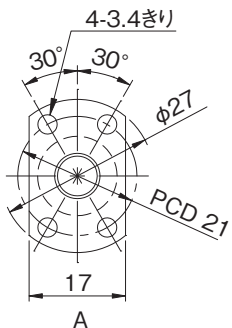
●オプション仕様

- ・防錆黒色被膜処理（被膜厚さ1~2μm）が対応可能です。

各部精度						予圧トルク(N・cm)		質量(kg)
X	Y	Z	S	U	V	すきま0	すきまあり	
0.008	0.008	0.030	0.010	0.008	0.0025	~1.8	----	0.08
						----	~0.5	
0.008	0.008	0.035	0.010	0.008	0.0025	~1.8	----	0.11
						----	~0.5	

●ボールねじ諸元

軸径(mm) - リード(mm)	8 - 2	
循環数 / ねじれ方向	1巻3列 / 右	
ボール径(mm)	1.2	
谷径(mm)	7.0	
シリーズ	DP	
基本動定格荷重C(N)	1350	
基本静定格荷重C0(N)	2300	
精度等級 / すきま記号	C3 / S	C3 / F
軸方向すきま(mm)	0	0.005以下
予圧トルク(N・cm)	~2.0	~0.5
スペーサボール	なし	
循環方式	デフレクタ方式	
ワイパ	なし	
潤滑剤	マルテンプレPS2	



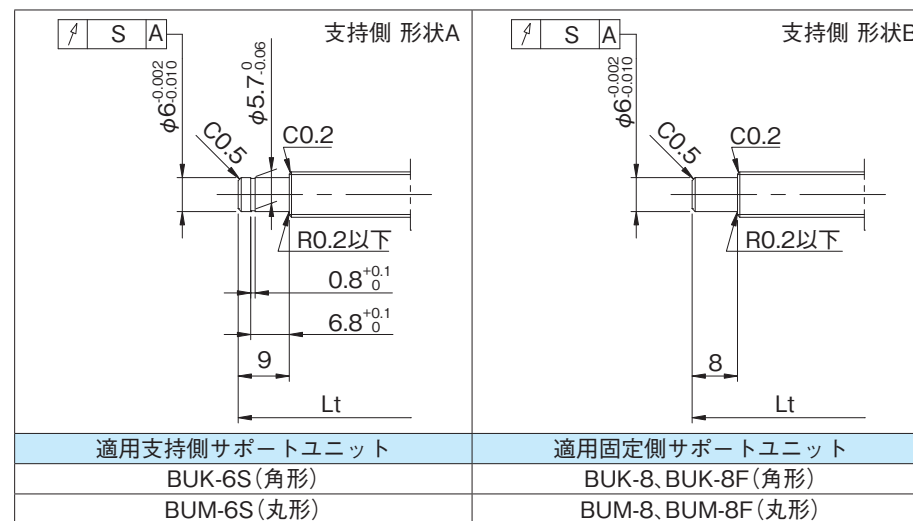
形式番号 (軸片端完成品)	ねじ軸長さ			最大ストローク (L1-ナット長)	リード精度		
	L1	L2	Lt		±E _c	e _c	e ₃₀₀
DP0802JS-HDNR-0180B-C3S	132	143	180	111	0.012	0.008	0.008
DP0802JS-HDNR-0180B-C3F							
DP0802JS-HDNR-0260B-C3S	212	223	260	191	0.012	0.008	0.008
DP0802JS-HDNR-0260B-C3F							

- ・軸方向すきま0.005以下(F)品は、部分的に予圧状態となる場合があります。
- ・予圧トルクは、グリース塗布封入前の値となります。
- ・納入時はナット内のみグリースを封入し、防錆油を塗布いたします。ご使用時には潤滑剤を供給してください。

●軸端加工形状

在庫精密ボールねじには、各サイズごとに弊社推奨の軸端加工形状を用意しております。固定側末端形状はあらかじめ加工してあります。支持側軸端については下記弊社推奨の軸端加工形状に追加工出来ますので弊社までご用命ください。また、軸端加工した場合の形式例は下記の通りです。

形式例：固定側加工品 (左図) ⇒ 両側軸端加工品
 DP0802JS-HDNR-0260B-C3F ⇒ DP0802JS-HDNR-0260X0203-C3F
 ↳ねじ部長さ
 ↳ねじ軸全長



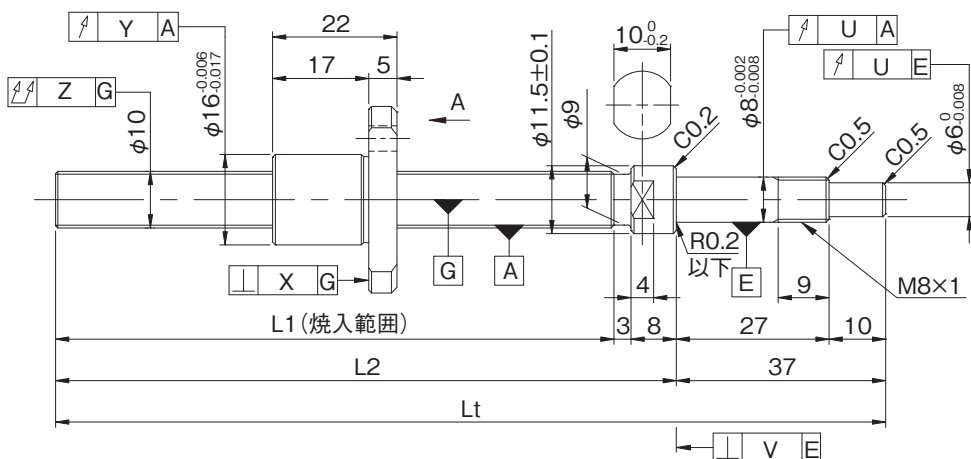
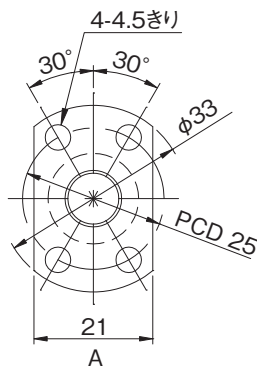
●オプション仕様

- ・防錆黒色被膜処理 (被膜厚さ 1 ~ 2 μm) が対応可能です。

各部精度						予圧トルク(N・cm)		質量(kg)
X	Y	Z	S	U	V	すきま0	すきまあり	
0.008	0.009	0.030	0.010	0.008	0.0025	~2.0	----	0.09
						----	~0.5	
0.008	0.009	0.035	0.010	0.008	0.0025	~2.0	----	0.11
						----	~0.5	

●ボールねじ諸元

軸径(mm) - リード(mm)	10 - 2	
循環数 / ねじれ方向	1巻3列 / 右	
ボール径(mm)	1.2	
谷径(mm)	9.0	
シリーズ	DP	
基本動定格荷重C(N)	1550	
基本静定格荷重C0(N)	3000	
精度等級 / すきま記号	C3 / S	C3 / F
軸方向すきま(mm)	0	0.005以下
予圧トルク(N・cm)	0.1~2.4	~0.5
スペーサボール	なし	
循環方式	デフレクタ方式	
ワイパ	なし	
潤滑剤	マルテンプレPS2	



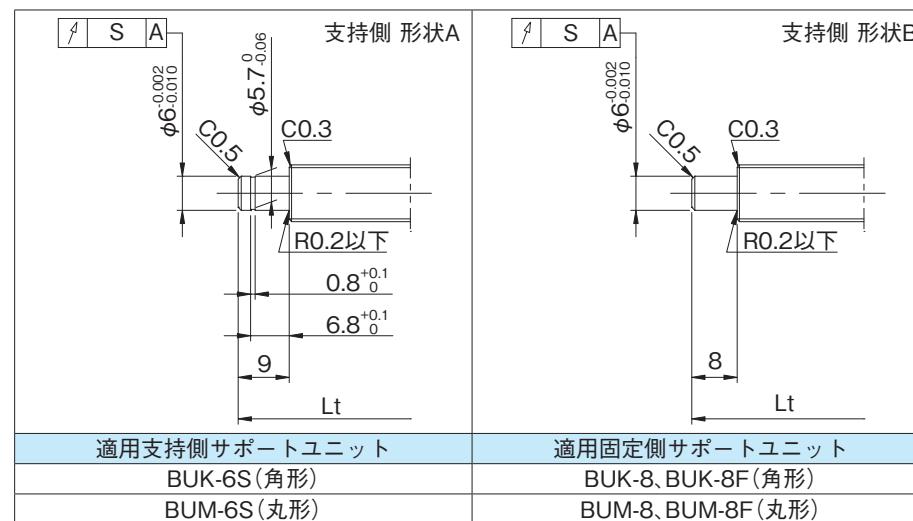
形式番号 (軸片端完成品)	ねじ軸長さ			最大ストローク (L1-ナット長)	リード精度		
	L1	L2	Lt		±E _c	e _c	e ₃₀₀
DP1002JS-HDNR-0220B-C3S	172	183	220	150	0.010	0.008	0.008
DP1002JS-HDNR-0220B-C3F							
DP1002JS-HDNR-0320B-C3S	272	283	320	250	0.012	0.008	0.008
DP1002JS-HDNR-0320B-C3F							

- ・軸方向すきま0.005以下(F)品は、部分的に予圧状態となる場合があります。
- ・予圧トルクは、グリース塗布封入前の値となります。
- ・納入時はナット内のみグリースを封入し、防錆油を塗布いたします。ご使用時には潤滑剤を供給してください。

●軸端加工形状

在庫精密ボールねじには、各サイズごとに弊社推奨の軸端加工形状を用意しております。固定側末端形状はあらかじめ加工してあります。支持側軸端については下記弊社推奨の軸端加工形状に追加工出来ますので弊社までご用命ください。また、軸端加工した場合の形式例は下記の通りです。

形式例：固定側加工品（左図） ⇒ 両側軸端加工品
 DP1002JS-HDNR-0320B-C3F ⇒ DP1002JS-HDNR-0320X0263-C3F
 ↳ねじ部長さ
 ↳ねじ軸全長



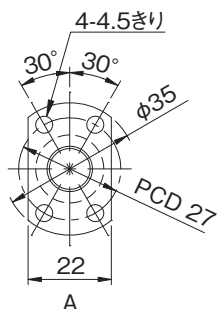
●オプション仕様

- ・防錆黒色被膜処理（被膜厚さ1~2μm）が対応可能です。

各部精度						予圧トルク(N・cm)		質量(kg)
X	Y	Z	S	U	V	すきま0	すきまあり	
0.008	0.009	0.030	0.011	0.007	0.0025	0.1~2.4	----	0.15
						----	~0.5	
0.008	0.009	0.040	0.011	0.007	0.0025	0.1~2.4	----	0.20
						----	~0.5	

●ボールねじ諸元

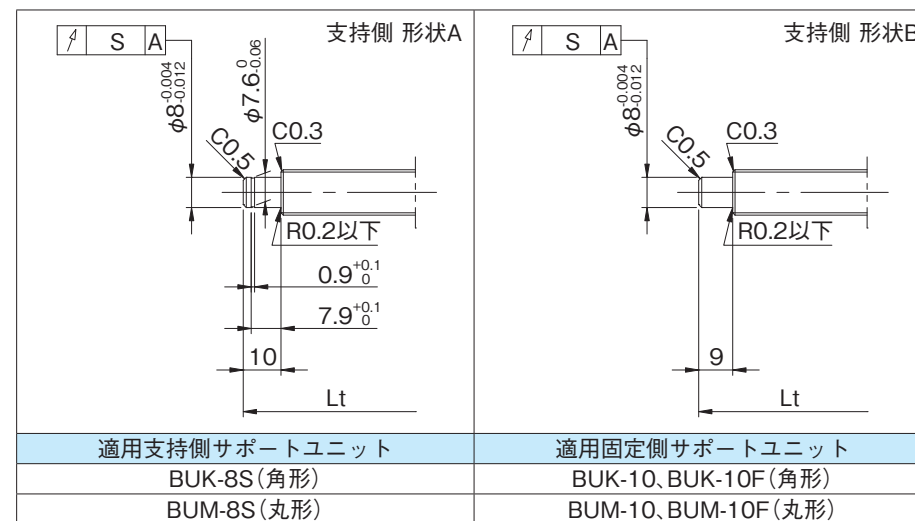
軸径(mm) - リード(mm)	12 - 2	
循環数 / ねじれ方向	1巻3列 / 右	
ボール径(mm)	1.2	
谷径(mm)	11.0	
シリーズ	DP	
基本動定格荷重C(N)	1650	
基本静定格荷重C0(N)	3600	
精度等級 / すきま記号	C3 / S	C3 / F
軸方向すきま(mm)	0	0.005以下
予圧トルク(N・cm)	0.4~3.4	~0.5
スペーサボール	なし	
循環方式	デフレクタ方式	
ワイパ	なし	
潤滑剤	マルテンプレPS2	



●軸端加工形状

在庫精密ボールねじには、各サイズごとに弊社推奨の軸端加工形状を用意しております。固定側末端形状はあらかじめ加工してあります。支持側軸端については下記弊社推奨の軸端加工形状に追加工出来ますので弊社までご用命ください。また、軸端加工した場合の形式例は下記の通りです。

形式例：固定側加工品（左図） ⇒ 両側軸端加工品
 DP1202JS-HDNR-0400B-C3F ⇒ DP1202JS-HDNR-0400X0332-C3F
 ↳ねじ部長さ
 ↳ねじ軸全長

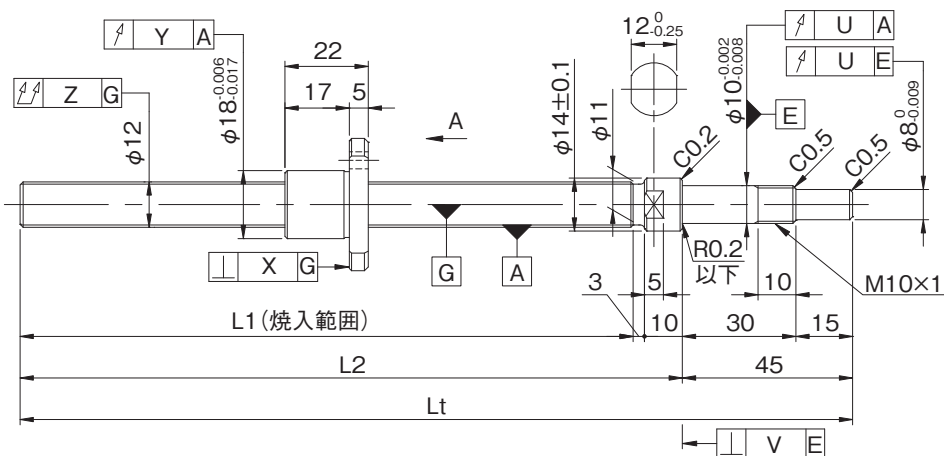


●オプション仕様

・防錆黒色被膜処理（被膜厚さ1~2μm）が対応可能です。

ねじ軸外径φ12

ねじ軸外径φ12



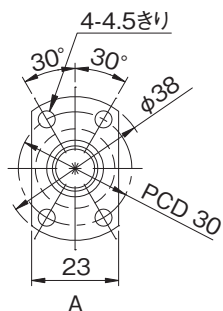
形式番号 (軸片端完成品)	ねじ軸長さ			最大ストローク (L1-ナット長)	リード精度		
	L1	L2	Lt		±E _c	e _c	e ₃₀₀
DP1202JS-HDNR-0300B-C3S	242	255	300	220	0.012	0.008	0.008
DP1202JS-HDNR-0300B-C3F							
DP1202JS-HDNR-0400B-C3S	342	355	400	320	0.013	0.010	0.008
DP1202JS-HDNR-0400B-C3F							

- ・軸方向すきま0.005以下(F)品は、部分的に予圧状態となる場合があります。
- ・予圧トルクは、グリース塗布封入前の値となります。
- ・納入時はナット内のみにグリースを封入し、防錆油を塗布いたします。ご使用時には潤滑剤を供給してください。

各部精度						予圧トルク(N・cm)		質量 (kg)
X	Y	Z	S	U	V	すきま0	すきまあり	
0.008	0.009	0.030	0.011	0.007	0.003	0.4~3.4	----	0.28
						----	~0.5	
0.008	0.009	0.040	0.011	0.007	0.003	0.4~3.4	----	0.36
						----	~0.5	

●ボールねじ諸元

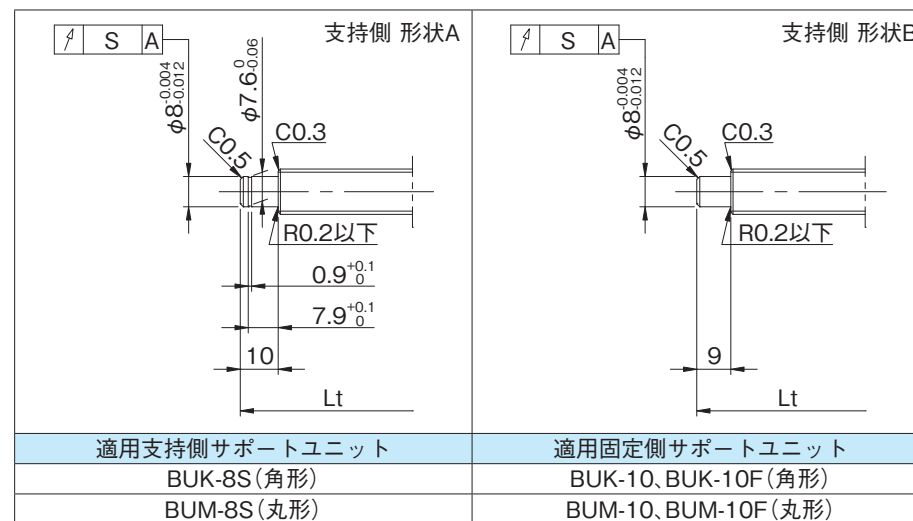
軸径(mm) - リード(mm)	12 - 3	
循環数 / ねじれ方向	1巻3列 / 右	
ボール径(mm)	2	
谷径(mm)	10.3	
シリーズ	DP	
基本動定格荷重C(N)	3450	
基本静定格荷重C0(N)	6100	
精度等級 / すきま記号	C3 / S	C3 / F
軸方向すきま(mm)	0	0.005以下
予圧トルク(N・cm)	0.4~3.4	~1.0
スペーサボール	なし	
循環方式	デフレクタ方式	
ワイパ	プラスチックワイパ	
潤滑剤	マルテンプレPS2	



●軸端加工形状

在庫精密ボールねじには、各サイズごとに弊社推奨の軸端加工形状を用意しております。固定側末端形状はあらかじめ加工してあります。支持側軸端については下記弊社推奨の軸端加工形状に追加工出来ますので弊社までご用命ください。また、軸端加工した場合の形式例は下記の通りです。

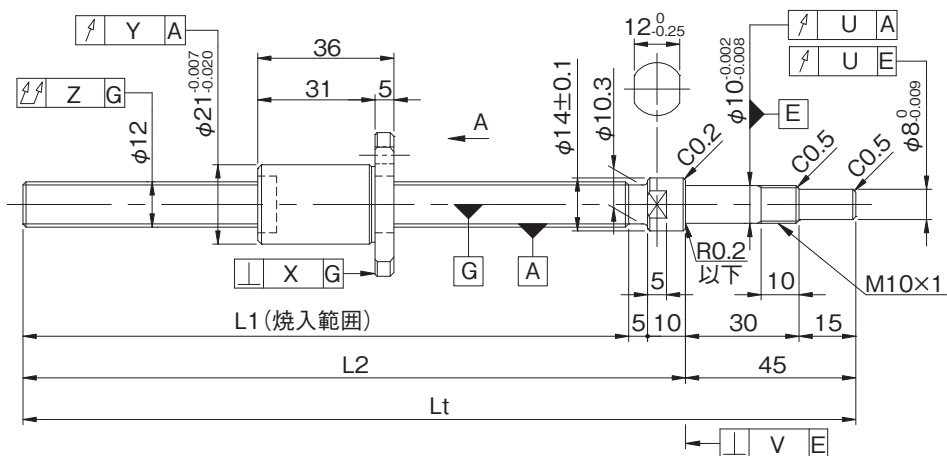
形式例：固定側加工品（左図） ⇒ 両側軸端加工品
 DP1203JS-HDPR-0400B-C3F ⇒ DP1203JS-HDPR-0400X0330-C3F
 ↳ねじ部長さ
 ↳ねじ軸全長



●オプション仕様

・防錆黒色被膜処理（被膜厚さ1~2μm）が対応可能です。

ねじ軸外径φ12



形式番号 (軸片端完成品)	ねじ軸長さ			最大ストローク (L1-ナット長)	リード精度		
	L1	L2	Lt		±E _c	e _c	e ₃₀₀
DP1203JS-HDPR-0300B-C3S	240	255	300	204	0.012	0.008	0.008
DP1203JS-HDPR-0300B-C3F							
DP1203JS-HDPR-0400B-C3S	340	355	400	304	0.013	0.010	0.008
DP1203JS-HDPR-0400B-C3F							

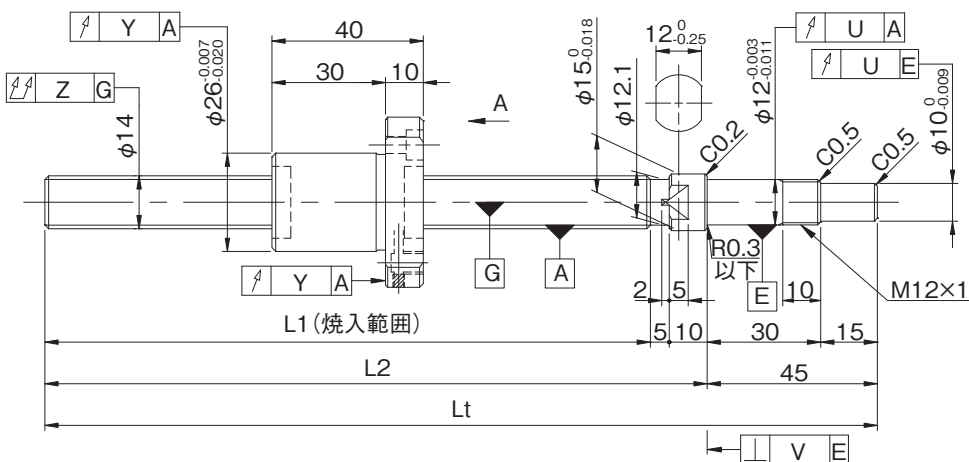
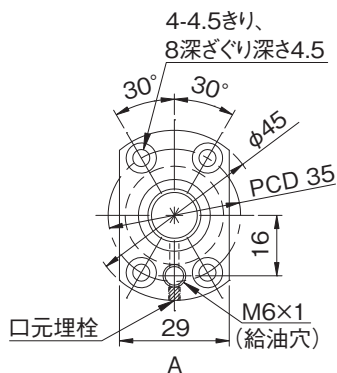
- ・軸方向すきま0.005以下(F)品は、部分的に予圧状態となる場合があります。
- ・予圧トルクは、グリース塗布封入前の値となります。
- ・納入時はナット内のみグリースを封入し、防錆油を塗布いたします。ご使用時には潤滑剤を供給してください。

ねじ軸外径φ12

各部精度						予圧トルク(N・cm)		質量 (kg)
X	Y	Z	S	U	V	すきま0	すきまあり	
0.008	0.010	0.030	0.011	0.007	0.003	0.4~3.4	----	0.29
						----	~1.0	
0.008	0.010	0.040	0.011	0.007	0.003	0.4~3.4	----	0.36
						----	~1.0	

●ボールねじ諸元

軸径(mm) - リード(mm)	14 - 4	
循環数 / ねじれ方向	1巻3列 / 右	
ボール径(mm)	2.3812	
谷径(mm)	12.1	
シリーズ	DP	
基本動定格荷重C(N)	4600	
基本静定格荷重C0(N)	8600	
精度等級 / すきま記号	C3 / S	C3 / F
軸方向すきま(mm)	0	0.005以下
予圧トルク(N・cm)	1.0~6.9	~1.5
スペーサボール	なし	
循環方式	デフレクタ方式	
ワイパ	プラスチックワイパ	
潤滑剤	マルテンプレPS2	



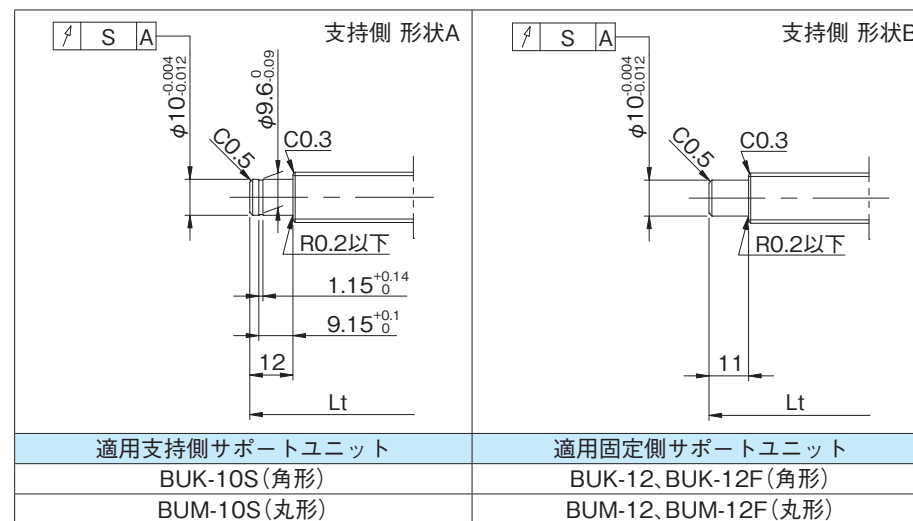
形式番号 (軸片端完成品)	ねじ軸長さ			最大ストローク (L1-ナット長)	リード精度		
	L1	L2	Lt		±E _c	e _c	e ₃₀₀
DP1404JS-HDPR-0330B-C3S	270	285	330	230	0.012	0.008	0.008
DP1404JS-HDPR-0330B-C3F							
DP1404JS-HDPR-0530B-C3S	470	485	530	430	0.015	0.010	0.008
DP1404JS-HDPR-0530B-C3F							

- ・軸方向すきま0.005以下(F)品は、部分的に予圧状態となる場合があります。
- ・予圧トルクは、グリース塗布封入前の値となります。
- ・納入時はナット内のみグリースを封入し、防錆油を塗布いたします。ご使用時には潤滑剤を供給してください。

●軸端加工形状

在庫精密ボールねじには、各サイズごとに弊社推奨の軸端加工形状を用意しております。固定側末端形状はあらかじめ加工してあります。支持側軸端については下記弊社推奨の軸端加工形状に追加工出来ますので弊社までご用命ください。また、軸端加工した場合の形式例は下記の通りです。

形式例：固定側加工品（左図） ⇒ 両側軸端加工品
 DP1404JS-HDPR-0530B-C3F ⇒ DP1404JS-HDPR-0530X0458-C3F



●オプション仕様

- ・防錆黒色被膜処理（被膜厚さ1~2μm）が対応可能です。

各部精度						予圧トルク(N・cm)		質量 (kg)
X	Y	Z	S	U	V	すきま0	すきまあり	
0.008	0.010	0.030	0.012	0.009	0.004	1.0~6.9	----	0.48
						----	~1.5	
0.008	0.010	0.045	0.012	0.009	0.004	1.0~6.9	----	0.69
						----	~1.5	