

在庫精密ボールねじ

特長

●多彩なねじ軸外径、リード、精度等級から選択可能なGP・GG・GEシリーズ

・豊富なねじ軸外径、リード、精度等級から無駄のない最適な製品選定が可能です。

●高周速対応を実現したFG・FEシリーズ

・独自の循環構造を採用し最高5000min⁻¹の高周速回転を実現しました。
・定格荷重に配慮し当社従来品以上の仕様となっています。

●業界最小クラスのコンパクトナットを実現したDPシリーズ

・ナット寸法を最も小さくできるデフレクタ循環方式を採用しました。
・リード1mm～のラインナップは、小送りや位置決めを要する機械装置に適しています。

●高リード化により高速搬送に最適なHGシリーズ

・高リードを採用し低回転で高速送りが可能です。
・多条ねじを採用し、ナット長さのコンパクト化と定格荷重に配慮しました。

□仕様概要

ねじ軸外径	φ6～φ32mm
リード	1～60mm
精度等級	C3級：GP、DP C5級：FG、GG、HG C7級：FE、GE
軸方向すきま	各製品の諸元表参照
軸端形状	軸片端 完成品 (C3級：GP、DP) 軸端 未加工品
生産区分	在庫品

□オプション対応

シリーズ	軸端追加加工	表面処理	グリース変更	ナット組付方向変更	ルブシール
GP、DP FG、GG、HG FE、GE	○	○	○	○	下記参照

・GP・DPシリーズは、軸片端完成品となっています。
・表面処理は、防錆黒色被膜処理（被膜厚さ1～2μm）となります。
・標準グリース以外のグリース封入についてはお問い合わせください。
・ルブシール仕様の対応可否は、各製品ページのオプション仕様をご確認ください。

□各シリーズの形式番号

シリーズ	軸径	リード	循環数	組合せ方式	フランジ形式	胴部形態	ワイバ種類	ねじれ方向	ねじ軸全長	軸端形状	ねじ部長さ	精度	軸方向すきま	
表示例	FG	15	10	P	S	H	P	N	R	0900	X	0840	C5	F
	DP	6~14	1~4	J	S	H	D	N	R	4桁のメートル(mm)単位で表示	4桁のメートル(mm)単位で表示	C3	F、S	
	FG	10~25	5~25	P		H	P	N				A、X	C5	F
	FE				8~32	2~25	仕様を参照	仕様を参照	仕様を参照			A、X	C7	M
	GG	8~20	2~5	仕様を参照								仕様を参照	仕様を参照	B、X
	GE				12~60	Q	Q	Q	Q	A、X	C7			M
	GP													C3
	HG											C5	F、H	

・詳細につきましては、各サイズの仕様諸元をご参照ください。

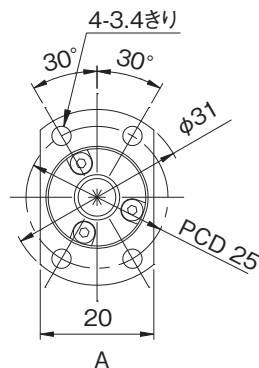
□ねじ軸外径とリードの組合せ

ねじ軸径 (mm)	リード (mm)														
	1	2	3	4	5	10	12	15	16	20	25	30	32	40	60
6	◎														
8	◎	●◎		●			□								
10		●◎		●		●★									
12		●◎	◎	●	●	●★				●★		□			
14				◎											
15		●		●	●★	●★		●		●□★				□	
16									●				□		
20				●	●	●★				●□★		□		□	□
25					●★	●★				●	●★				
32					●	●									

●：GP、GG、GEシリーズ
◎：DPシリーズ（小リード）
□：HGシリーズ（高リード）
★：FG、FEシリーズ（高周速対応）

●ボールねじ諸元

軸径(mm) - リード(mm)	8 - 12
循環数 / ねじれ方向	1.67巻2列(2条) / 右
ボール径(mm)	1.5875
谷径(mm)	6.6
シリーズ	HG
基本動定格荷重C(N)	2490
基本静定格荷重C0(N)	3460
精度等級 / すきま記号	C5 / H
軸方向すきま(mm)	0.010以下
予圧トルク(N・cm)	----
スペーサボール	なし
循環方式	エンドキャップ方式
ワイパ	なし
潤滑剤	マルテンプレPS2

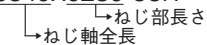


●軸端加工形状

在庫精密ボールねじには、各サイズごとに弊社推奨の軸端加工形状を用意しております。下記弊社推奨の軸端加工形状のほかに、ご要望によりキー溝、タップ穴、平取り加工なども追加加工出来ますので弊社までご用命ください。また、軸端加工した場合の形式例は下記の通りです。

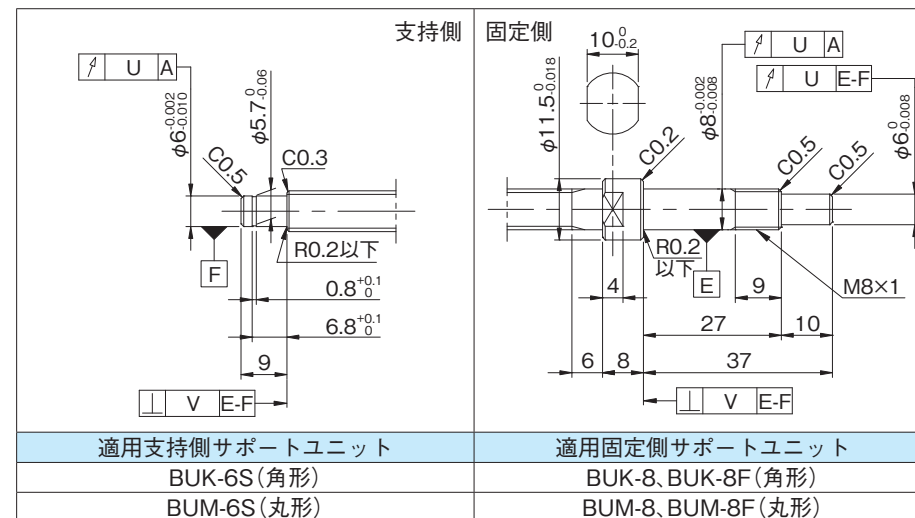
形式例：軸端 未加工品 (左図) ⇒ 軸端加工品

HG0812QS-HEZR-0340A ⇒ HG0812QS-HEZR-0340X0280-C5H



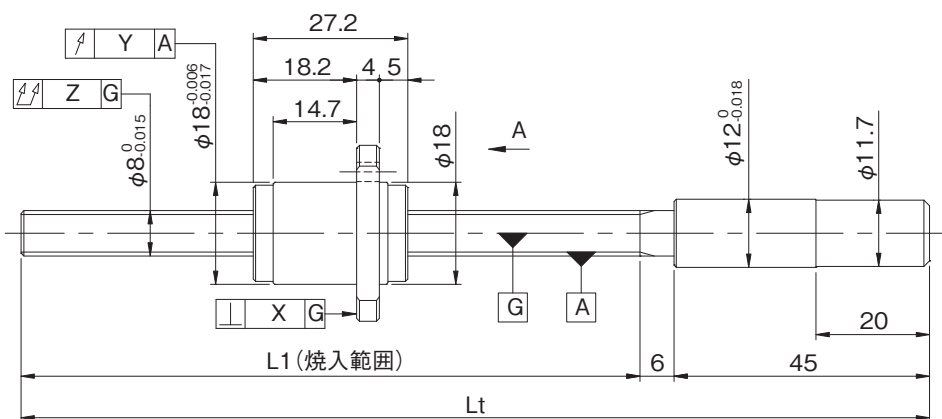
ねじ軸外径φ8

ねじ軸外径φ8



●オプション仕様

・防錆黒色被膜処理（被膜厚さ1～2μm）が対応可能です。



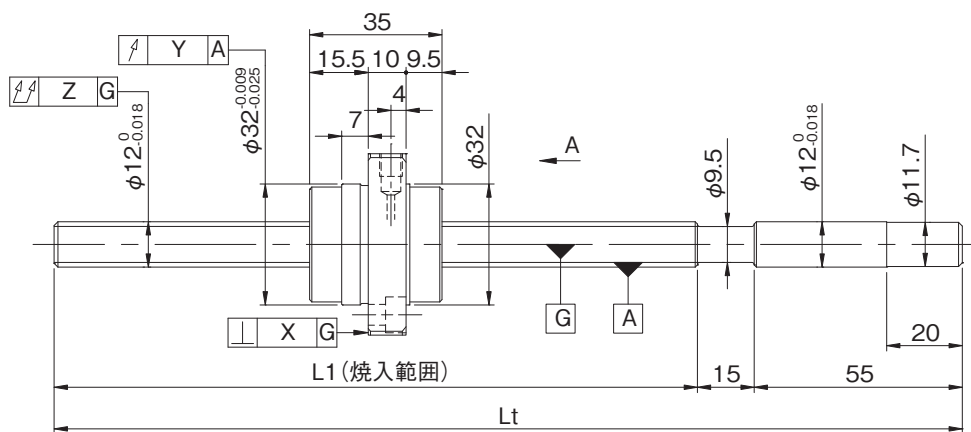
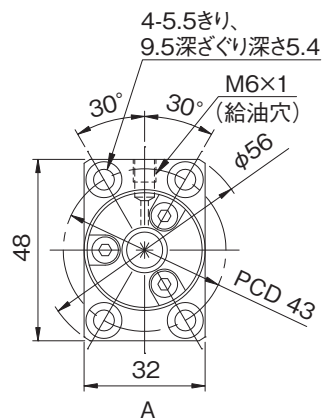
形式番号 (軸端 未加工品)	ねじ軸長さ		最大ストローク (L1-ナット長)	リード精度		
	L1	Lt		±E _c	e _c	e ₃₀₀
HG0812QS-HEZR-0340A	289	340	261	0.023	0.018	0.018

・納入時はナット内のみにグリースを封入し、防錆油を塗布いたします。ご使用時には潤滑剤を供給してください。

各部精度					予圧トルク (N・cm)	質量 (kg)
X	Y	Z	U	V		
0.010	0.012	0.075	0.010	0.005	----	0.20

●ボールねじ諸元

軸径(mm) - リード(mm)	12 - 30
循環数 / ねじれ方向	0.67巻3列(3条) / 右
ボール径(mm)	3.175
谷径(mm)	9.5
シリーズ	HG
基本動定格荷重C(N)	4800
基本静定格荷重C0(N)	6650
精度等級 / すきま記号	C5 / H
軸方向すきま(mm)	0.010以下
予圧トルク(N・cm)	----
スペーサボール	なし
循環方式	エンドキャップ方式
ワイパ	なし
潤滑剤	アルバニヤグリースS2



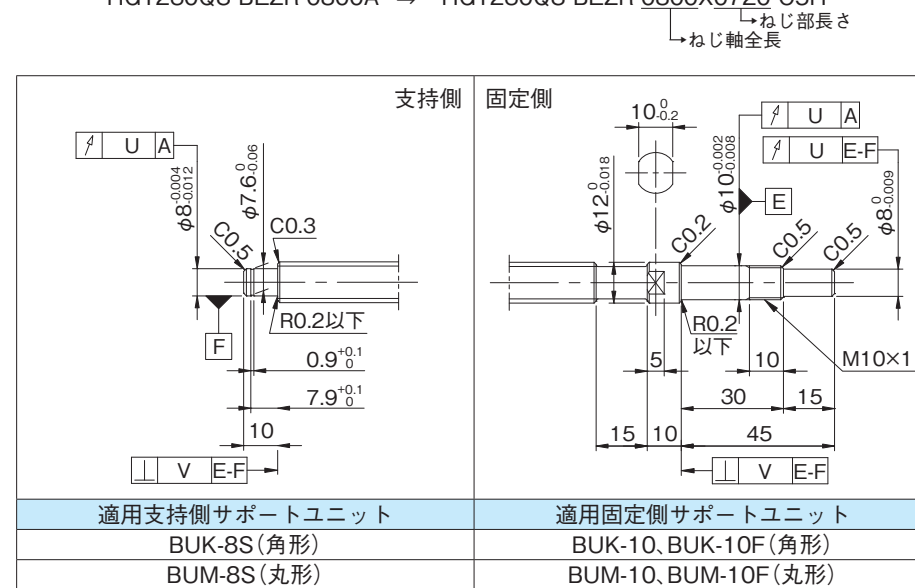
形式番号 (軸端 未加工品)	ねじ軸長さ		最大ストローク (L1-ナット長)	リード精度		
	L1	Lt		±E _c	e _c	e ₃₀₀
HG1230QS-BEZR-0500A	430	500	395	0.027	0.020	0.018
HG1230QS-BEZR-0800A	730	800	695	0.035	0.025	0.018

・納入時はナット内のみにグリースを封入し、防錆油を塗布いたします。ご使用時には潤滑剤を供給してください。

●軸端加工形状

在庫精密ボールねじには、各サイズごとに弊社推奨の軸端加工形状を用意しております。下記弊社推奨の軸端加工形状のほかに、ご要望によりキー溝、タップ穴、平取り加工なども追加加工出来ますので弊社までご用命ください。また、軸端加工した場合の形式例は下記の通りです。

形式例：軸端 未加工品 (左図) ⇒ 軸端加工品
HG1230QS-BEZR-0800A ⇒ HG1230QS-BEZR-0800X0720-C5H



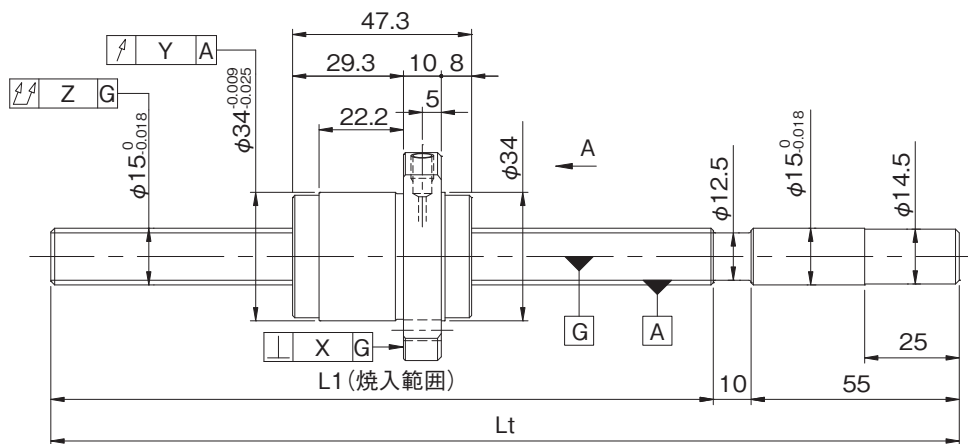
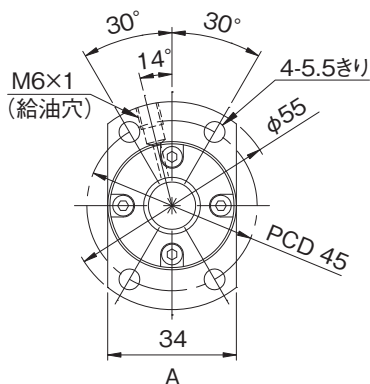
●オプション仕様

・防錆黒色被膜処理 (被膜厚さ 1 ~ 2 μm) が対応可能です。

各部精度					予圧トルク (N・cm)	質量 (kg)
X	Y	Z	U	V		
0.010	0.012	0.080	0.011	0.005	----	0.62
		0.090				0.85

●ボールねじ諸元

軸径(mm) - リード(mm)	15 - 20
循環数 / ねじれ方向	1.67巻2列(2条) / 右
ボール径(mm)	3.175
谷径(mm)	12.5
シリーズ	HG
基本動定格荷重C(N)	8740
基本静定格荷重C0(N)	17550
精度等級 / すきま記号	C5 / F
軸方向すきま(mm)	0.005以下
予圧トルク(N・cm)	~6.0
スペーサボール	なし
循環方式	エンドキャップ方式
ワイパ	なし
潤滑剤	アルバニヤグリースS2



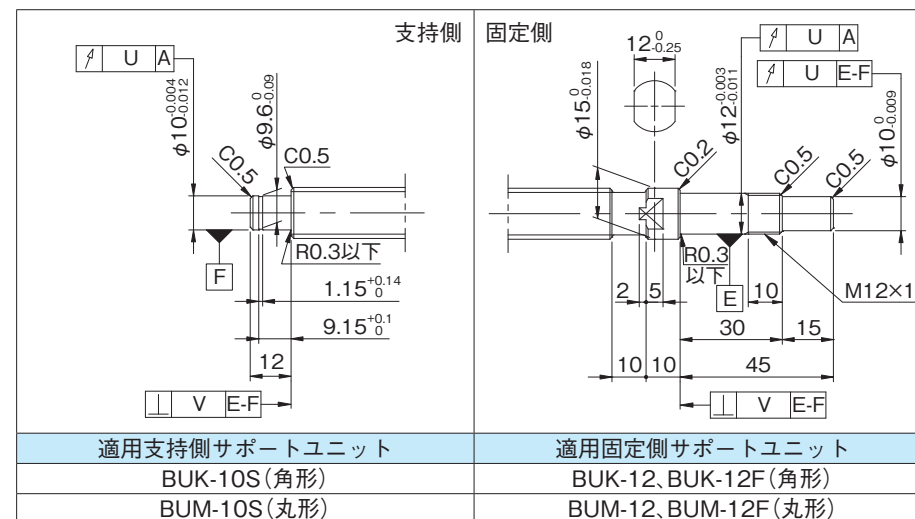
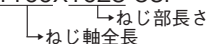
形式番号 (軸端 未加工品)	ねじ軸長さ		最大ストローク (L1-ナット長)	リード精度		
	L1	Lt		±E _c	e _c	e ₃₀₀
HG1520QS-HEZR-0600A	535	600	487	0.030	0.023	0.018
HG1520QS-HEZR-1100A	1035	1100	987	0.046	0.030	0.018

- ・軸方向すきま0.005以下(F品)は、部分的に予圧状態となる場合があります。
- ・予圧トルクは、グリース塗布封入前の値となります。
- ・納入時はナット内のみグリースを封入し、防錆油を塗布いたします。ご使用時には潤滑剤を供給してください。

●軸端加工形状

在庫精密ボールねじには、各サイズごとに弊社推奨の軸端加工形状を用意しております。下記弊社推奨の軸端加工形状のほかに、ご要望によりキー溝、タップ穴、平取り加工なども追加出来しますので弊社までご用命ください。また、軸端加工した場合の形式例は下記の通りです。

形式例：軸端 未加工品 (左図) ⇒ 軸端加工品
HG1520QS-HEZR-1100A ⇒ HG1520QS-HEZR-1100X1023-C5F



●オプション仕様

- ・防錆黒色被膜処理 (被膜厚さ 1 ~ 2 μm) が対応可能です。

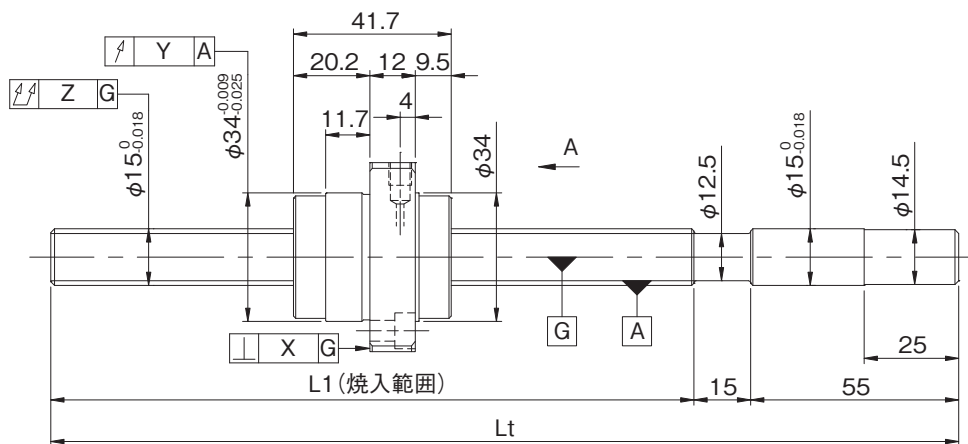
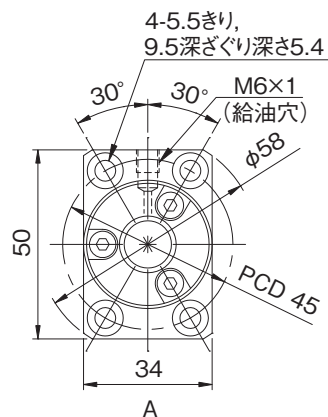
各部精度					予圧トルク (N・cm)	質量 (kg)
X	Y	Z	U	V		
0.011	0.015	0.075 0.150	0.012	0.005	~6.0	1.07 1.70

ねじ軸外径φ15

ねじ軸外径φ15

●ボールねじ諸元

軸径(mm) - リード(mm)	15 - 40
循環数 / ねじれ方向	0.67巻3列(3条) / 右
ボール径(mm)	3.175
谷径(mm)	12.5
シリーズ	HG
基本動定格荷重C(N)	5600
基本静定格荷重C0(N)	8600
精度等級 / すきま記号	C5 / H
軸方向すきま(mm)	0.010以下
予圧トルク(N・cm)	----
スペーサボール	なし
循環方式	エンドキャップ方式
ワイパ	なし
潤滑剤	アルバニヤグリースS2



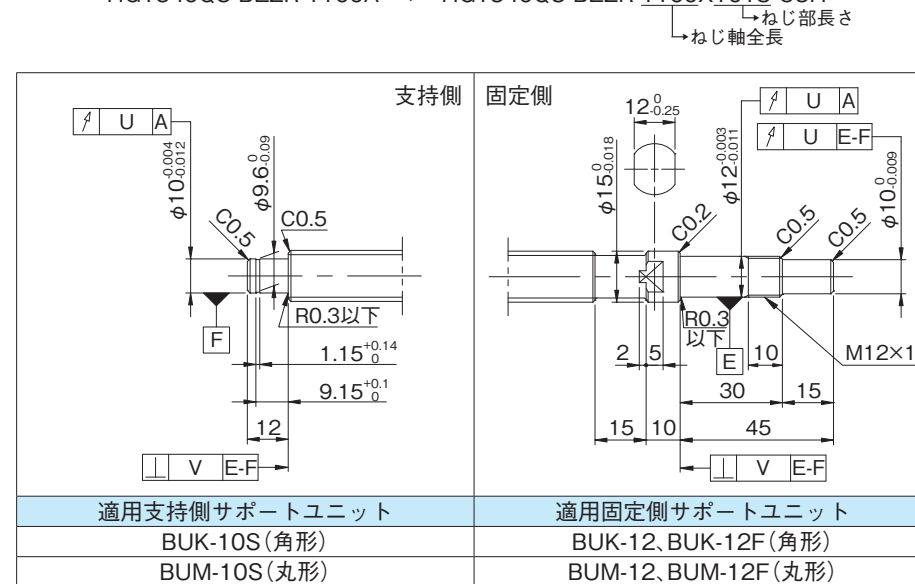
形式番号 (軸端 未加工品)	ねじ軸長さ		最大ストローク (L1-ナット長)	リード精度		
	L1	Lt		±E _c	e _c	e ₃₀₀
HG1540QS-BEZR-0600A	530	600	488	0.030	0.023	0.018
HG1540QS-BEZR-1100A	1030	1100	988	0.046	0.030	

・納入時はナット内のみにグリースを封入し、防錆油を塗布いたします。ご使用時には潤滑剤を供給してください。

●軸端加工形状

在庫精密ボールねじには、各サイズごとに弊社推奨の軸端加工形状を用意しております。下記弊社推奨の軸端加工形状のほかに、ご要望によりキー溝、タップ穴、平取り加工なども追加出来ますので弊社までご用命ください。また、軸端加工した場合の形式例は下記の通りです。

形式例：軸端 未加工品 (左図) ⇒ 軸端加工品
HG1540QS-BEZR-1100A ⇒ HG1540QS-BEZR-1100X1018-C5H



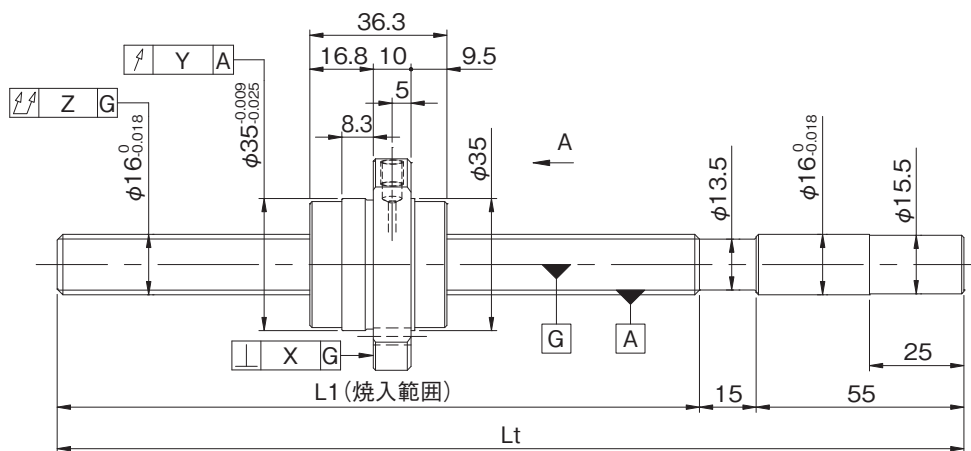
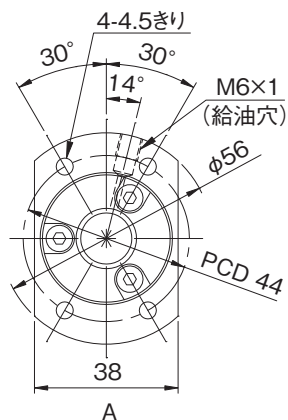
●オプション仕様

・防錆黒色被膜処理 (被膜厚さ 1 ~ 2 μm) が対応可能です。

各部精度					予圧トルク (N・cm)	質量 (kg)
X	Y	Z	U	V		
0.011	0.015	0.075	0.012	0.005	----	1.06
		0.150				

●ボールねじ諸元

軸径(mm) - リード(mm)	16 - 32
循環数 / ねじれ方向	0.67巻3列(3条) / 右
ボール径(mm)	3.175
谷径(mm)	13.5
シリーズ	HG
基本動定格荷重C(N)	6100
基本静定格荷重C0(N)	9100
精度等級 / すきま記号	C5 / F
軸方向すきま(mm)	0.005以下
予圧トルク(N・cm)	~6.0
スペーサボール	なし
循環方式	エンドキャップ方式
ワイパ	なし
潤滑剤	アルバニヤグリースS2



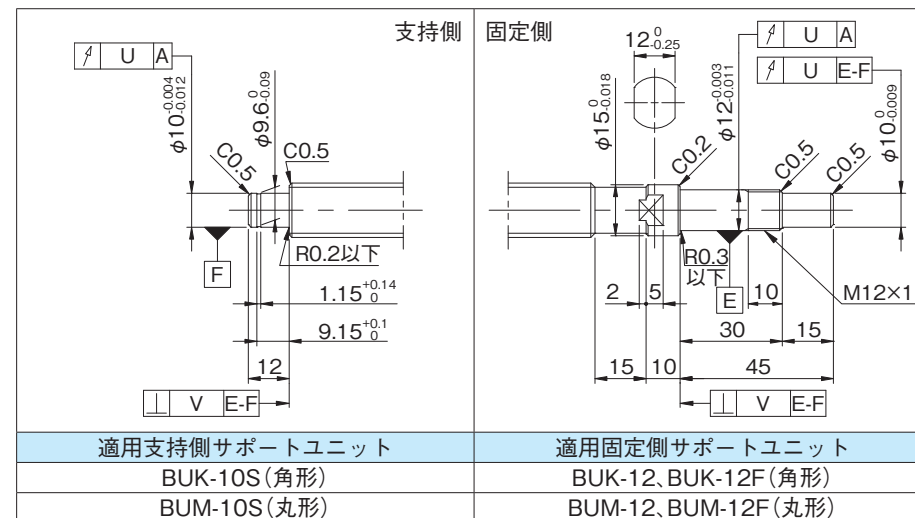
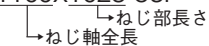
形式番号 (軸端 未加工品)	ねじ軸長さ		最大ストローク (L1-ナット長)	リード精度		
	L1	Lt		±E _c	e _c	e ₃₀₀
HG1632QS-HEZR-0600A	530	600	493	0.030	0.023	0.018
HG1632QS-HEZR-1100A	1030	1100	993	0.046	0.030	

- ・軸方向すきま0.005以下(F)品は、部分的に予圧状態となる場合があります。
- ・予圧トルクは、グリース塗布封入前の値となります。
- ・納入時はナット内のみにグリースを封入し、防錆油を塗布いたします。ご使用時には潤滑剤を供給してください。

●軸端加工形状

在庫精密ボールねじには、各サイズごとに弊社推奨の軸端加工形状を用意しております。下記弊社推奨の軸端加工形状のほかに、ご要望によりキー溝、タップ穴、平取り加工なども追加出来ますので弊社までご用命ください。また、軸端加工した場合の形式例は下記の通りです。

形式例：軸端 未加工品 (左図) ⇒ 軸端加工品
HG1632QS-HEZR-1100A ⇒ HG1632QS-HEZR-1100X1023-C5F



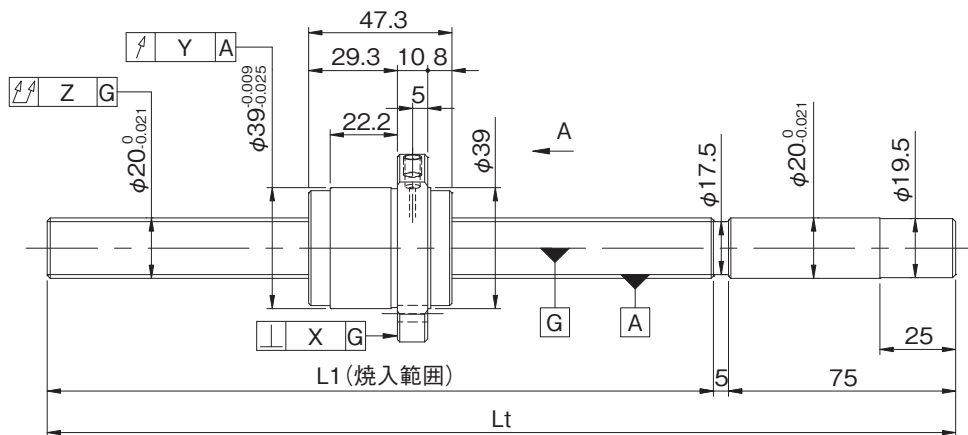
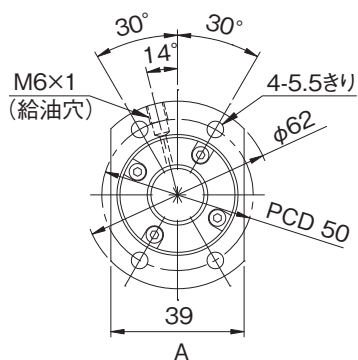
●オプション仕様

- ・防錆黒色被膜処理 (被膜厚さ 1 ~ 2 μm) が対応可能です。

各部精度					予圧トルク (N・cm)	質量 (kg)
X	Y	Z	U	V		
0.011	0.015	0.075	0.012	0.005	~6.0	1.14
		0.150				1.86

●ボールねじ諸元

軸径(mm) - リード(mm)	20 - 20
循環数 / ねじれ方向	1.67巻2列(2条) / 右
ボール径(mm)	3.175
谷径(mm)	17.5
シリーズ	HG
基本動定格荷重C(N)	10690
基本静定格荷重C0(N)	23330
精度等級 / すきま記号	C5 / F
軸方向すきま(mm)	0.005以下
予圧トルク(N・cm)	~7.0
スペーサボール	なし
循環方式	エンドキャップ方式
ワイパ	なし
潤滑剤	アルバニヤグリースS2



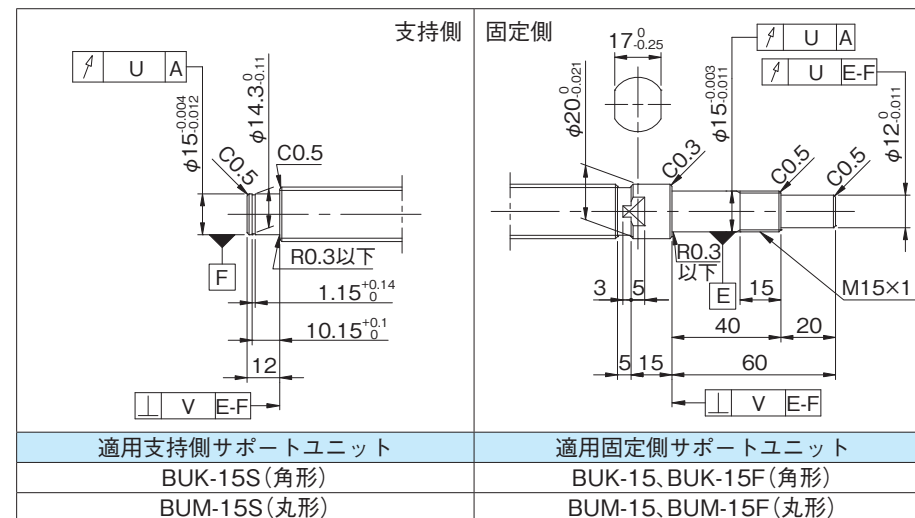
形式番号 (軸端 未加工品)	ねじ軸長さ		最大ストローク (L1-ナット長)	リード精度		
	L1	Lt		±E _c	e _c	e ₃₀₀
HG2020QS-HEZR-1000A	920	1000	872	0.040	0.027	0.018
HG2020QS-HEZR-1500A	1420	1500	1372	0.054	0.035	

- ・軸方向すきま0.005以下(F品)は、部分的に予圧状態となる場合があります。
- ・予圧トルクは、グリース塗布封入前の値となります。
- ・納入時はナット内だけにグリースを封入し、防錆油を塗布いたします。ご使用時には潤滑剤を供給してください。

●軸端加工形状

在庫精密ボールねじには、各サイズごとに弊社推奨の軸端加工形状を用意しております。下記弊社推奨の軸端加工形状のほかに、ご要望によりキー溝、タップ穴、平取り加工なども追加加工出来ますので弊社までご用命ください。また、軸端加工した場合の形式例は下記の通りです。

形式例：軸端 未加工品 (左図) ⇒ 軸端加工品
 HG2020QS-HEZR-1500A ⇒ HG2020QS-HEZR-1500X1408-C5F
 ↳ねじ部長さ ↳ねじ軸全長



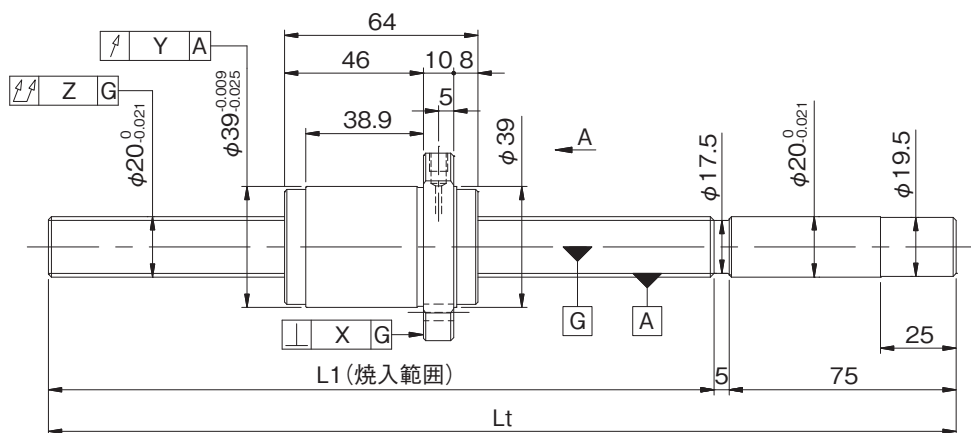
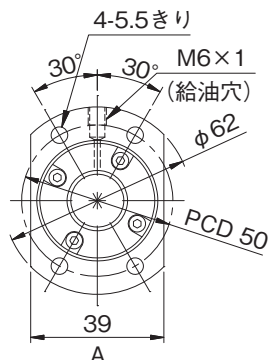
●オプション仕様

- ・防錆黒色被膜処理 (被膜厚さ 1 ~ 2 μm) が対応可能です。

各部精度					予圧トルク (N・cm)	質量 (kg)
X	Y	Z	U	V		
0.011	0.015	0.120 0.190	0.012	0.005	~7.0	2.71 3.86

●ボールねじ諸元

軸径(mm) - リード(mm)	20 - 30
循環数 / ねじれ方向	1.67巻2列(2条) / 右
ボール径(mm)	3.175
谷径(mm)	17.5
シリーズ	HG
基本動定格荷重C(N)	10690
基本静定格荷重C0(N)	23330
精度等級 / すきま記号	C5 / F
軸方向すきま(mm)	0.005以下
予圧トルク(N・cm)	~9.0
スペーサボール	なし
循環方式	エンドキャップ方式
ワイパ	なし
潤滑剤	アルバニヤグリースS2



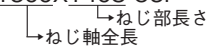
形式番号 (軸端 未加工品)	ねじ軸長さ		最大ストローク (L1-ナット長)	リード精度		
	L1	Lt		±E _c	e _c	e ₃₀₀
HG2030QS-HEZR-1000A	920	1000	856	0.040	0.027	0.018
HG2030QS-HEZR-1500A	1420	1500	1356	0.054	0.035	0.018

- ・軸方向すきま0.005以下(F品)は、部分的に予圧状態となる場合があります。
- ・予圧トルクは、グリース塗布封入前の値となります。
- ・納入時はナット内だけにグリースを封入し、防錆油を塗布いたします。ご使用時には潤滑剤を供給してください。

●軸端加工形状

在庫精密ボールねじには、各サイズごとに弊社推奨の軸端加工形状を用意しております。下記弊社推奨の軸端加工形状のほかに、ご要望によりキー溝、タップ穴、平取り加工なども追加加工出来ますので弊社までご用命ください。また、軸端加工した場合の形式例は下記の通りです。

形式例：軸端 未加工品 (左図) ⇒ 軸端加工品
HG2030QS-HEZR-1500A ⇒ HG2030QS-HEZR-1500X1408-C5F



支持側	固定側
適用支持側サポートユニット	適用固定側サポートユニット
BUK-15S(角形)	BUK-15, BUK-15F(角形)
BUM-15S(丸形)	BUM-15, BUM-15F(丸形)

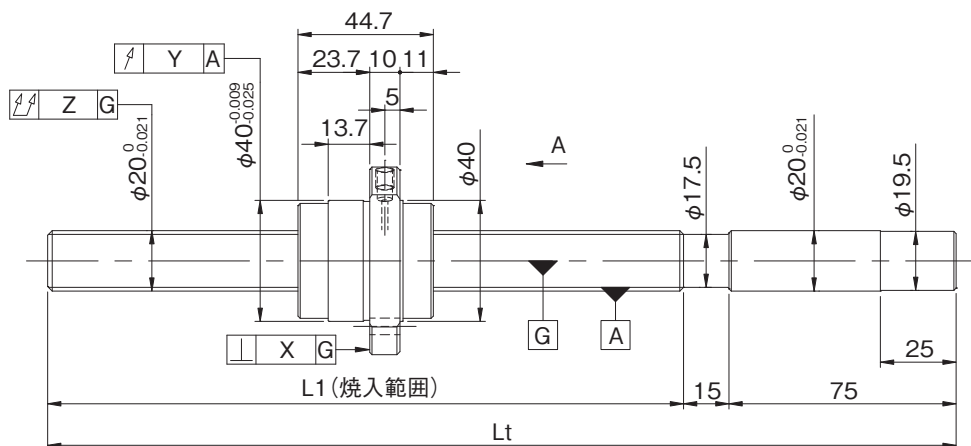
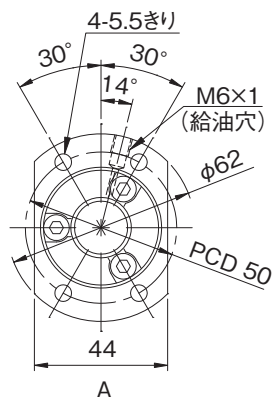
●オプション仕様

- ・防錆黒色被膜処理 (被膜厚さ 1 ~ 2 μm) が対応可能です。

各部精度					予圧トルク (N・cm)	質量 (kg)
X	Y	Z	U	V		
0.011	0.015	0.120	0.012	0.005	~9.0	2.87
		0.190				

●ボールねじ諸元

軸径(mm) - リード(mm)	20 - 40
循環数 / ねじれ方向	0.67巻3列(3条) / 右
ボール径(mm)	3.175
谷径(mm)	17.5
シリーズ	HG
基本動定格荷重C(N)	6800
基本静定格荷重C0(N)	12100
精度等級 / すきま記号	C5 / F
軸方向すきま(mm)	0.005以下
予圧トルク(N・cm)	~7.0
スペーサボール	なし
循環方式	エンドキャップ方式
ワイパ	なし
潤滑剤	アルバニヤグリースS2



形式番号 (軸端 未加工品)	ねじ軸長さ		最大ストローク (L1-ナット長)	リード精度		
	L1	Lt		±E _c	e _c	e ₃₀₀
HG2040QS-HEZR-1000A	910	1000	865	0.040	0.027	0.018
HG2040QS-HEZR-1500A	1410	1500	1365	0.054	0.035	

- ・軸方向すきま0.005以下(F品)は、部分的に予圧状態となる場合があります。
- ・予圧トルクは、グリース塗布封入前の値となります。
- ・納入時はナット内のみにグリースを封入し、防錆油を塗布いたします。ご使用時には潤滑剤を供給してください。

●軸端加工形状

在庫精密ボールねじには、各サイズごとに弊社推奨の軸端加工形状を用意しております。下記弊社推奨の軸端加工形状のほかに、ご要望によりキー溝、タップ穴、平取り加工なども追加出来ますので弊社までご用命ください。また、軸端加工した場合の形式例は下記の通りです。

形式例：軸端 未加工品 (左図) ⇒ 軸端加工品

HG2040QS-HEZR-1500A ⇒ HG2040QS-HEZR-1500X1398-C5F

支持側	固定側
適用支持側サポートユニット	適用固定側サポートユニット
BUK-15S(角形)	BUK-15, BUK-15F(角形)
BUM-15S(丸形)	BUM-15, BUM-15F(丸形)

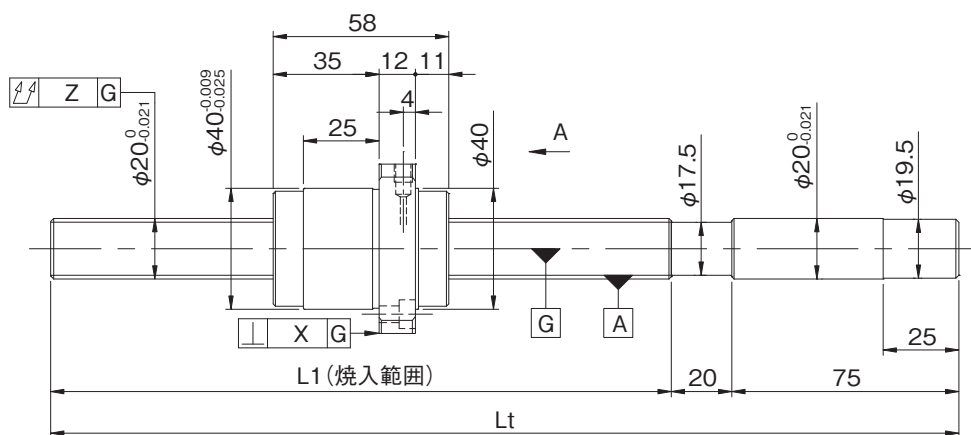
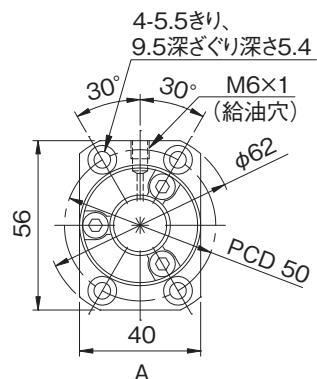
●オプション仕様

- ・防錆黒色被膜処理 (被膜厚さ 1 ~ 2 μm) が対応可能です。

各部精度					予圧トルク (N・cm)	質量 (kg)
X	Y	Z	U	V		
0.011	0.015	0.120	0.012	0.005	~7.0	2.73
		0.190				

●ボールねじ諸元

軸径(mm) - リード(mm)	20 - 60
循環数 / ねじれ方向	0.67巻3列(3条) / 右
ボール径(mm)	3.175
谷径(mm)	17.5
シリーズ	HG
基本動定格荷重C(N)	6800
基本静定格荷重C0(N)	12100
精度等級 / すきま記号	C5 / H
軸方向すきま(mm)	0.010以下
予圧トルク(N・cm)	----
スペーサボール	なし
循環方式	エンドキャップ方式
ワイパ	なし
潤滑剤	アルバニヤグリースS2



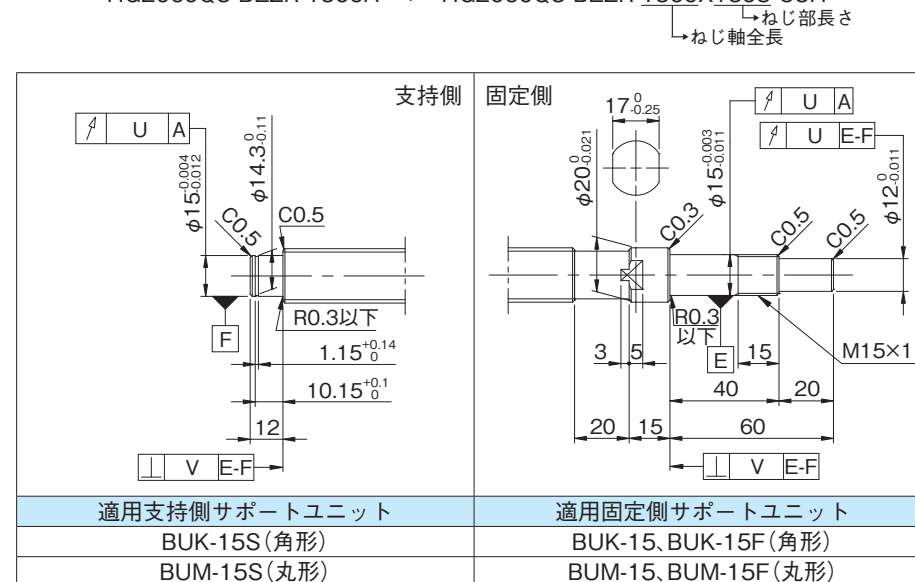
形式番号 (軸端 未加工品)	ねじ軸長さ		最大ストローク (L1-ナット長)	リード精度		
	L1	Lt		$\pm E_c$	e_c	e_{300}
HG2060QS-BEZR-1000A	905	1000	847	0.040	0.027	0.018
HG2060QS-BEZR-1500A	1405	1500	1347	0.054	0.035	0.018

・納入時はナット内のみにグリースを封入し、防錆油を塗布いたします。ご使用時には潤滑剤を供給してください。

●軸端加工形状

在庫精密ボールねじには、各サイズごとに弊社推奨の軸端加工形状を用意しております。下記弊社推奨の軸端加工形状のほかに、ご要望によりキー溝、タップ穴、平取り加工なども追加加工出来ますので弊社までご用命ください。また、軸端加工した場合の形式例は下記の通りです。

形式例：軸端 未加工品 (左図) ⇒ 軸端加工品
HG2060QS-BEZR-1500A ⇒ HG2060QS-BEZR-1500X1393-C5H



●オプション仕様

・防錆黒色被膜処理 (被膜厚さ 1 ~ 2 μm) が対応可能です。

各部精度					予圧トルク (N・cm)	質量 (kg)
X	Y	Z	U	V		
0.011	0.015	0.120	0.012	0.005	----	2.87
		0.190				4.06