

仕様書

高温用圧力変換器

圧力変換器

PRJ-1MP ~ 10MP

仕様書No.221032-A

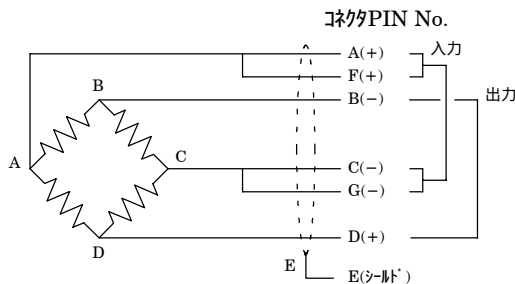
1/2

仕様

負荷特性	
定格容量	: 1 MPa ~ 10 MPa
許容過負荷	: 150 %R.C.
限界過負荷	: 300 %R.C.
定格出力	: PRJ-1MP : 1 mV/V ± 0.2 mV/V PRJ-2MP : 1.5 mV/V ± 0.3 mV/V PRJ-5MP ~ 10MP : 1.5 mV/V ± 0.15 mV/V
非直線性	: 0.3 %R.O.
ヒステリシス	: 0.3 %R.O.
繰り返し性	: 0.3 %R.O.
電気特性	
推奨印加電圧	: 6 V 以下
最大印加電圧	: 10 V
ゼロバランス	: ± 0.05 mV/V
入力抵抗	: 373.6 ± 5
出力抵抗	: 350 ± 5
絶縁抵抗	: 1 000 M 以上 (DC 50 V)
(ブリッジ ~ 本体間)	
温度特性	
温度補償範囲	: - 40 to 150
許容温度範囲	: - 40 to 165
零点の温度影響	: 0.25 %R.O. / 10
出力の温度影響	: 0.5 %LOAD / 10
ケーブル	: 5.6、4 芯シールド付高温ケーブル 1.5 m 直結、先端NDI-7P-J(ジャック)付 コネクタ型式: PRC03-32A10-7F10.5
保護等級	: IP60相当 (本体部のみ)
起歪体の材質	: ステンレス鋼
疲労寿命	: 定格容量で10 ⁶ 回

注) R.O. (RATED OUTPUT) 定格出力を示す。R.C. (RATED CAPACITY) 定格容量を示す。

配線図



構成表

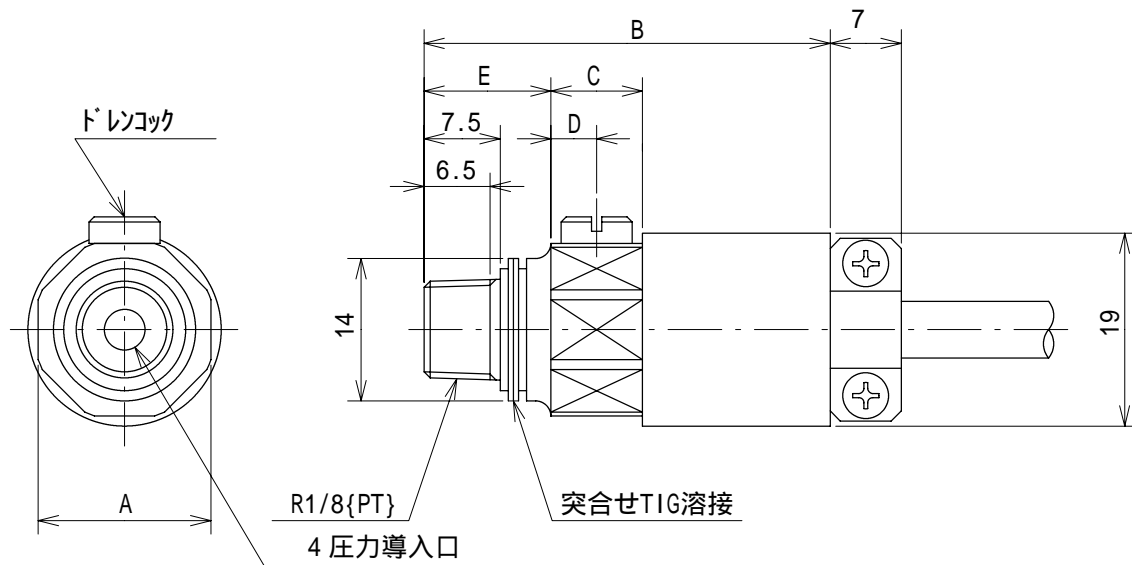
構成表	
本体	1
ドレンコック	2
テフロンプッキン(7.2 × 5.5 × 1)	2
コネクタキャップ	1
試験成績表	1
取扱説明書	1

仕様書

圧力変換器
PRJ-1MP ~ 10MP

仕様書No.221032-A

2/2



単位：mm

型式表

単位：mm

型式	定格容量	A	B	C	D	E	固有振動数 (kHz)	質量 (約 g)
PRJ-1MP	1 MPa	17	40	9	4.5	12.5	22	45
PRJ-2MP	2 MPa						28	
PRJ-5MP	5 MPa						45	
PRJ-10MP	10 MPa	19	45	11	5.5	15.5	82	60

記載されている仕様，外觀等は改良の為予告なく変更する場合があります。