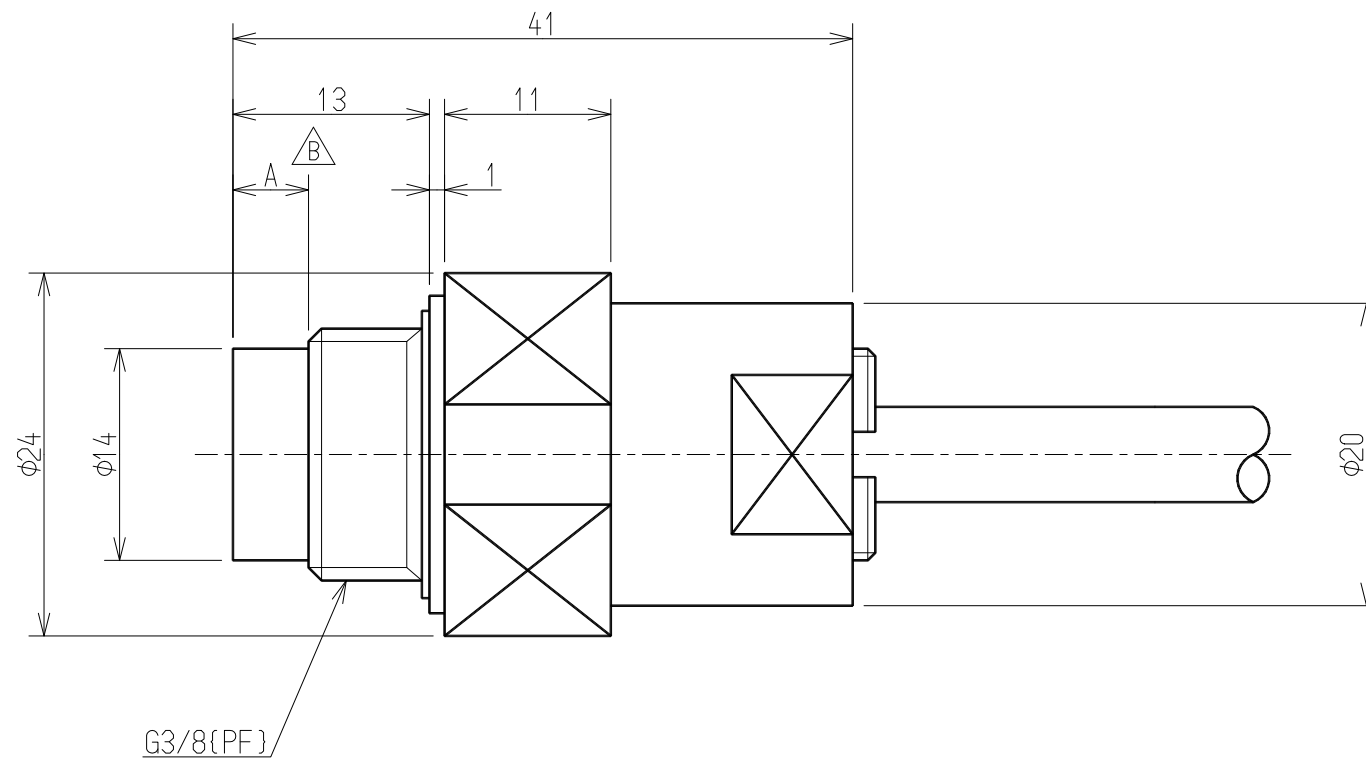
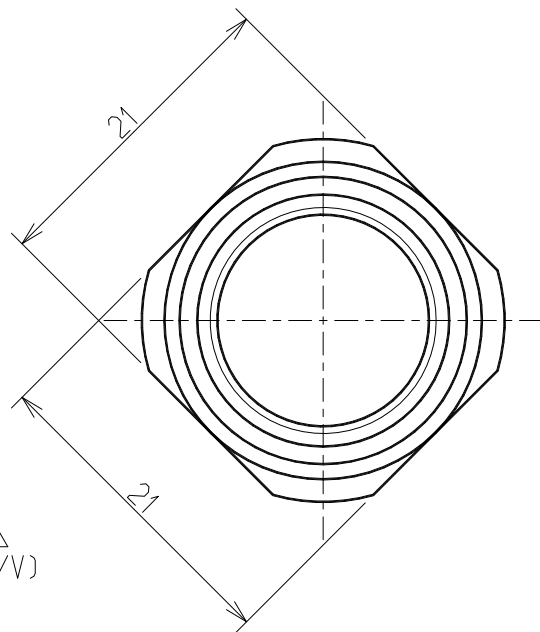


Pressure Transducer Model  
圧力変換器 型式 PRC-1MP~100MP

仕様 (Specifications)

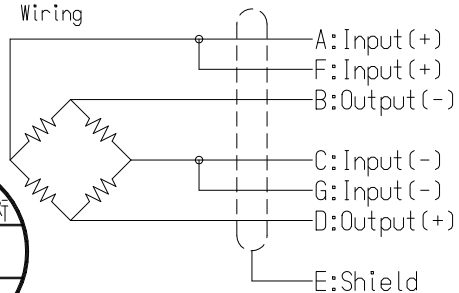
- 負荷特性 (Loading performance)
  - 定格容量 Rated capacity : 1MPa, 2MPa, 5MPa, 10MPa, 20MPa, 50MPa, 100MPa
  - 許容過負荷 Safe overload : 150 %R.C.
  - 限界過負荷 Ultimate overload : 300 %R.C.
  - 定格出力 Rated output : 1.5 mV/V±0.15 mV/V  
(PRC-1MP: 1 mV/V±0.1 mV/V)
  - 非直線性 Non-linearity : 0.5 %R.O.
  - ヒステリシス Hysteresis : 0.5 %R.O.
  - 繰り返し性 Repeatability : 0.5 %R.O.
- 電気特性 (Electrical performance)
  - 推奨印加電圧 Recommended excitation : 3 V以下
  - 最大印加電圧 Maximam excitation : 6 V
  - 零バランス Zero balance : ±0.225 mV/V (PRC-1MP: ±0.25mV/V)
  - 入力抵抗 Input resistance : 120 Ω±1.2 Ω
  - 出力抵抗 Output resistance : 120 Ω±1.2 Ω
  - 絶縁抵抗 (ブリッジ-本体) Insulation resistance : 1000 MΩ以上 (DC 50V)
- 温度特性 (Temperature performance)
  - 温度補償範囲 Compensated temperature range : -10 °C to 50 °C
  - 許容温度範囲 Safe temperature range : -10 °C to 75 °C
  - 零点の温度影響 Temperature effect on zero balance : 0.8 %R.O./10 °C
  - 出力の温度影響 Temperature effect on output : 0.8 %LOAD/10 °C
- その他 (The others)
  - ケーブル Cable : φ6.3、4芯シールド付  
φ6.3, 4core shielded  
30cm直結、先端NDI-7P-J(ジャック)付  
30cm connected with NDI-7P-J(Jack) at cable end  
コネクタ型式: PRC03-32A10-7F10.5  
Conecter model
  - 保護等級 IP Class : IP64 相当(ケーブル先端部除く)  
Equivalent to IP64(except tip of cable)
  - 起歪体の材質 Element material : ステンレス鋼  
Stainless steel
  - 疲労寿命 Fatigue life : 定格負荷で10<sup>6</sup>回  
10<sup>6</sup> times on rated load



外形寸法表  
Outline dimensions

型式 P/N	定格容量 Rated capacity	A (mm)	固有振動数 Natural frequency (Approx.kHz)	質量 Weight (Approx.g)
PRC-1MP	1MPa	5	26.5	120
PRC-2MP	2MPa		37.6	
PRC-5MP	5MPa		56	
PRC-10MP	10MPa		83	
PRC-20MP	20MPa		109	
PRC-50MP	50MPa	3	174	
PRC-100MP	100MPa		292	

配線図  
Wiring



技術公布

16.04.21

ミネベア(株)  
センシング  
デバイス

					<b>ミネベア株式会社</b> Minebea Co.,Ltd.			単位 UNIT mm	材質 MATERIAL -	作成日 DATE 2016.04.08				
					センシングデバイス事業部 Sensing Device Business Unit			尺度 SCALE Free	表面粗さ SURF.ROUGH. -	品名 DESCRIPTION 外観仕様図/OUTLINE				
B	2016/04/08	KN16-0182	K.KON	H.AOI	APPROVED	CHECKED	DRAWN	DIMENSION L TOL	熱処理 HEAT TREAT. -	型式 MODEL NAME PRC-1MP~100MP	葉番 SHEET 1 / 1			
A	2000/09/13	KN00-0300	K.EGUCHI	F.IDE					H.Aoi	A.Ishikawa	K.KON	表面処理 FINISH -	図番 DRAWING NO. KT50842-2	改訂 REV. B
-	1999/07/27	NEW	K.EGUCHI	A.MUROHASHI								角度 DEG ±0.5		
符号 MARK	日付 DATE	変更事項 REASON	ECN NO.	担当 ENGINEER	承認 APPROVED									