

Pressure Transducer Model
 圧力変換器 型式 PRB-100MP

仕様 (Specifications)

● 負荷特性 (Loading performance)

定格容量 Rated capacity	: 100 MPa
許容過負荷 Safe overload	: 150 %R.C.
限界過負荷 Ultimate overload	: 200 %R.C.
定格出力 Rated output	: 1.5 mV/V±0.015 mV/V
非直線性 Non-linearity	: 0.2 %R.O.
ヒステリシス Hysteresis	: 0.2 %R.O.
繰り返し性 Repeatability	: 0.3 %R.O.

● 電気特性 (Electrical performance)

推奨印加電圧 Recommended excitation	: 6 V以下
最大印加電圧 Maximum excitation	: 10 V
零バランス Zero balance	: ±0.045 mV/V
入力抵抗 Input resistance	: 350 Ω±3.5 Ω
出力抵抗 Output resistance	: 350 Ω±3.5 Ω
絶縁抵抗(ブリッジ-本体) Insulation resistance	: 1000 MΩ以上(DC 50V)

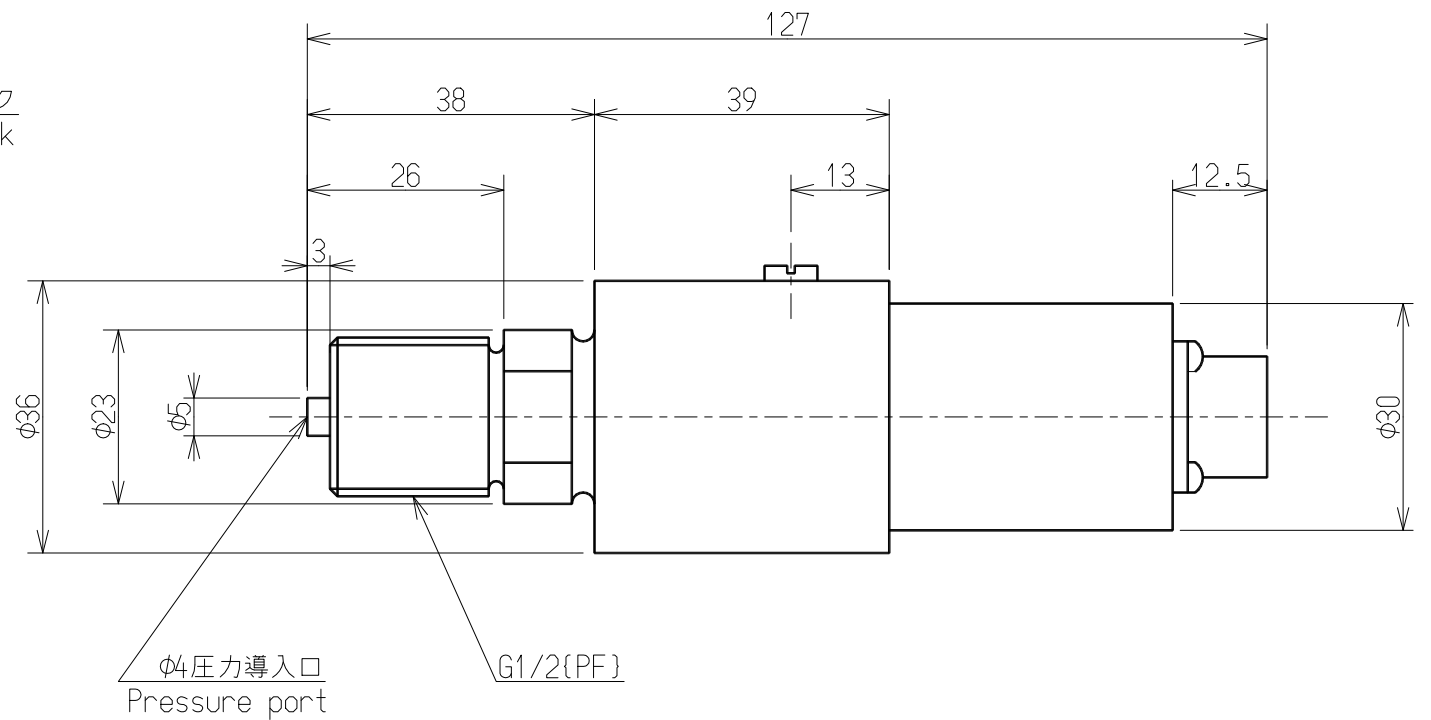
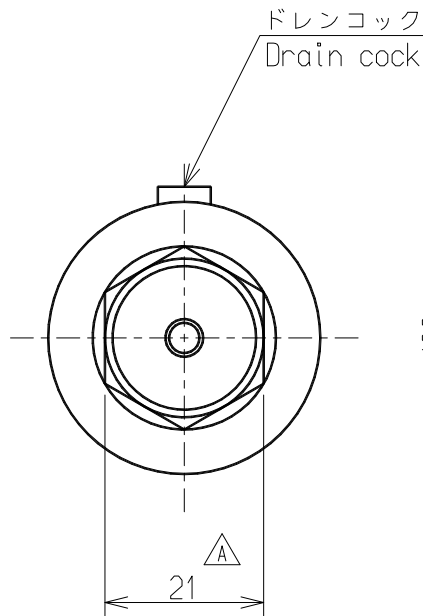
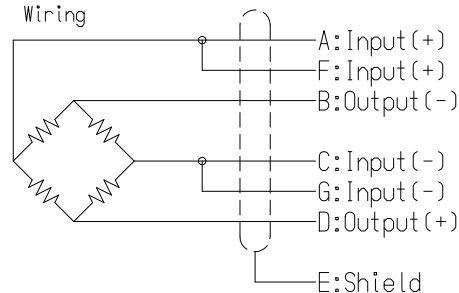
● 温度特性 (Temperature performance)

温度補償範囲 Compensated temperature range	: -10 ℃ to 60 ℃
許容温度範囲 Safe temperature range	: -15 ℃ to 100 ℃
零点の温度影響 Temperature effect on zero balance	: 0.2 %R.O./10 ℃
出力の温度影響 Temperature effect on output	: 0.2 %LOAD/10 ℃

● その他 (The others)

コネクタ Connector	: NDI-7P-R(レセプタクル)付 Receptacle
コネクタ型式 Connector model	: PRC03-21A10-7F
ケーブル Cable	: CAC-101-5M(別売品) Option
保護等級 IP Class	: IP64 相当(コネクタ部除く) Equivalent to IP64(except connector)
起歪体の材質 Element material	: ステンレス鋼 Stainless steel
疲労寿命 Fatigue life	: 定格負荷で10 ⁶ 回 10 ⁶ times on rated load

配線図
Wiring



公布
K
S
T
F

					ミネベア株式会社 MINEBEA CO.,LTD. 計測機器事業部			単位 UNIT mm 尺度 SCALE Free		材質 MATERIAL 表面粗さ SURF.ROUGH. 熱処理 HEAT TREAT. 表面処理 FINISH		作成日 DATE 2016.03.23 品名 DESCRIPTION 外観仕様図/OUTLINE 品番 PART NO.(MODEL NO.) PRB-100MP 図番 DRAWING NO. KT50841-2	
A	2016/03/23	KN16-0146	K.KON	H.AOI	APPROVED	CHECKED	DRAWN	寸法 L <L≤4 ±0.1 4<L≤16 ±0.2 16<L≤63 ±0.3 63<L≤250 ±0.5 250<L≤1000 ±0.8 角度 DEG ±0.5	品番 PART NO.(MODEL NO.) PRB-100MP 葉番 SHEET /				
-	1999/07/26	NEW	K.EGUCHI	A.MUROHASHI	H.Aoi	A.Ishitaka	K.KON		図番 DRAWING NO. KT50841-2 改訂 REV. A				
符号 MARK	日付 DATE	変更事項 REASON / ECN NO.	担当 ENGINEER	承認 APPROVED									