

# 圧力伝送器(PRESSURE TRANSMITTER)

型式(Model): PRN01-5MP~100MP\*\*

型式表示  
Model

シリーズ名  
Type  
PRN01

定格容量  
Rated Capacity  
\*\*\*

単位  
Unit  
\*

S\*\* --- 特殊仕様 Special

## 仕様 (Specifications)

●負荷特性 (Loading Performance)

定格容量 (Rated Capacity) : 5MPa, 10MPa, 20MPa, 30MPa, 35MPa, 50MPa, 100MPa

許容過負荷 (Safe Overload) : 150 %R.C.

限界過負荷 (Ultimate Overload) : 200 %R.C.

定格出力 (Rated Output) : 0V to 5V, 1V to 5V, 4mA to 20mA

精度 (Accuracy) : ±1.0%F.S.

●電気特性 (Electrical Performance)

推奨印加電圧 (Recommended Excitation) : +DC 12V to 28V

最大印加電圧 (Maximum Excitation) : +DC 30V

絶縁抵抗 (Insulation Resistance) : 1000 MΩ以上(+DC 50V)

●温度特性 (Temperature Performance)

温度補償範囲 (Compensated Temperature range) : -20℃ to 70℃

許容温度範囲 (Safe Temperature range) : -30℃ to 80℃

零点の温度影響 (Temperature effect on Zero balance) : ±1.0%F.S./-20℃ to 70℃

出力の温度影響 (Temperature effect on Output) : ±1.0%F.S./-20℃ to 70℃

●その他 (The others)

保護等級 (IP Class) : IP65 相当(Equivalent to IP65)

起歪体の材質 (Element Material) : ステンレス鋼(Stainless Steel)

疲労寿命 (Fatigue Life) : 定格圧力で10<sup>6</sup>回 (10<sup>6</sup> times on rated load)

\*別売 (Option)

ケーブル (Cable)

電圧タイプ (Voltage Model) : CAC-167-\*\*\*M

電流タイプ (Current Model) : CAC-168-\*\*\*M

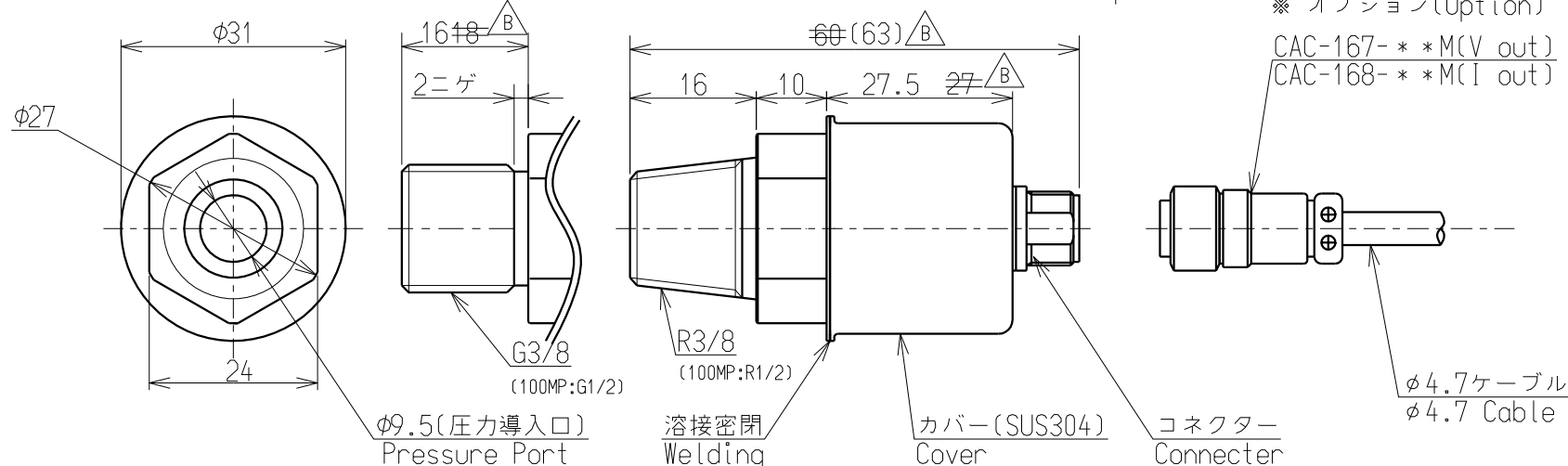
接続ジョイント (Joint, JIS-Spec) : R3/8 → R1/4 : R3/8 → G1/4  
: R3/8 → R1/8 : R3/8 → G1/8

5MP: 5MPa  
10MP: 10MPa  
20MP: 20MPa  
30MP: 30MPa  
35MP: 35MPa  
50MP: 50MPa  
100MP: 100MPa

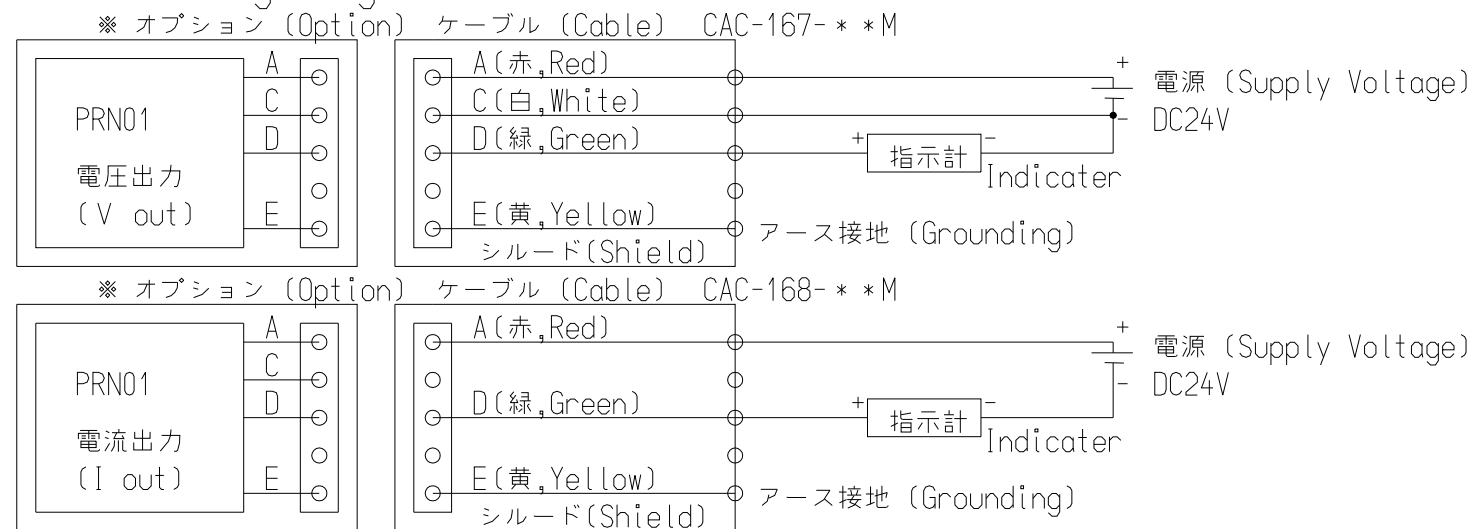
取付ネジ External thread G: G3/8(JIS-SPEC)  
R: R3/8(JIS-SPEC)

出力 Output 1: 4mA to 20mA  
2: 0V to 5V  
5: 1V to 5V

◎取り付けネジ(External thread): G3/8 or R3/8(JIS-Spec)



## 結線図 (Wiring diagram)



注記 (Warning) Eラインは、アース接地して下さい。(Grounding of the E wire)

公布	
K	○
S	
T	○
F	

					<b>ミネベア株式会社</b> MINEBEA CO.,LTD. 計測機器事業部		単位 UNIT mm 尺度 SCALE 1/1	材質 MATERIAL - 表面粗さ SURF.ROUGH. - 熱処理 HEAT TREAT. - 表面処理 FINISH -	作成日 DATE 2002.11.29 品名 DESCRIPTION <b>外観仕様図 OUTLINE</b>	
C	2010.10.13	KN10-0296	K.Hayashi	Y.Shinohara	APPROVED	CHECKED	DRAWN	寸法 L 公差	品番 PART NO.(MODEL NO.)	葉番 SHEET
B	2010.6.24	KN10-0193	K.Hayashi	A.Ishioaka				<L ≤ 4 ±0.1	PRN01 Series	/
A	2003.11.20	KN03-0615	H.AOI	M.TAKA				4 <L ≤ 16 ±0.2	図番 DRAWING NO.	改訂 REV.
符号 MARK	日付 DATE	変更事項 REASON	ECN NO.	担当 ENGINEER	承認 APPROVED	Y. SHINOHARA	N. MIUCHI	16 <L ≤ 63 ±0.3	KT51588-2	C
								63 <L ≤ 250 ±0.5		
								250 <L ≤ 1000 ±0.8		
								角度 DEG ±0.5		