

# 仕様 Specifications

品名 NAME : SOSタイプ圧力変換器 Pressure transducer

型式 TYPE : NS30T ---KP\* ---  
---MP\*

## 負荷特性 Performance

定格容量 Rated Capacity : 200KPa, 500KPa, 1MPa, 2MPa, 3MPa, 5MPa, 10MPa  
 許容過負荷 Safe overload : 200%R.C.  
 限界過負荷 Ultimate overload: 300%R.C.  
 精度 Accuracy : 0.2%R.O. (高精度型 0.1%R.O.)  
 (High precision type 0.1%R.O.)  
 (非直線性, ヒステリシス, 繰り返し性を含む)  
 (Including non-linearity, hysteresis and repeatability)

## 電気特性 Electrical

出力 Output : 200KPa, 500KPa : 1.0mV/V ±10%  
 : 1MPa to 10MPa : 1.5mV/V ±10%  
 推奨印加電圧 Excitation, recommended : 10V  
 最大印加電圧 Excitation, Maximum : 15V  
 入力抵抗 Input resistance : 700Ω TO 1000Ω  
 出力抵抗 Output resistance : 700Ω TO 1000Ω  
 零バランス Zero balance : ±0.05mV/V  
 絶縁抵抗 Insulation resistance : 5000MΩ以上 5000MΩ or more

## 温度特性 Temperature

温度補償範囲 Compensated temperature range : -20℃ to 120℃  
 許容温度範囲 Safe temperature range : -45℃ to 160℃  
 零点の温度影響 Temperature effect on zero balance : 0.2%R.O./10℃  
 出力の温度影響 Temperature effect on load : 0.2%LOAD/10℃

## その他 Others

圧力導入口 Pressure Port : SUS304L  
 カバー Body : ステンレス Stainless steel  
 受圧部 Diaphragm : サファイア Sapphire  
 取付ネジ Thread of installation : R1/8  
 IP等級 International Protection : 65相当 IP65 or equivalent

## 配線色別 Color of wires

赤 Red (A) : 電源電圧入力 Input (+)  
 白 White (C) : 電源電圧入力 Input (-)  
 緑 Green (D) : 電圧出力 Output (+)  
 青 Blue (B) : 電圧出力 Output (-)

黒 Black (E) : シールド Shield  
 黄 Yellow (E) : シールド Shield

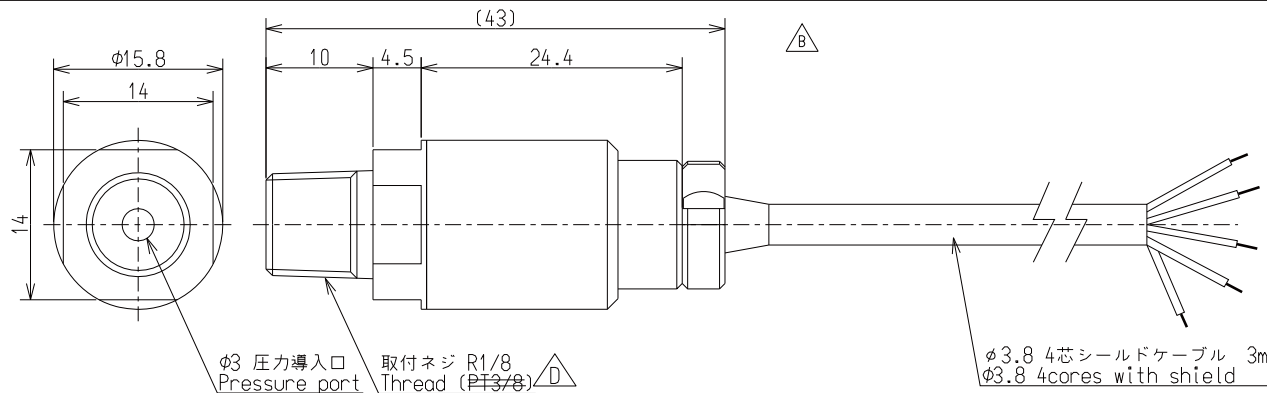
ケーブル長 : φ3.8 4芯シールド付 3m直結  
 Cable length φ3.8 4cores with shield 3m direct connection  
 高温ケーブル  
 The cable for high temperature

先端 バラ線処理  
 Tip of cable flying leads

締め付けトルク : 10N・m to 20N・m  
 Clamping torque

質量 : 約50g (本体のみ)  
 Weight

質量 : Approx. 50g (Main body only)



## Construction of P/N

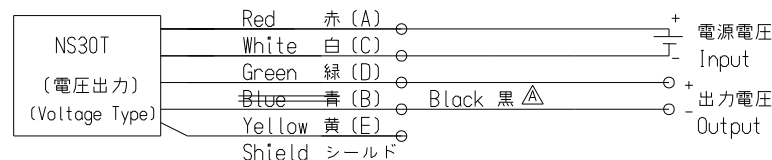
シリーズ名 定格容量 単位  
 Name of series Rated Capacity Unit

型式表示 NS30T - \*\* \*\* \* ---  
 200KP : 200KPa 無表示 : ゲージ圧  
 500KP : 500KPa No indicated : Gage  
 1MP : 1MPa △ A : 絶対圧 Absolute  
 2MP : 2MPa F : 負圧 Negative  
 3MP : 3MPa  
 5MP : 5MPa  
 10MP : 10MPa

\* オプション \* Option

A01: 高精度型 0.1%R.O.  
 High precision type  
 CP: 先端プラグコネクタ付き  
 With a tip plug connector  
 コネクタ型式: PRC03-12A10-7M  
 Connector P/N  
 CJ: 先端ジャックコネクタ付き  
 With a tip jack connector  
 コネクタ型式: PRC03-32A10-7F  
 Connector P/N  
 Y: 先端Y端子圧着  
 With tip Y terminal  
 △E Y端子型式(Y-terminal model)  
 1.25Y-3.5(絶縁被覆付 ニチフ製)  
 (with insulated covering)  
 (made by NICHIFU)

## 結線図 Wiring



E		2012/02/20	KN12-0062	N.MIUCHI	H.AOI	<b>ミネベア株式会社</b> MINEBEA CO.,LTD. <b>計測機器事業部</b>	単位 UNIT mm 尺度 SCALE 1/1	材質 MATERIAL 表面粗さ SURF.ROUGH.	作成日 DATE 2008.5.14		
D		2009.7.24	KN09-0170	A.Ishioaka	Y.Shinohara				品名 DESCRIPTION		
C		2009.4.13	KN09-0096	K.Hayashi	Y.Shinohara				外観仕様図 (標準)		
B		2008.9.19	KN08-0174	O.Ogihara	A.Ishioaka				一般公差 TOL 寸法 L 公差 <L≤4 ±0.1 4<L≤16 ±0.2 16<L≤63 ±0.3 63<L≤250 ±0.5 250<L≤1000 ±0.8 角度 DEG ±0.5	熱処理 HEAT TREAT. 表面処理 FINISH	品番 PART NO.(MODEL NO.) 葉番 SHEET NS30T /
A		2008.5.22	KN08-0091	O.Ogihara	Y.Shinohara				図番 DRAWING NO. KS08066-2	改訂 REV. E	
符号 MARK	日付 DATE	変更事項 REASON	ECN NO.	担当 ENGINEER	承認 APPROVED						