

仕様

シリーズ名 定格容量 単位

型式表示 NS115 - * * * * * * * *

品名 : SOSタイプ圧力伝送器

型式 : NS115 - * * * MP - * * * 2

負荷特性

定格容量 : 5, 10, 20, 25, 30, 35, 50MPa
 許容過負荷 : 200%R.C.
 精度 : 0.5%R.O.
 (非直線性, ヒステリシス, 繰り返し性を含む)
 ZERO点調整範囲 : ±1 %R.O

電気特性

電流 4mA to 20mA (2線式, 負荷抵抗 500Ω以下 24V時)
 出力 : 電圧 0V to 5V, 0V to 10V (負荷抵抗 5KΩ以上)
 電源電圧 : DC24V (18V to 28V)
 絶縁抵抗 : 1000MΩ以上

温度特性

温度補償範囲 : -20℃ to 70℃
 許容温度範囲 : -30℃ to 80℃
 零点の温度影響 : 0.5%R.O./ 10℃
 出力の温度影響 : 0.5%LOAD/ 10℃

その他

圧力導入口 : SUS304L
 カバー : SUS304、アルミ
 受圧部 : サファイア
 取付ネジ : G (PF), R (PT)
 IP等級 : 67 相当

配線色別

◎ 電圧出力仕様
 A赤 : 電源電圧入力 (+24V)
 C白 : 電源電圧入力 (COM)
 D緑 : 電圧出力 (+OUT)
 B青 : 電圧出力 (COM)
 E黄 : シールド

◎ 電流出力仕様
 A赤 : 電源電圧入力 (+24V)
 D緑 : 電流出力
 E黄 : シールド
 C白 : 未使用
 B青 : 未使用

締め付けトルク : 19.61N・m to 39.23N・m (2~4kgf・m)
 質量 : 約200g (本体のみ)

5MPa : 5MP
 10MPa : 10MP
 20MPa : 20MP
 25MPa : 25MP
 30MPa : 30MP
 35MPa : 35MP
 50MPa : 50MP

無表示 : ゲージ圧

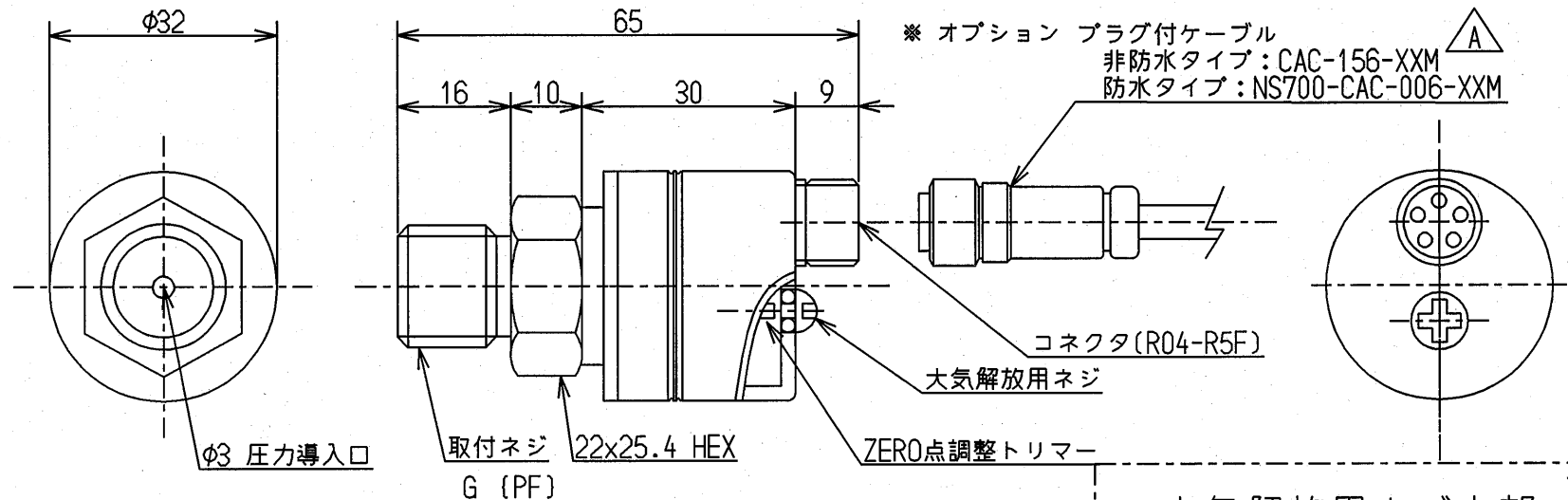
ケーブル接続 2: コネクタ

取付ねじ(呼び) 2: 1/4 おねじ
 3: 3/8 おねじ

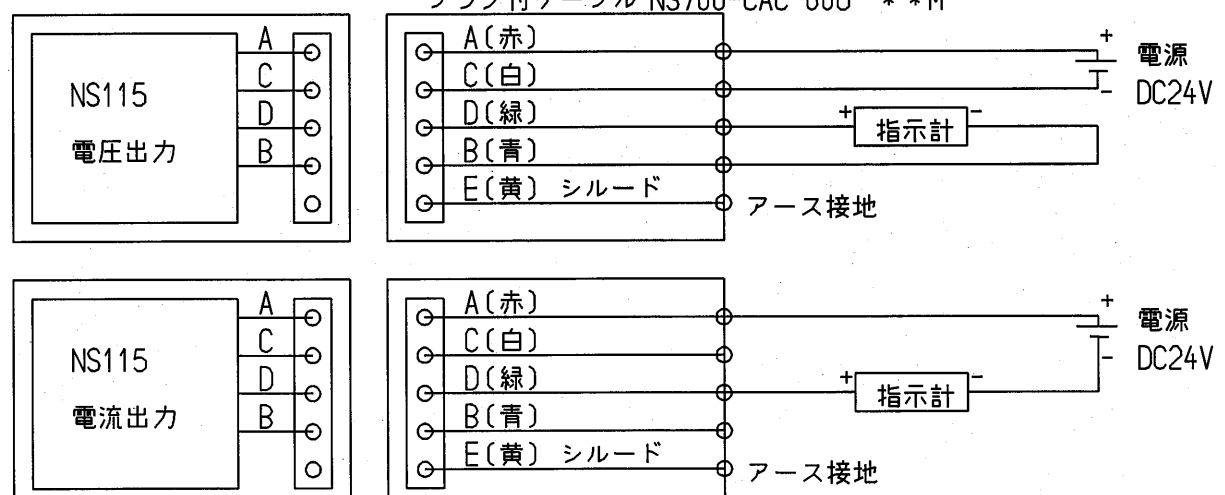
取付ねじ(形状) 1: G(PF)
 2: R(PT)

出力 1: 4mA to 20mA
 2: 0V to 5V
 3: 0V to 10V

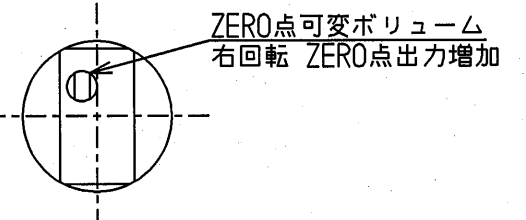
外形寸法図 (圧力伝送器)



結線図



大気解放用ネジ内部



- 注) 1 ZERO点を調整する場合 大気解放用ネジを外し専用ドライバーで調整を行って下さい。
- 注) 2 ZERO点を調整する際は、湿度の少ない場所で圧力を加えずに行って下さい。
- 注) 3 ZERO点調整後は、大気解放ネジを絞めて下さい。

<p>ミネベア株式会社 MINEBEA CO., LTD. 計測機器事業部</p>					<p>単位 UNIT mm 尺度 SCALE 1/1</p>	<p>材質 MATERIAL -</p>	<p>作成日 DATE 2001.3.21</p>
<p>APPROVED CHECKED DRAWN</p>					<p>公差 TOL</p>	<p>表面粗さ SURF.ROUGH. -</p>	<p>品名 DESCRIPTION 外觀仕様図</p>
<p>符号 MARK</p>	<p>日付 DATE</p>	<p>変更事項 REASON</p>	<p>ECN NO.</p>	<p>担当 ENGINEER</p>	<p>承認 APPROVED</p>	<p>熱処理 HEAT TREAT. -</p>	<p>品番 PART NO. (MODEL NO.) NS115シリーズ</p>
<p>A</p>	<p>2007.6.6</p>	<p>KN07-0159</p>	<p>A.Ishioka</p>	<p>Y.Shinohara</p>	<p>Y.SHINOHARA</p>	<p>表面処理 FINISH -</p>	<p>図番 DRAWING NO. KS50473-2</p>
<p>業番 SHEET</p>							<p>改訂 REV. A</p>