

仕様 Specifications

品名 Name: SOS式アンプ内蔵圧力計
 SOS type pressure transmitter
 型式 Type: NS115P-**MP**-***2
 負荷特性 Performance:
 定格容量 Rated capacity: 500kPa, 1, 2, 2.5, 5, 10MPa
 許容過負荷 Safe overload: 200%R.C.
 精度 Accuracy: 0.1%R.O.
 (非直線性、ヒステリシス、再現性含む)
 (Non-linearity, hysteresis and repeatability are included)

電気特性 Electrical:
 出力 Output: 電流 4mA to 20mA (2線式, 負荷特性500Ω以下 24V時)
 I-OUT (2-wires method, Load resistance is 500Ω or less at 24V)
 電圧 0V to 10V (負荷抵抗 5kΩ以上)
 V-OUT (Load resistance is 5kΩ or more)

電源電圧 Supply voltage: DC24V(18V to 28V)
 絶縁抵抗 Insulation resistance: 1000MΩ以上 (DC50V)
 1000MΩ or more(DC50V)
 消費電流 Consumption current: 約20mA (DV24V, 25℃)
 Approx.20mA at 24V, 25℃

温度特性 Temperature:
 温度補償範囲 Compensated temperature range: -20℃ to 70℃
 許容温度範囲 Safe temperature range: -30℃ to 80℃
 零点の温度影響 Temperature effect on zero: ±0.15%R.O./10℃
 出力の温度影響 Temperature effect on output: ±0.15%LOAD/10℃

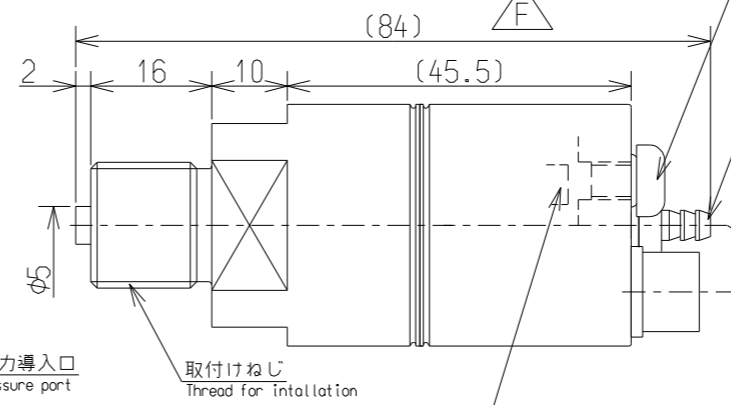
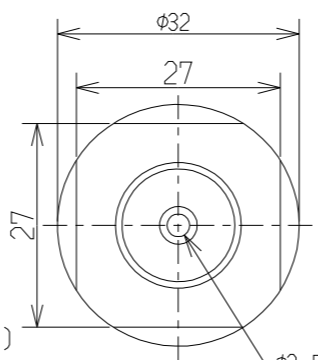
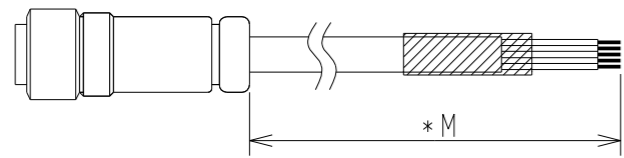
接液部材質 Fluid-contacting part material:
 圧力導入口 Pressure part: SUS316L
 ダイアフラム Diaphragm: 単結晶サファイア Sapphire
 内部シール Inner seal: OリングFKM (4種D)
 O-ring FKM(Type 4-D)

その他 Others:
 IP等級 International protection: IP67 (本体部のみ)
 Equivalent 67 (Main body only)

取付け時の締付トルク Clenching torque:
 : 10N・m to 20N・m (取付けねじサイズ1/8)
 10N・m to 20N・m (when selecting 1/8 size thread)
 20N・m to 40N・m (取付けねじサイズ1/4, 3/8)
 20N・m to 40N・m (when selecting 1/4 or 3/8 size thread)
 質量 Mass: 約250g
 Approx. 250g

専用ケーブル (オプション) Special cable (Option)

CAC-156- * M (非防水タイプ)
 CAC-156-**M** (Not waterproof type)
 NS700-CAC-006- * M (防水タイプ)
 NS700-CAC-006-**M** (Waterproof type)



ZERO点調整窓用ねじ Thread cap for adjusting zero output
 Hole for opening to the atmosphere(Tube end)
 大気圧開放穴 (チューブエンド) No.106394 No.106931(リュウベ) $\triangle D$
 30cm vinyl tube for opening to the atmosphere 大気圧開放用ビニールチューブ 30cm
 ※ 大気圧開放窓は、付属のビニールチューブ又は同等品を用いて、湿気のない所と通気してください。
 ※ Please operate hole for opening the atmosphere to no humidity area by a accessory vinyl tube or equivalent.

型式表示 Construction of P/N

シリーズ名 Series name	定格容量 Rated capacity
NS115P	
500KP	500kPa
1MP	1MPa
2MP	2MPa
2.5MP	2.5MPa
5MP	5MPa
10MP	10MPa



配線表 Wiring diagram

電圧出力仕様 Voltage output type	電流出力仕様 Current output type	本体ピンNo. Pin No. of main body	専用ハーネス電線色 Wire colour of special harness
電源電圧入力 (24V) Supply voltage(24V)	電源電圧入力 (24V) Supply voltage(24V)	A	赤 Red
電源電圧入力 (COM) Supply voltage(COM)	未使用 No use	C	白 White
電圧出力 (+) Voltage output (+)	電流出力 (+) Current output (+)	D	緑 Green
電圧出力 (COM) Voltage output (COM)	未使用 No use	B	青 Blue
シールド Shield	シールド Shield		黄 Yellow

ZERO点調整窓について About zero adjustment

ZERO点を調整する際は調整窓用ねじを取り外し、無負荷状態で内部の調整トリマにて行ってください。
 Please unfix a thread cap for zero adjustment and at no pressurized condition when adjusting zero output.

調整窓内部 Inner of thread cap for zero adjustment
 ZERO点可変ボリューム Variable volume for adjusting zero output
 時計回りZERO点出力増加 Zero output is increasing when driving clockwise
 調整窓用ねじ(M4) Thread cap for zero adjustment $\triangle G$

注1) ZERO点調整時は必ずセンサーに圧力を加えない状態 (大気開放状態)で行ってください。
 Note1) Please do not apply pressure and opening to the atmosphere when adjusting zero output.

注2) 調整窓用ねじを締めこむ際にはオーリングに傷を付けないようご注意ください。
 Note2) Please be careful of damaging the O-ring when driving a thread cap for zero adjustment.

注3) 調整後は調整窓用ねじをきつめに締めこんでください。
 Note3) Please tighten the thread cap for zero adjustment after adjusting zero output.

公布
K
S
T
F

G	2013.10.7	KN13-0386	A. ISHI	Y. SHINO
F	2013.9.3	KN13-0386	A. ISHI	Y. SHINO
E	2010.5.4	KN10-0138	K. HAYASHI	A. ISHIOKA
D	2010.3.9	KN10-0073	A. Ishioka	Y. Shinohara
C	2009.4.7	KN09-0091	A. Ishioka	Y. Shinohara
B	2007.3.29	KN07-0086	A. Ishioka	Y. Shinohara
符号 MARK	日付 DATE	変更事項 REASON	担当 ENGINEER	承認 APPROVED

ミネベア株式会社
 MINEBEA CO.,LTD.
 計測機器事業部

APPROVED: Y. SHINOHARA
 CHECKED: H. Aoi
 DRAWN: A. Ishioka

単位 UNIT	mm
尺度 SCALE	1/1
寸法 L	公差
<L ≤ 4	±0.1
4 <L ≤ 16	±0.2
16 <L ≤ 63	±0.3
63 <L ≤ 250	±0.5
250 <L ≤ 1000	±0.8
角度 DEG	±0.5

材質 MATERIAL	-	作成日 DATE	2005/06/15
表面粗さ SURF.ROUGH.	-	品名 DESCRIPTION	外観仕様図 OUTLINE
熱処理 HEAT TREAT.	-	品番 PART NO.(MODEL NO.)	NS115P 500kPa~10MPa
表面処理 FINISH	-	図番 DRAWING NO.	KS50700-2
		葉番 SHEET	改訂 REV. G