

仕様 Specifications

品名 Name : SOSタイプ圧力伝送器 Pressure transmitter
 型式 Type : NS100A * * * * - * 1 3 2

負荷特性 Performance

- 定格容量 Rated capacity : 200,500kPa,1,2,5,10, 20,25,30,35,50MPa
- 許容過負荷 Safe overload : 200%R.C.
- 限界過負荷 Ultimate overload : 300%R.C.
- 精度 Accuracy : 0.2%R.O.
 (非直線性,ヒステリシス,繰り返し性を含む)
 (Non-linearity,hysteresis and repeatability are included)

電気特性 Electrical

- 出力 Output : 電流 4mA to 20mA
 (2線式, 負荷抵抗 500Ω以下 24V時)
 I-out (2-wires method,load resistance is 500Ω or less at 24V)
 電圧 0V to 10V
 (負荷抵抗 5KΩ以上)
 V-out (Load resistance is 500Ω or less)
- 電源電圧 Supply voltage : DC24V (18V to 28V)
- 絶縁抵抗 Insulation resistance : 1000MΩ以上
 1000MΩ or more

温度特性 Temperature

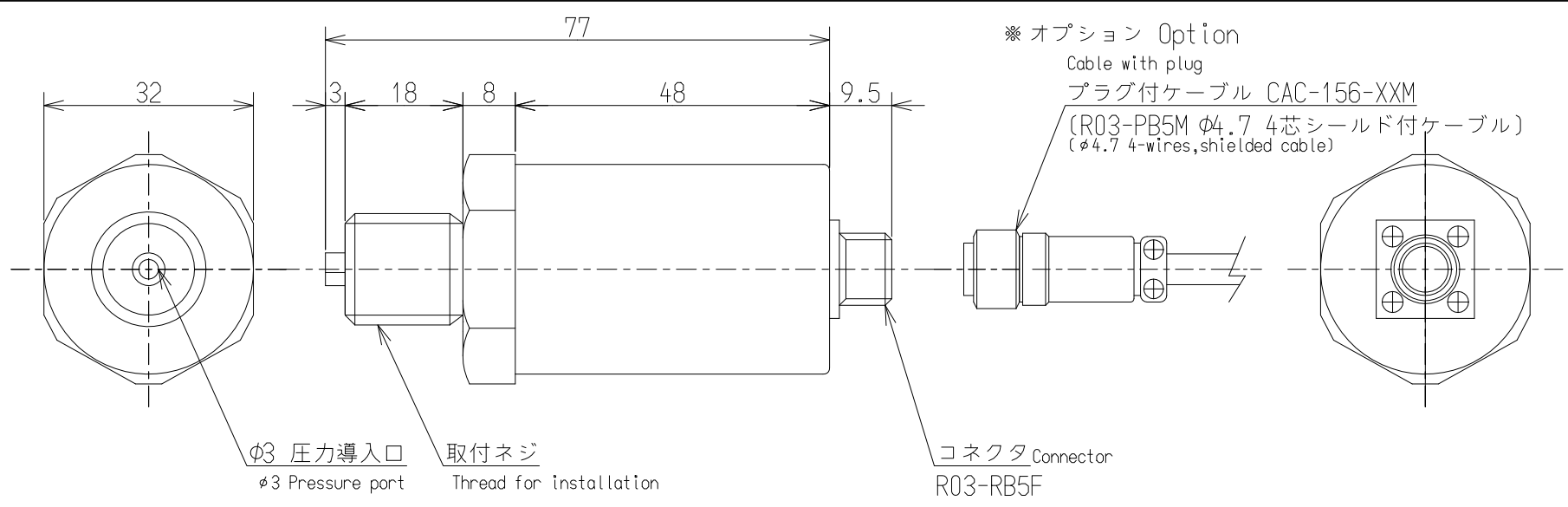
- 温度補償範囲 Compensated temperature range : -20℃ to 70℃
- 許容温度範囲 Safe temperature range : -30℃ to 80℃
- 零点の温度影響 Temperature effect on zero point : 0.2%R.O./ 10℃
- 出力の温度影響 Temperature effect on output : 0.2%LOAD/ 10℃

その他 Others

- 圧力導入口 Pressure port : SUS304E SUS630 or 17-4PH
- カバー Cover : アルミニウム(アルマイト処理)
 Aluminum(treatment with alumite)
- 受圧部 Pressure receiving : サファイア
 Sapphire
- 取付ネジ Thread of installation : G {PF}
- IP等級 International protection : 44 相当
 44 equivalent

- 配線色別 Wiring color
- | | |
|---|------------------------------------|
| ◎ 電圧出力仕様 V-out | ◎ 電流出力仕様 I-out |
| A 赤 Red : 電源電圧入力 Supply voltage (+24V) | A 赤 : 電源電圧入力 Supply voltage (+24V) |
| C 白 White : 電源電圧入力 Supply voltage (COM) | D 緑 : 電流出力 Current output |
| D 緑 Green : 電圧出力 Voltage output (+OUT) | E 黄 : シールド Shield |
| B 青 Blue : 電圧出力 Voltage output (COM) | C 白 : 未使用 Unused wire |
| E 黄 Yellow : シールド Shield | B 青 : 未使用 Unused wire |

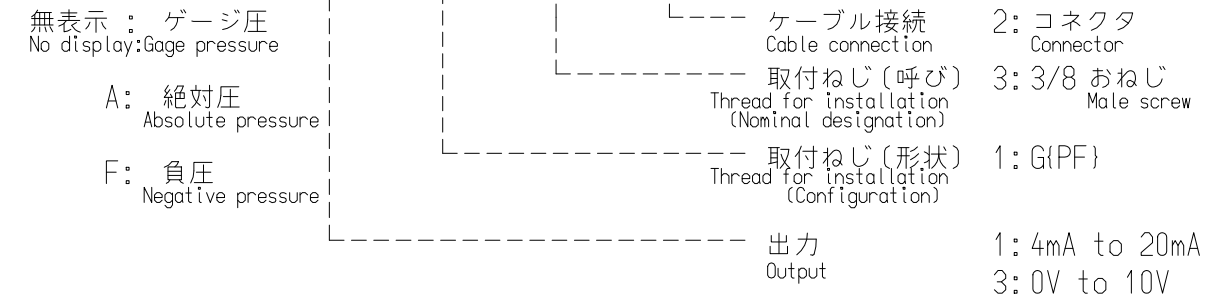
- 締め付けトルク Clamping torque : 20N・m to 40N・m
- 質量 Weight : 約200g (本体のみ)
 Approx.200g(Main body only)



型式表示 Construction of P/N

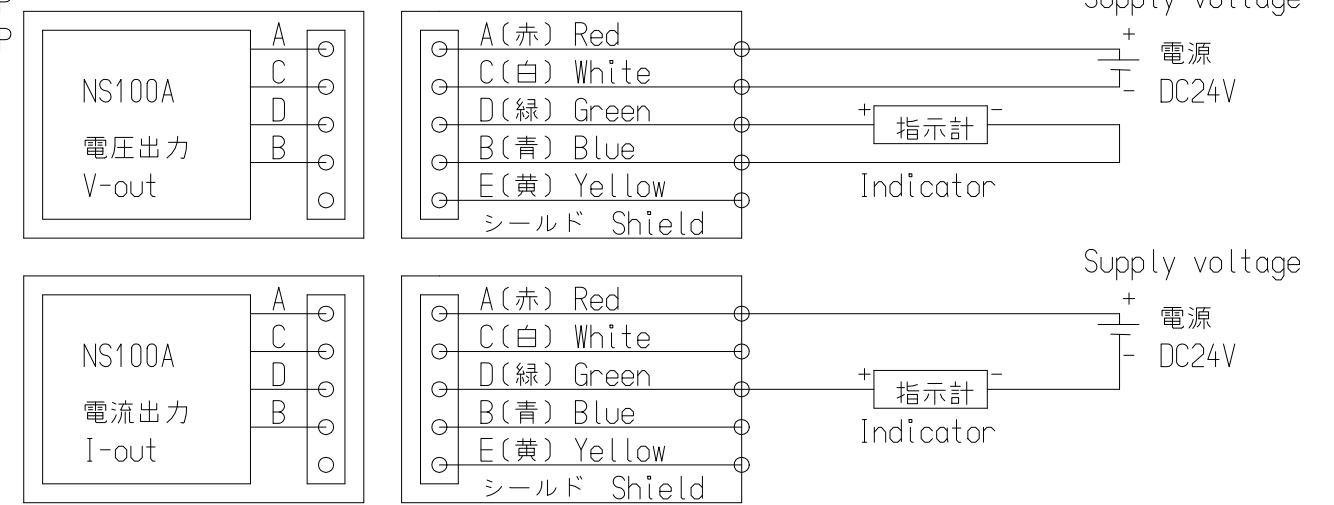
シリーズ名 定格容量 単位
 Name of series Rated capacity Unit

NS100A - * * * * - * 1 3 2



- 200kPa : 200KP
- 500kPa : 500KP
- 1MPa : 1MP
- 2MPa : 2MP
- 5MPa : 5MP
- 10MPa : 10MP
- 20MPa : 20MP
- 25MPa : 25MP
- 30MPa : 30MP
- 35MPa : 35MP
- 50MPa : 50MP

結線図 Wiring



公布
K
S
T
F

符号 MARK	日付 DATE	変更事項 REASON	ECN NO.	担当 ENGINEER	承認 APPROVED
B	2015/07/30	KN15-0360		K.KON	H.AOI
A	2010/04/08	KN10-0112		K.HOSHI	Y.SHINOHARA
-	2008/06/05	NEW		K.HOSHI	Y.SHINOHARA

ミネベア株式会社
 MINEBEA CO.,LTD.
計測機器事業部

単位 UNIT mm
 尺度 SCALE Free

公差 TOL

寸法 L	公差
<L≤4	±0.1
4<L≤16	±0.2
16<L≤63	±0.3
63<L≤250	±0.5
250<L≤1000	±0.8
角度 DEG	±0.5

材質 MATERIAL	-
表面粗さ SURF.ROUGH.	-
熱処理 HEAT TREAT.	-
表面処理 FINISH	-

作成日 DATE	2015.07.30
品名 DESCRIPTION	外觀仕様図 OUTLINE
品番 PART NO.(MODEL NO.)	NS100A 標準型
図番 DRAWING NO.	KS50890-2
葉番 SHEET	/
改訂 REV.	B