

フォースセンサー 型式/FORCE SENSOR TYPE LSMS-200K,500K,1T,3T-S06

● 負荷特性/LOADING SPECIFICATIONS

仕様/SPECIFICATIONS	
定格容量/Rated Capacity(R.C.)	: 1.961 kN (200 kgf)、4.903 kN(500 kgf) 9.807 kN (1 tf)、29.42 kN(3 tf)
許容過負荷/Safe Overload	: 150 %R.C.
限界過負荷/Ultimate Overload	: 200 %R.C.
定格出力/Rated Output(R.O.)	: 0.6 mV/V±0.1 mV/V
非直線性/Non-linearity	: 1.0 %R.O.(200K,1T,3T) : 1.5 %R.O.(500K) $\triangle C$
ヒステリシス/Hysteresis	: 1.0 %R.O.
繰り返し性/Repeatability	: 1.0 %R.O.

● 電気特性/ELECTRICAL SPECIFICATIONS

推奨印加電圧/Recommended Excitation	: 5 V
最大印加電圧/Maximum Excitation	: 8 V
零バランス/Zero Balance	: ±0.1 mV/V
入力抵抗/Input terminal Resistance	: 355 $\Omega$ ±20 $\Omega$ (200K,500K)、358 $\Omega$ ±20 $\Omega$ (1T) : 350 $\Omega$ ±20 $\Omega$ (3T)
出力抵抗/Output terminal Resistance	: 355 $\Omega$ ±20 $\Omega$ (200K,500K)、358 $\Omega$ ±20 $\Omega$ (1T) : 350 $\Omega$ ±20 $\Omega$ (3T)
絶縁抵抗(ブリッジ-本体) /Insulation Resistance(bridge-body)	: 1000 M $\Omega$ 以上(DC50 V) 1000 M $\Omega$ or more(DC50 V)

● 温度特性/TEMPERATURE PERFORMANCE

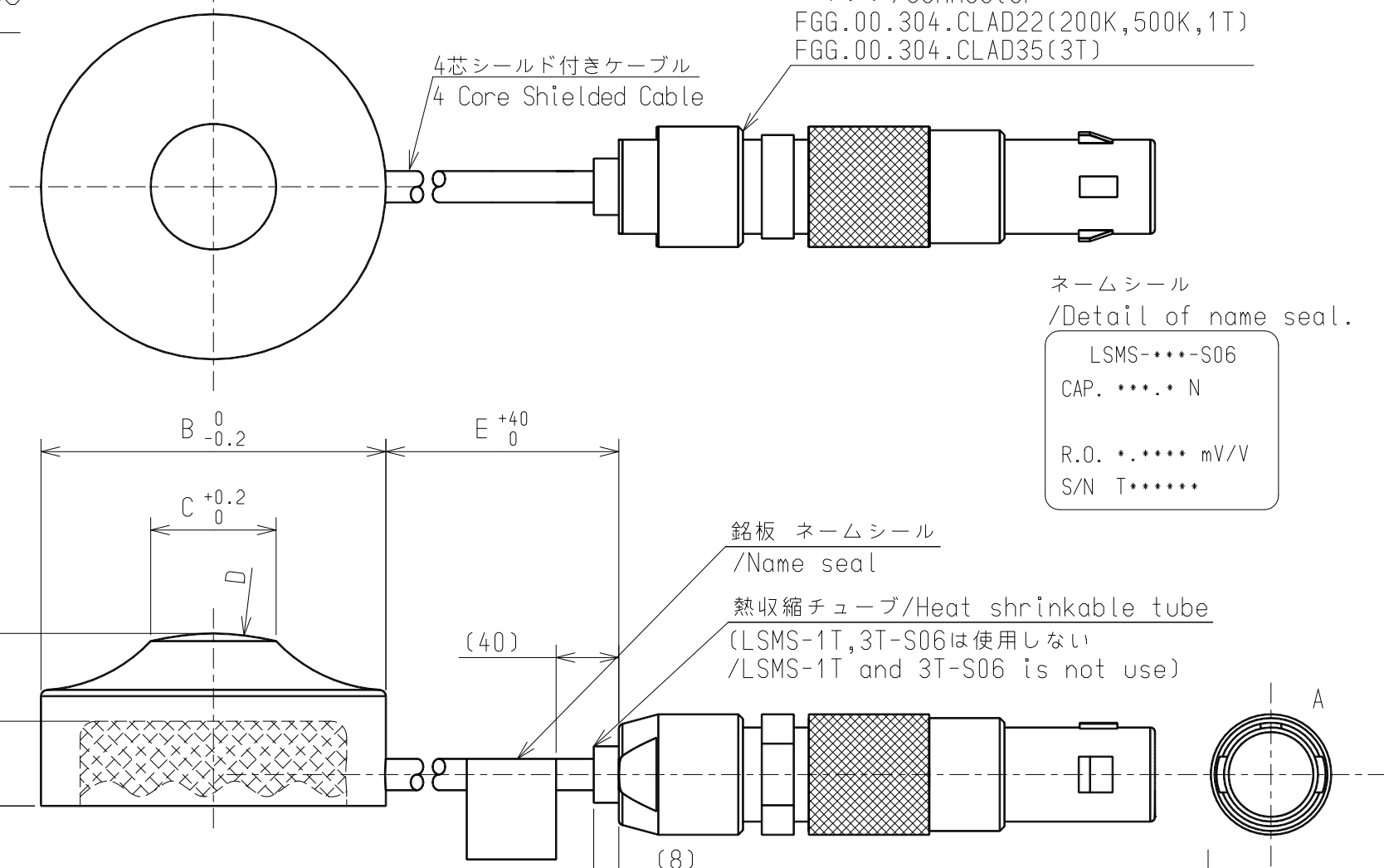
温度補償範囲 /Compensated temperature range	: -10 $^{\circ}$ C to 150 $^{\circ}$ C
許容温度範囲 /Safe temperature range	: -20 $^{\circ}$ C to 150 $^{\circ}$ C
零点の温度影響 /Temperature effect on zero balance	: 1.0 %R.O./10 $^{\circ}$ C
出力の温度影響 /Temperature effect on output	: 1.0 %LOAD/10 $^{\circ}$ C

● その他/OTHERS

ケーブル/Cable	: $\phi$ 1.0 4芯シールド付ケーブル(200K,500K) $\phi$ 1.0 4-core shielded cable(200K,500K) : $\phi$ 1.8 4芯シールド付ケーブル(1T) $\phi$ 1.8 4-core shielded cable(1T) : $\phi$ 3.2 4芯シールド付ケーブル(3T) $\phi$ 3.2 4-core shielded cable(3T)
ケーブル最小曲げ半径 /Minimum bending radius of cable	: 5 mm(200K,500K)、10 mm(1T)、16 mm(3T) $\triangle A$
コネクタ型式/Type of connector	: FGG.00.304.CLAD22 (レモ/LEMO) (200K,500K,1T) FGG.00.304.CLAD35 (レモ/LEMO) (3T)
保護等級/Class of protection	: IP64
起歪体の材質/Material	: ステンレス合金/Stainless steels HRC 42 以上/ HRC 42 or more
疲労寿命/Fatigue Life	: 定格容量で $10^6$ 回/ $10^6$ times with rated load
RoHS	: 適合/Compliant

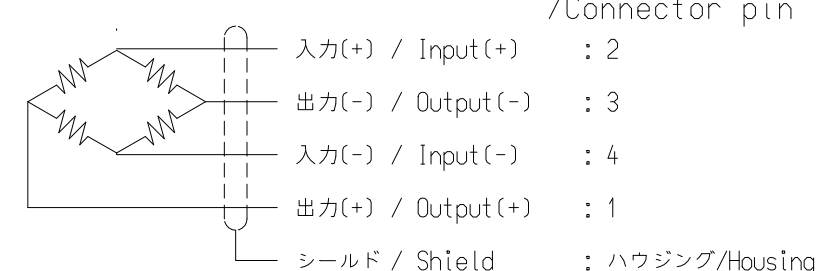
◀ 付属品/Accessories ▶

試験成績表/Calibration certificate	1
注意書き/Notice of Load Cells	1
シリコンチューブ/Silicone tube	5
・シリコンチューブ詳細/Detail of silicone tube	
外径 $\phi$ 4.2 mm、長さ12 mm	
Outside dimension $\phi$ 4.2 mm, length 12 mm	



型式 Type	A	B	C	D	E	固有振動数(参考値) Natural Frequency (Reference)(Hz)	定格変位量(参考値) Rated Displacement (Reference)(mm)	質量(約 g) Weight(Approx. g)
LSMS-200K-S06	5.5	$\phi$ 10	$\phi$ 3.2	SR7.5	1500	195 k	0.009	3
LSMS-500K-S06	8	$\phi$ 10	$\phi$ 3.6	SR10	1500	184 k	0.015	3
LSMS-1T-S06	9.5	$\phi$ 15	$\phi$ 5.4	SR15	2000	127 k	0.013	10
LSMS-3T-S06	16	$\phi$ 20	$\phi$ 7.6	SR10	2000	110 k	0.036	30

● 配線図/CIRCUIT DIAGRAM



注記/NOTES

- コネクタ部は温度補償範囲・許容温度範囲と保護等級の仕様に含まれません。  
The connector parts are not included to "Compensated temperature range" and "Safe temperature range" and "Class of protection".

D 2018/05/07 KN18-0201 T.OKAMOTO F.IDE					ミネベアミツミ株式会社 MinebeaMitsumi Inc.			単位 UNIT mm		材質 MATERIAL		作成日 DATE 2018.05.07	
C 2018/03/29 KN18-0156 T.OKAMOTO F.IDE					センシングデバイス事業部 Sensing Device Business Unit			尺度 SCALE FREE		表面粗さ SURF.ROUGH.		品名 DESCRIPTION	
B 2017/11/16 KN17-0566 T.OKAMOTO F.IDE					APPROVED CHECKED DRAWN			DIMENSION L TOL		熱処理 HEAT TREAT.		型式 MODEL NAME	
A 2017/09/29 KN17-0487 T.OKAMOTO F.IDE								公差 TOL		表面処理 FINISH		図番 DRAWING NO.	
- 2017/09/25 NEW T.OKAMOTO F.IDE					F.IDE S.UCHIBORI T.OKAMOTO			角度 DEG ±0.5		表面処理 FINISH		改訂 REV.	
符号 MARK	日付 DATE	変更事項 REASON	ECN NO.	担当 ENGINEER	承認 APPROVED					KT54547-2		D	