

仕様書

検査用可変式タイバーゲージリング

検査用可変式タイバーゲージリング

TGRU-***

仕様書 No.204003-E

1/1

1. 概要

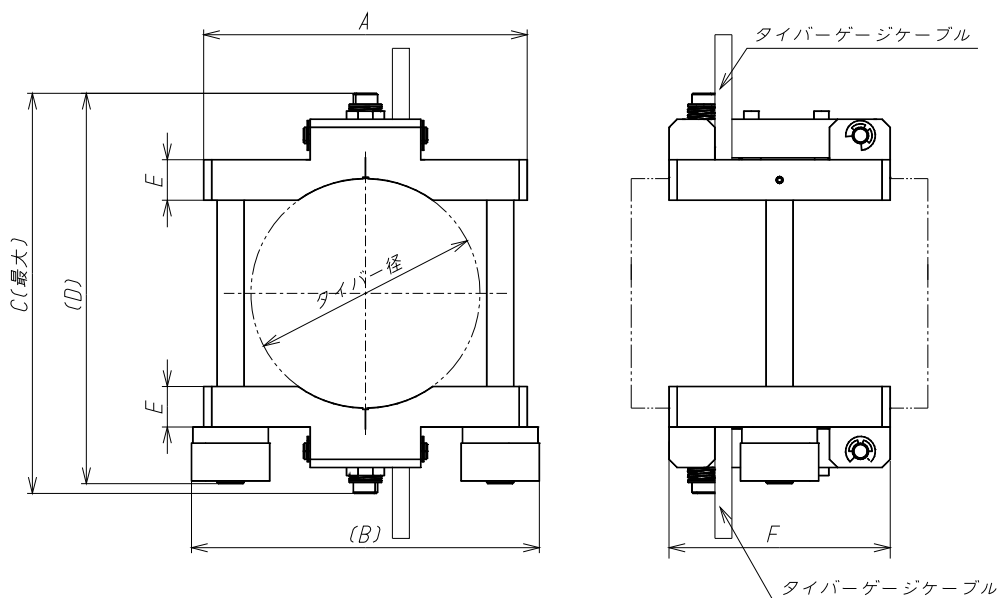
本器は、タイバーゲージを射出成形機等のタイバーに装着させ型締力/開放力を計測する為のアクセサリーです。

2. 仕様

型式 : TGRU-***
 適用タイバー直径 : $\phi 35 \sim \phi 230$ (4種類)
 材質 : アルミニウム合金(本体)、鋼(その他)

3. 別売品

タイバーゲージ : UX010
 適用 AMP : TSD-591、CSA-591、CSD-592、CSA-592



外觀寸法表

型式	適用タイバー径	A	B	C	D	E	F	質量(約 kg)
TGRU-35/85	$\phi 35 \sim \phi 85$	120	129	149	145	15	82	0.95
TGRU-85/120	$\phi 85 \sim \phi 120$	155	164	183.2	180	15	82	1.3
TGRU-120/170	$\phi 120 \sim \phi 170$	205	214	232.3	231.6	18	90	2.2
TGRU-170/230	$\phi 170 \sim \phi 230$	265	274	293.2	291.6	18	90	2.6

単位 : mm

※ 記載されている仕様、外觀等は改良の為、予告無く変更する場合があります。