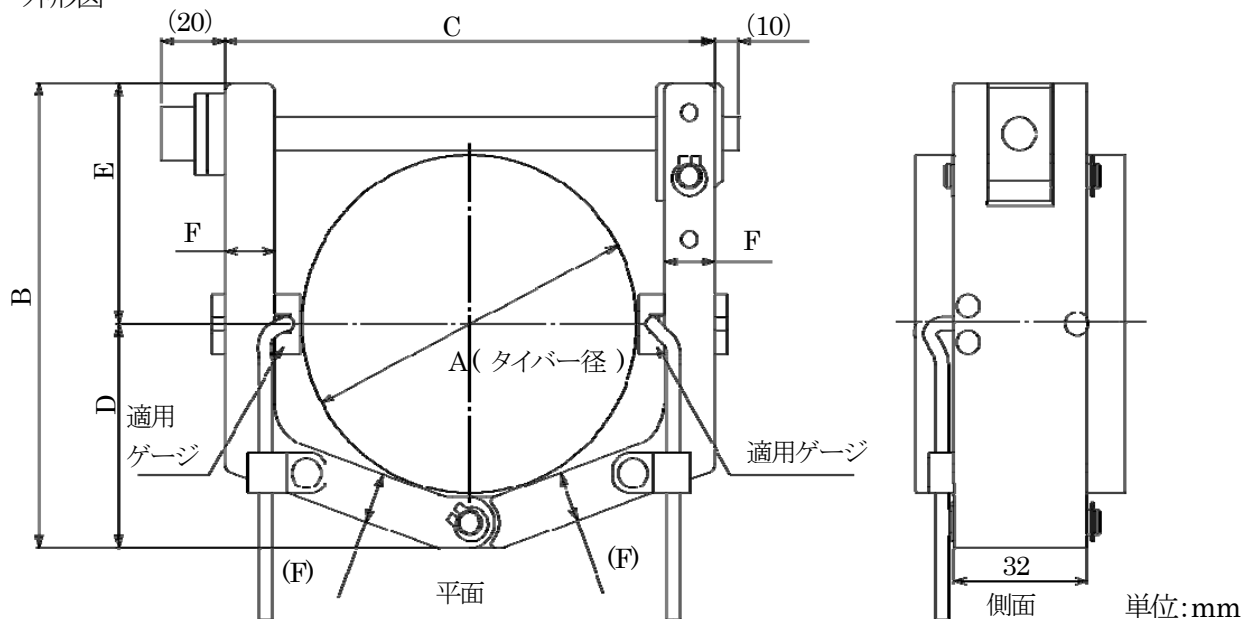


仕様書

検査用タイバーゲージリング

- 仕様
 - 型式 : TGR-***
 - 適用タイバー直径 : $\phi 40 \sim \phi 200$
 - 材質 : アルミニウム合金 (本体)、鋼 (その他)
- 別売品
 - 適用ゲージ : UX010 (LB)
 - 適用指示計 : TSD-591
 - トルクレンチ : TSR-T

外形図



外形寸法表

単位:mm

| 型式 | 適用タイバー径 | 外形寸法 | | | | | 締付トルク (cNm) | 質量(約g) |
|---------|---------|------|-----|------|------|----|----------------|--------|
| | | B | C | D | E | F | | |
| TGR-(A) | A | B | C | D | E | F | 140 | 80 |
| TGR-040 | 40 | 70 | 77 | 33 | 37 | 12 | | 80 |
| TGR-045 | 45 | 75 | 82 | 35.5 | 39.5 | 12 | | 90 |
| TGR-050 | 50 | 80 | 87 | 38 | 42 | 12 | | 100 |
| TGR-055 | 55 | 85 | 92 | 40.5 | 44.5 | 12 | | 110 |
| TGR-056 | 56 | 86 | 93 | 41 | 45 | 12 | | 112 |
| TGR-070 | 70 | 100 | 107 | 48 | 52 | 12 | | 140 |
| TGR-080 | 80 | 110 | 117 | 53 | 57 | 12 | | 160 |
| TGR-082 | 82 | 112 | 119 | 54 | 58 | 12 | | 160 |
| TGR-090 | 90 | 120 | 127 | 58 | 62 | 12 | | 180 |
| TGR-120 | 120 | 160 | 173 | 81 | 79 | 20 | | 240 |
| TGR-125 | 125 | 165 | 178 | 83.5 | 81.5 | 20 | | 250 |
| TGR-130 | 130 | 170 | 183 | 86 | 84 | 20 | | 260 |
| TGR-145 | 145 | 185 | 198 | 93.5 | 91.5 | 20 | | 290 |
| TGR-200 | 200 | 240 | 253 | 121 | 119 | 20 | | 400 |

※記載されている仕様、外観等は改良のため予告なく変更する場合があります。