

## 仕様書

CSA-592

仕様書 No. 351592-D

1/3

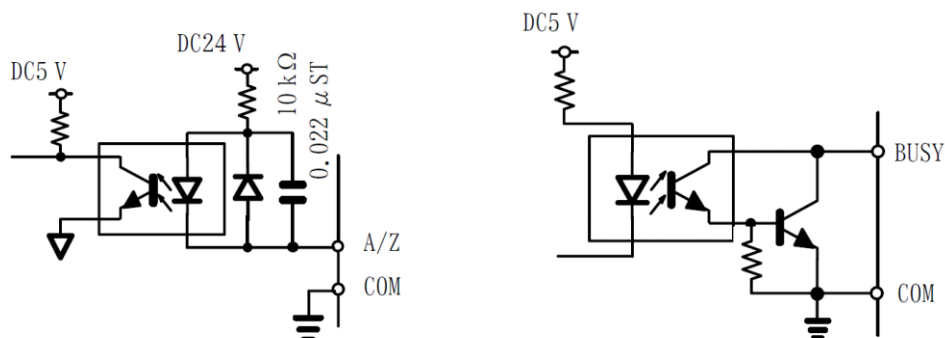
### トランスミッタ

#### 1. 概要

本器は、タイバーゲージ(Tie Bar Gage) (2個1組)用のトランスミッタです。

#### 2. 仕様

- ブリッジ電源 DC8 V $\pm$ 0.3 V 30 mA以内
  - 適用変換器 タイバーゲージ(Tie Bar Gage) (350  $\Omega$ タイプ 2個1組) 1台
  - 入力範囲  $\pm$ 300  $\mu$ ST to  $\pm$ 2 000  $\mu$ ST
  - 出力電圧  $\pm$ 10 V出力
  - 出力負荷抵抗 2 k $\Omega$ 以上
  - 零点調整範囲
    - 粗調整 約 $\pm$ 10 000  $\mu$ ST 16段ロータリスイッチにより調整
    - 微調整 約 $\pm$ 3 000  $\mu$ ST 粗調整、微調整トリマにより調整
  - 感度調整範囲
    - 粗調整 16段ロータリスイッチにより調整
    - 微調整 トリマにより調整
  - 非直線性 0.1 %F. S.
  - 温度変化による影響
    - 零点  $\pm$ 10  $\mu$ V/ $^{\circ}$ C(入力換算)
    - 感度  $\pm$ 0.05 %F. S. / $^{\circ}$ C
  - CALIB 300  $\mu$ ST $\pm$ 15  $\mu$ ST 1点
  - 周波数応答範囲 約100 Hz、又は約30 Hz(基板上ディップスイッチにて選択)
  - オートゼロ仕様
    - オートゼロ範囲 約 $\pm$ 2 000  $\mu$ ST
    - オートゼロ所要時間 約1 s 以内
    - オートゼロ精度  $\pm$ 20 mV 以内
    - バッテリーバックアップ時間 室温にて約10年(リチウム電池使用)
    - 外部オートゼロ入力 1点
    - BUSY 出力 1点 オートゼロ動作中出力
    - オープンコレクタ出力  $V_{ce}$ =DC30 V  $I_c$ =DC20 mA
- 外部オートゼロ入力、BUSY 出力等価回路



## 仕様書

トランスミッタ

CSA-592

仕様書 No. 351592-D

2/3

### 3. 一般仕様

- 使用温度湿度範囲

温度 0 °C to 50 °C  
湿度 80 %RH 以下 (結露なきこと)

- 電源

電源電圧 DC24 V ( DC18 V to DC36 V )  
消費電流 約 0.15 A (DC24 V時)

- 外形寸法 (W×H×D)

160 mm×110 mm×20 mm

質量 約 0.5 kg

### 4. 標準出荷仕様

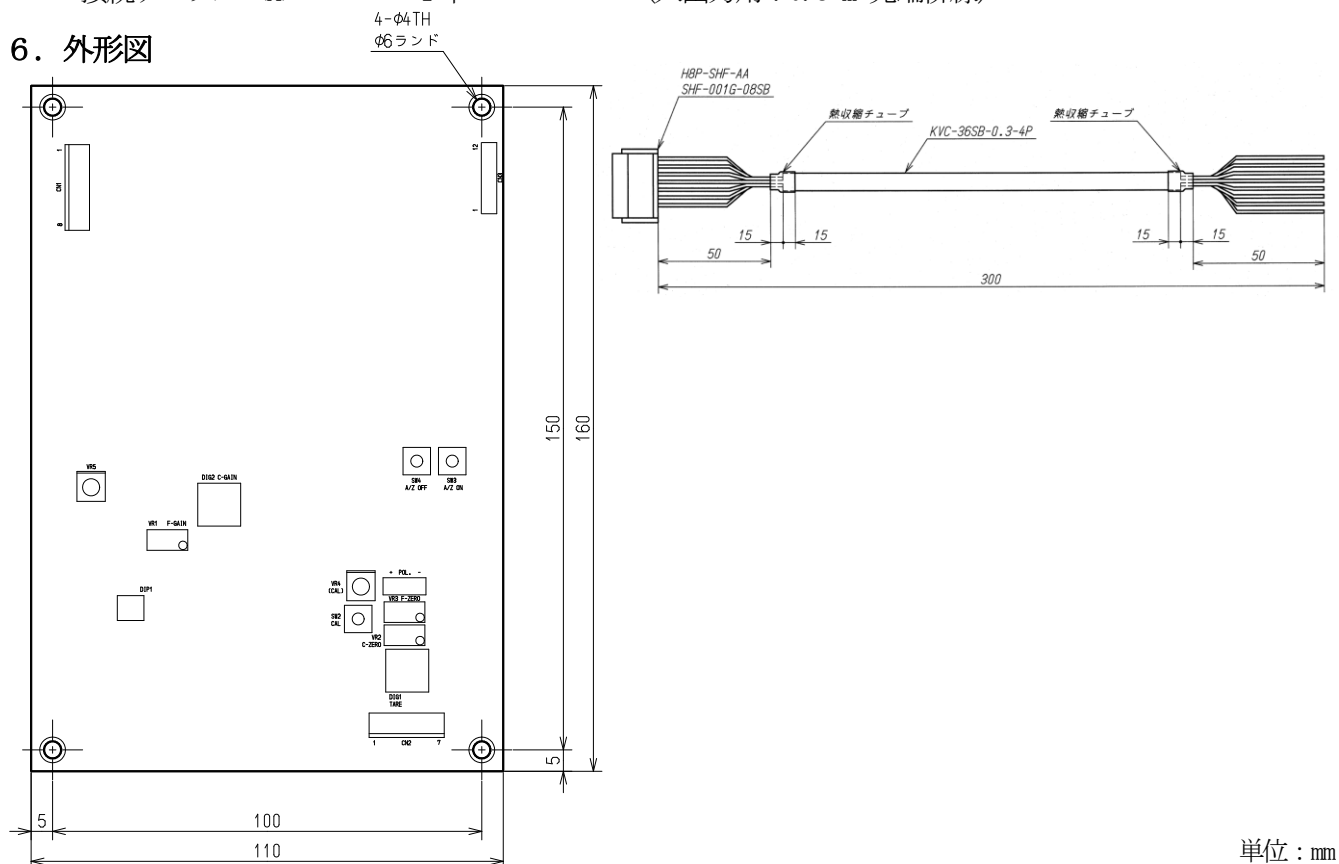
- 感度 300  $\mu$ ST 入力にて 10 V 出力
- 周波数応答範囲 約 100 Hz

### 5. 付属品

- 取扱説明書 1 冊
- ヒューズ(2 A) 1 個
- 接続ケーブル <A> 1 本

(入出力用 : 0.3 m 先端柳線)

### 6. 外形図



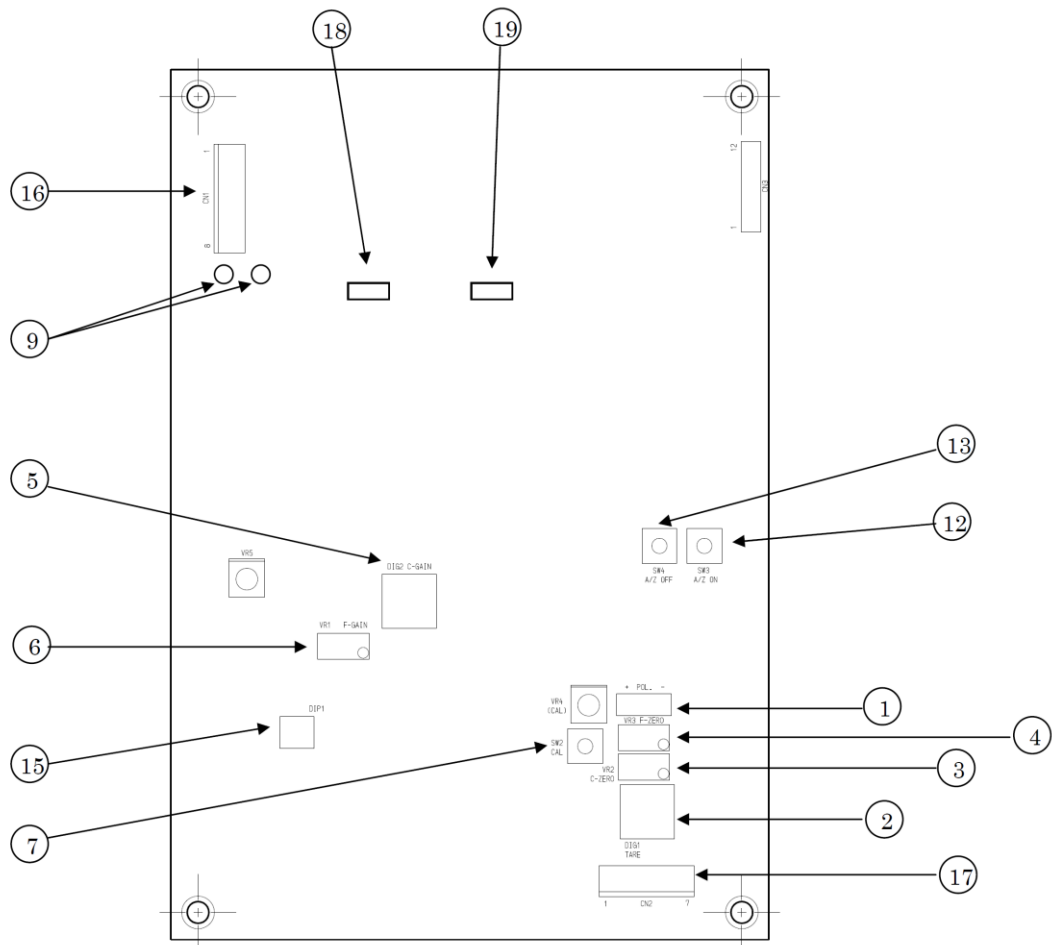
単位 : mm

※ タイパーゲージ延長用ケーブル (型式 : FA409-413-\*M) を別途販売しております。<A>

※ 記載されている仕様、外観等は改良のため予告なく変更する場合があります。

## CSA-592 各部の名称と機能

基板部品面



NO.	CSA-592部品名称	CSA-591取説表現
①	SW1(POL)	「ZERO」調整極性スイッチ 零点調整時の極性スイッチです
②	DIG1(TARE)	「ZERO」粗調整ロータリースwitch 零点粗調整用ロータリースwitchです
③	VR2(C-ZERO)	「ZERO」粗調整トリマ 零点粗調整用トリマです
④	VR3(F-ZERO)	「ZERO」微調整トリマ 零点微調整用トリマです
⑤	DIG2(C-GAIN)	「GAIN」粗調整ロータリースwitch 感度粗調整用ロータリースwitchです
⑥	VR1(F-GAIN)	「GAIN」微調整トリマ 感度微調整用トリマです
⑦	SW2(CAL)	CALスイッチ スイッチONにてCAL値が出力されます アナログ出力チェック
⑨	TP1,TP2(スルーホール)	V-OUTと同一電圧が出力されます
⑫	SW3(A/Z ON)	オートゼロ ON スwitch ONにてA/Z動作を行います
⑬	SW4(A/Z OFF)	オートゼロ OFF スwitch OFFにてA/Zキャンセルを行います
⑮	DIP1 (周波数応答選択)	ON:約100Hz、OFF:約30Hz
⑯	CN1(入出力コネクタ)	コネクタピン配置 参照
⑰	CN2(ケーブル接続コネクタ)	コネクタピン配置 参照
⑱	LED4	A/Z ON時に点灯
⑲	LED3	A/Z 動作中(BUSY)に点灯

### ⑯ 入出力コネクタ

Pin No.	名称
1	+24V
2	+24VCOM
3	V-OUT+
4	V-OUT-
5	A/Z ON
6	BUSY
7	外部出力用COM
8	NC

適合コネクタ型式: H8P-SHF-AA

### ⑰ タイババーゲージ用コネクタ

Pin No.	名称
1	A
2	B
3	B'
4	C
5	D
6	D'
7	シールド

適合コネクタ型式: H7P-SHF-AA