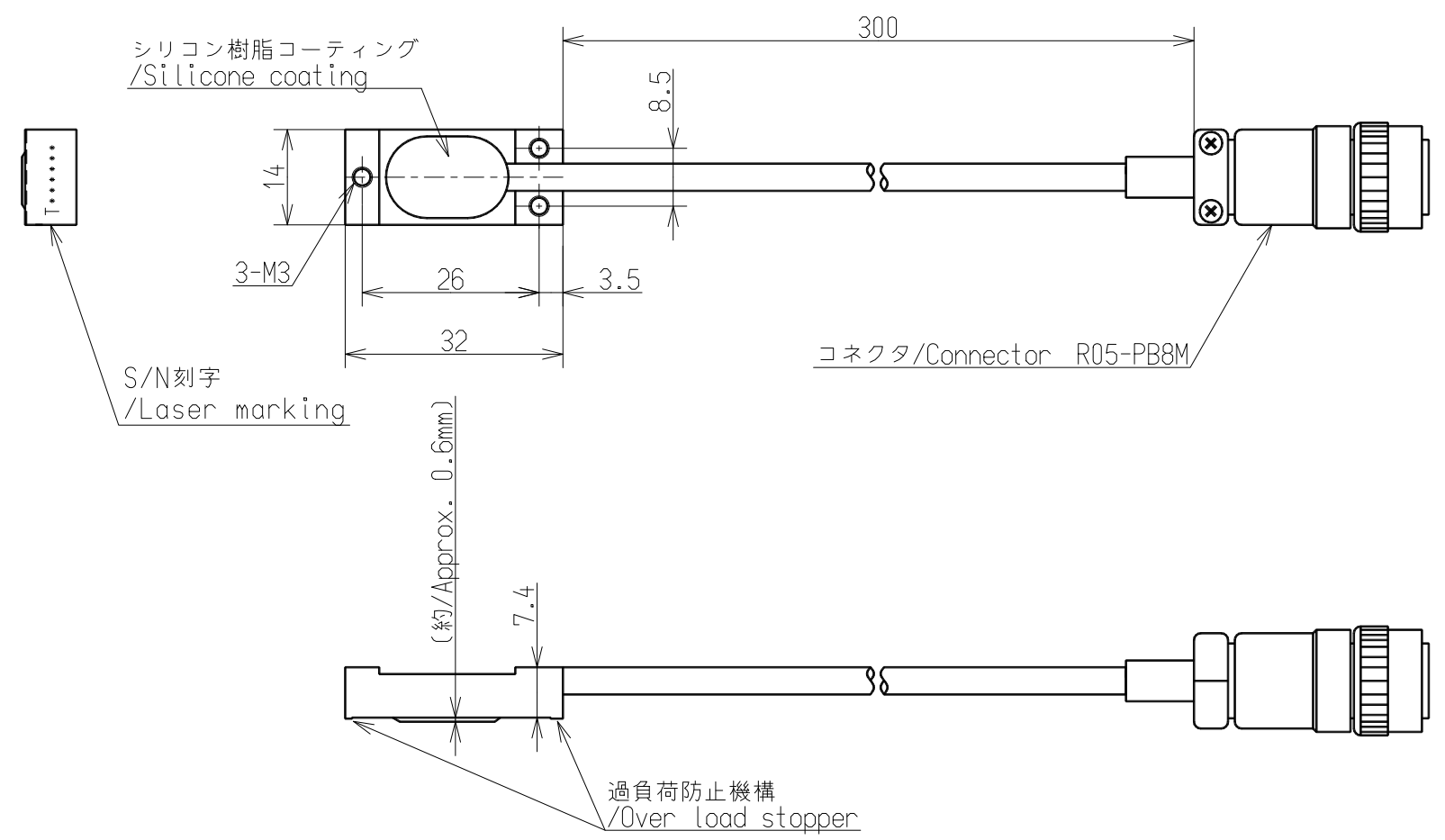
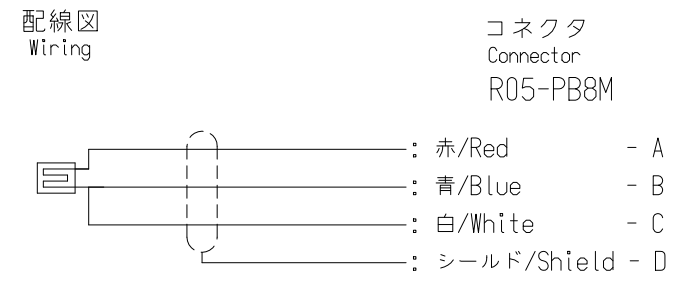


Sensor Model
 タイバーゲージ 型式 UX010

仕様 (Specifications)

- ゲージファクター : 2.0±1%
Gage factor
- ゲージ抵抗 : 350 Ω±0.3%
Resistance of gage
- 非直線性 : 1 %F.S.
Non-linearity
- ヒステリシス : 1 %F.S.
Hysteresis
- 繰り返し性 : 1 %F.S.
Repeatability
- 推奨印加電圧 : 8 V以下
or less
Recommended excitation
- 最大印加電圧 : 9 V
Maximum excitation
- 測定使用範囲 : 0~1000 μst
Measuring range
- 使用温度範囲 : -10 ℃ to 75 ℃
Used temperature range
- 自己温度補償適合材 : 鉄
Steel
temperature compensation
- その他 (The others)
ケーブル : φ4.7 シールド線 30 cm 先端コネクタ付
Cable : φ4.7 shielded 30 cm connected with connector
- センサーの材質 : アルミ合金
Sensor material : Aluminum alloy



注記 : 上記仕様は専用取り付金具で2台1組みにて使用した場合。
 Notes: This specifications are when use pairs by exclusive guide.

△ 英文併記

公布
K
S
T
F

					ミネベア株式会社 MINEBEA CO.,LTD. 計測機器事業部			単位 UNIT	材質 MATERIAL	作成日 DATE 2015.12.03	
								mm		表面粗さ SURF.ROUGH.	品名 DESCRIPTION
					計測機器事業部			尺度 SCALE	熱処理 HEAT TREAT.	外觀仕様図/OUTLINE 品番 PART NO.(MODEL NO.) 葉番 SHEET UX010 /	
					APPROVED CHECKED DRAWN			Free			
符号 MARK	日付 DATE	変更事項 REASON	ECN NO.	担当 ENGINEER	承認 APPROVED	F. IDE	S. UCHIBORI	K. MURATA	公差 TOL	KT51907-2	C