

## 仕様書

引張圧縮試験機

TGI-1kN 引張圧縮試験機

仕様書 No. TGI4123D 1/9

### 1. 概要

TGI 型引張圧縮試験機は、「機能の充実と操作の簡便さ」をコンセプトに開発した万能試験機です。AC サボモータの採用により、試験速度精度に優れ、かつ安定した高速ゲージングリングの実現により、高精度の計測が可能です。また用途毎に分かれたメニューモードなどにより、使いやすさも考慮された設計になっています。各種材料の強度試験や、製品の検査など幅広い分野で活用いただけます。

### 2. 仕様

2-1	最大試験力	1 kN {102.0 kgf } 試験機本体の許容最大試験力です。使用するロードセルの定格容量が実際の最大試験力となります。
2-2	試験スペース	移動クロスハットの下で引張試験、圧縮試験を行います。 上部引張型：別売品
2-3	試験速度に対する許容試験力	全速度範囲で 1 kN {102.0 kgf }
2-4	試験有効幅	430 mm (リッドスクリーン保護カバー付属)
2-5	移動クロスハットストローク	試験治具、ロードセルを取り付けない状態で 1 090 mm ストローク延長：別売品
2-6	移動クロスハット速度範囲	0.0005 mm/min ~ 1 000 mm/min 0.1 mm/min~1 000 mm/min →この間は0.1 mm/minビッチで設定可能、 0.05 mm/min 以下は、0.05, 0.03, 0.02, 0.01, 0.005, 0.003, 0.002, 0.001, 0.0005 の9段切換
2-7	リターン速度	0.1 mm/min~1 500 mm/min 任意設定可能
2-8	マニュアル速度	HIGH、MIDDLE、LOW の3速切換方式
2-9	速度の設定方式	操作パネルにて数値入力
2-10	速度精度	設定速度の±0.1 %

## 仕様書

TGI-1kN 引張圧縮試験機

仕様書 No. TGI4123D 2/9

### 2-11 試験力測定

試験力レンジ

2 選択方式

AUTO (精度保証範囲ロードセル容量の 1/1~1/250)

100 (精度保証範囲ロードセル容量の 1/100~1/1 000)

試験力表示

5桁デジタル表示 (一符号付き)

レンジ AUTO : 0.004 N ~ 1000.0 N 分解能 1/5 000

試験力の増減とともに、表示フルスケール、小数点位置及び表示単位が自動で切り替わります。

レンジ 100 : 0.001 N ~ 10.000 N 分解能 1/10 000

\*付属されるロードセルにより試験力表示は変わります。

測定精度

標準精度 : 指示値の ±1 %

(ロードセル定格容量の 1/1~1/1 000 の範囲 : 1 N~1 000 N)

高精度 : 指示値の ±0.5 % (別売品)

(ロードセル定格容量の 1/1~1/1 000 の範囲 : 1 N~1 000 N)

\*試験機設置場所は振動のなき事。

AD サンプ リング

1 000 回/s

表示回数

4 回/s

ピーク/ブレイク検知機能

試験終了後、[PEAK/BREAK]キーによりピークの試験力値及びポジション値又は、破断点の試験力値及びポジション値を表示

[ZERO]キーによる自動ゼロ点調整

オートゼロ機能

測定単位

SI 単位 mN、N、kN

ロードセル容量判別

自動判別機能付

アナログ出力

DC ±5 V (出力コネクタ: BNC ｽｽ)

負荷抵抗 5 kΩ 以上、スケリング機能付き

精度 : ±0.5 %F.S.

分解能 : 約 1/4 000

出力ケーブル : 別売品

### 2-12 移動クロスヘッド位置測定

位置表示

6 1/2 桁デジタル表示 (一符号付き)

表示範囲

最小単位 : 0.001 mm、最大表示 : ±1 999.999 mm

表示分解能

0.001

表示単位

mm

ゼロリセット

[RESET]キーにより任意の位置でゼロリセットが可能

アナログ出力

DC ±5 V (出力コネクタ: BNC ｽｽ)

負荷抵抗 5 kΩ 以上、スケリング機能付き

精度 : ±0.5 %F.S.

分解能 : 約 1/4 000

出力ケーブル : 別売品

## 仕 様 書

TGI-1kN 引張圧縮試験機

仕様書 No. TGI4123D 3/9

<p>2-13 サイクル試験機能 設定方式</p> <p>最大繰返し回数 最大繰返し速度</p>	<p>ポジション値によるサイクル、試験力値によるサイクル、及びその組合せによるサイクル試験が可能</p> <p>10 000 回 5 回/min</p>
<p>2-14 破断検出機能</p>	<p>試料の破断を検出し、移動クロスヘッドの動作を停止、又は自動でポジション 0 mm まで反転させることが可能</p> <ul style="list-style-type: none"> <li>試験力が現表示範囲の最大値の 7 %を超えてから、急激に現表示範囲の最大値の** % (0.04 % ~ 99.00 %) 以上減少した時、又は試験力が現表示範囲の最大値の 5 %以下まで減少した時に検出</li> <li>メニューモードより破断検出時の移動クロスヘッドの動作(停止、反転、検出無視)の設定が可能</li> <li>** % (破断感度) はメニューモードより任意設定が可能</li> </ul>
<p>2-15 安全装置</p> <p>EMERGENCY スイッチ オーバーロードリミット</p> <p>運転準備機能</p> <p>ストロークリミット</p> <p>サーボアンプ 異常停止機能</p> <p>ロードセル保護機能</p>	<p>作動時、移動クロスヘッドの動作を停止します。(ロック式) 試験力値がロードセルの定格容量の±102 % に達したとき、動作停止の信号を出力し、移動クロスヘッドを停止します。但し、レンジ 200 倍設定時は、100 倍フルスケールの±102 %で停止します。</p> <p>EMERGENCY スイッチ、ストロークリミット作動時にサーボ OFF し、サーボモータへの通電を遮断します。</p> <p>試験機本体に付属した SET スイッチを入れることで、サーボモータに通電させます。</p> <p>移動クロスヘッド動作範囲の上下任意の位置に設定が可能</p> <p>作動時、移動クロスヘッドの動作を停止します。</p> <p>作動時、動作停止の信号を出力し移動クロスヘッドの動作を停止します。</p> <p>マニュアル動作時またはリターン動作時に、ロードセルの定格容量の 1/50 の±102 %以上の試験力が加わると、自動的に移動クロスヘッドの動作を停止させる機能です。 (F-008で有効/無効の設定が可能です。)</p>
<p>※ 上記の安全装置は、作動時にアラーム表示します。(ロードセル保護機能は除く。)</p>	
<p>2-16 試験条件登録機能</p>	<p>試験条件を最大 10 件までファイルに登録可能</p> <p>登録したファイルを読み込むことにより、試験機に自動で試験条件を設定します。</p>

## 仕様書

TGI-1kN 引張圧縮試験機

仕様書 No. TGI4123D 4/9

2-17	通信機能 規格  接続 通信回数	パーソナルコンピュータなどの外部装置との通信に使用します。 USB2.0に準拠。USB1.1規格の機器でも使用可能 (コネクタ：Bタイプメス) USB接続ポート 試験力、ポジション値の伝送が100回/sで可能
2-18	試験状態保持	電源遮断時の設定内容は保持されます。 但し、動作状態は保持しません。
2-19	水平調整	試験機本体下部に水平調整可能なレベルジャスタ付
2-20	外形寸法	幅700mm × 高さ1583mm (※) × 奥行き513mm 試験機背面のコネクタ接続配線スペース：300mm ※レベルジャスタ含まず
2-21	質量	約120kg
2-22	電源 電源電圧 消費電力 周波数	単相 AC100V ~ 115V +10% ~ -15% 400W 50/60Hz
2-23	使用条件	温度：5℃ ~ 40℃ 湿度：20%RH ~ 80%RH (結露しないこと)
2-24	標準付属品 工具 アース線 電源ケーブル  電源用ヒューズ 取扱説明書 USBドライブ	1式 (工具箱、六角レンチセット、プラスチック袋) 5m 1本 2.4m 1本 AC100V用、片側 3Pプラグ (2P変換アダプタ付) シレットヒューズ 10A 1個 1部 CD-ROM 1枚

## 仕 様 書

TGI-1kN 引張圧縮試験機

仕様書 No. TGI4123D 5/9

### 3. 別売品機能 ( ■ は付属しています、□ は付属していません。)

- 試験力高精度 (TGI-LHP) 指示値の±0.5 %
- USB 通信ケーブル (TGI-USB) Aコネクタ オス～Bコネクタ オス、長さ：2 m
- 上部引張型 (TGI-UT) 引張試験の試験スペースを移動クロスヘッド上部にします。
- ストローク延長型 (TGI-L\*\*0) 移動クロスヘッドストロークを\*\*0 mm 延長します。
- 幅拡張型 (TGI-W\*\*0) 試験有効幅を\*\*0 mm にします。
- チャック座 (TGE-CHB) 引張試験用の下部チャックの取付け座  
付属工具 チャック締上げ用フック 1 個
- RS-232C 通信機能 (TGI-232C) パーソナルコンピュータなどの外部装置との通信に使用します。  
(RS-232C 通信機能搭載時、USB インタフェースは使用不可)  
規格 RS-232C  
通信回数 試験力、ポジション値の伝送が 1 000 回/s で可能  
ケーブル RS-232C ストレートケーブル付属  
(D-sub 9 pin メス ～ D-sub 9 pin メス、長さ：2 m)
- アナログ出力ケーブル (CAC-124S-2M) BNC ケーブル (片端 Y 端子、2 m)
- リモートコントロール (TGI-RMT) 外部制御用ハンデーターミナル  
外部制御 「TEST START」・「RETURN」・「STOP」・「マニュアルUP」・  
「マニュアルDOWN」・「マニュアルスピード SELECT」  
外形寸法 (W×H×D) 80 mm×125 mm×30 mm  
ケーブル長 2 m
- リモートコントロール (TGI-RMT-J) 外部制御用ハンデーターミナル  
外部制御 「TEST START」・「RETURN」・「STOP」・「マニュアルUP」・  
「マニュアルDOWN」・「マニュアルスピード SELECT」・「シヨクダイヤル」  
外形寸法 (W×H×D) 80 mm×180 mm×37 mm  
ケーブル長 2 m

「リモートコントロール選択時は外部接点入出力(TGI-I/O)が必要です。」

## 仕様書

TGI-1kN 引張圧縮試験機

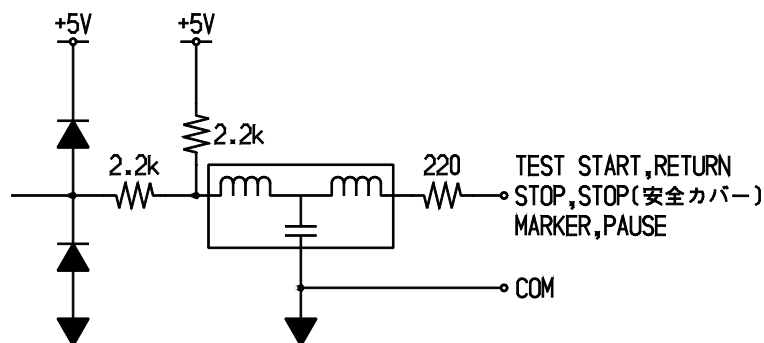
仕様書 No. TGI4123D

6/9

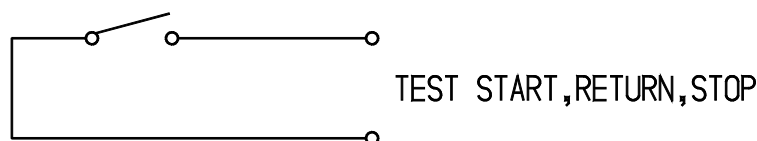
### □ 外部接点入出力 (TGI-I/O)

接点入力 6 点  
 入力信号 「TEST START」・「RETURN」・「STOP」・「STOP (安全カバー)」・  
 「MARKER」・「PAUSE」を入力

接点入力部等価回路



接点出力 3 点  
 出力信号 「TEST START」・「RETURN」・「STOP」を出力  
 接点出力部等価回路



接点入出力仕様 1 a 接点  
 AC125 V、0.4 A (抵抗負荷)  
 DC30 V、2 A (抵抗負荷)

コネクタピン配置 適合プラグ : MR-16M

ピン番号	信号名	ピン番号	信号名
1	PAUSE (入力)	9	N. C.
2	MARKER (入力)	10	COM (入力)
3	RETURN (入力)	11	RETURN (出力)
4	TEST START (入力)	12	RETURN (出力)
5	STOP (入力)	13	TEST START (出力)
6	COM (入力)	14	TEST START (出力)
7	N. C.	15	STOP (出力)
8	N. C.	16	STOP (出力)

※N. C. ピンへの配線はしないで下さい。

コネクタピン配置 適合プラグ : R05-PB2M

ピン番号	信号名
1	STOP (安全カバー)
2	COM

## 仕様書

TGI-1kN 引張圧縮試験機

仕様書 No. TGI4123D 7/9

変位測定機能 (TGI-AMP)

ラインナップ

表示部  
表示範囲  
測定レンジ  
測定精度

測定単位  
オートゼロ機能  
容量判別機能  
校正機能  
アナログ出力

表示及び各設定にはデータ処理ソフトが必要となります。  
下記より選択 (複数選択可)

- TGI-AMP-01 ひずみ : 1 mV/V、印加電圧 : DC12 V
- TGI-AMP-02 ひずみ : 1.5 mV/V、印加電圧 : DC3 V
- TGI-AMP-04 電圧 : DC0 V ~ DC5 V

5桁表示 (一符号付き)  
-99 999 ~ 99 999  
1 倍  
標準精度 : 指示値の±1 %  
高精度 : 指示値の±0.5 % (別売品)  
使用するセンサにより精度が変わる場合があります。

mm  
標準付属  
標準付属  
標準付属  
DC±5V (出力コネクタ : BNC ヌス)  
負荷抵抗 5 kΩ以上、スクリング機能付  
精度 : ±0.5 %F.S.  
分解能 : 約 1/4 000  
ケーブル : 別売品

簡易クリープ試験機能 (TGI-CRP)

設定方法  
設定内容

試料に設定試験力値の負荷を加え続ける試験を行います。  
「STOP」キーが押されるまで試験を継続します。  
メニューモードより設定  
設定試験力値 : 試料に加える試験力値  
クリープ制御幅 : PI 制御開始位置 (試験力) の設定

自動負荷機能 (TGI-ALC)

設定方法  
設定内容

試験力の増加を一定に保つ機能  
メニューモードより設定  
到達時間 : 設定試験力に到達する時間 \*\*\* 秒  
最大速度 : 制御中の最大速度 \*\*\* mm/min

オートキャンセル (TGI-LOAD)

制御開始  
制御終了

試料をチャッキングした時に発生する負荷を、自動制御によりゼロに調整  
本機能の使用時は専用のデータ処理ソフトが必要となります。  
データ処理ソフトより制御  
制御中は「STOP」信号以外は受け付けません。  
試験力がゼロ、もしくは「STOP」信号により制御終了

「記載されている仕様、外観などは改良のため予告なく変更する場合があります。」

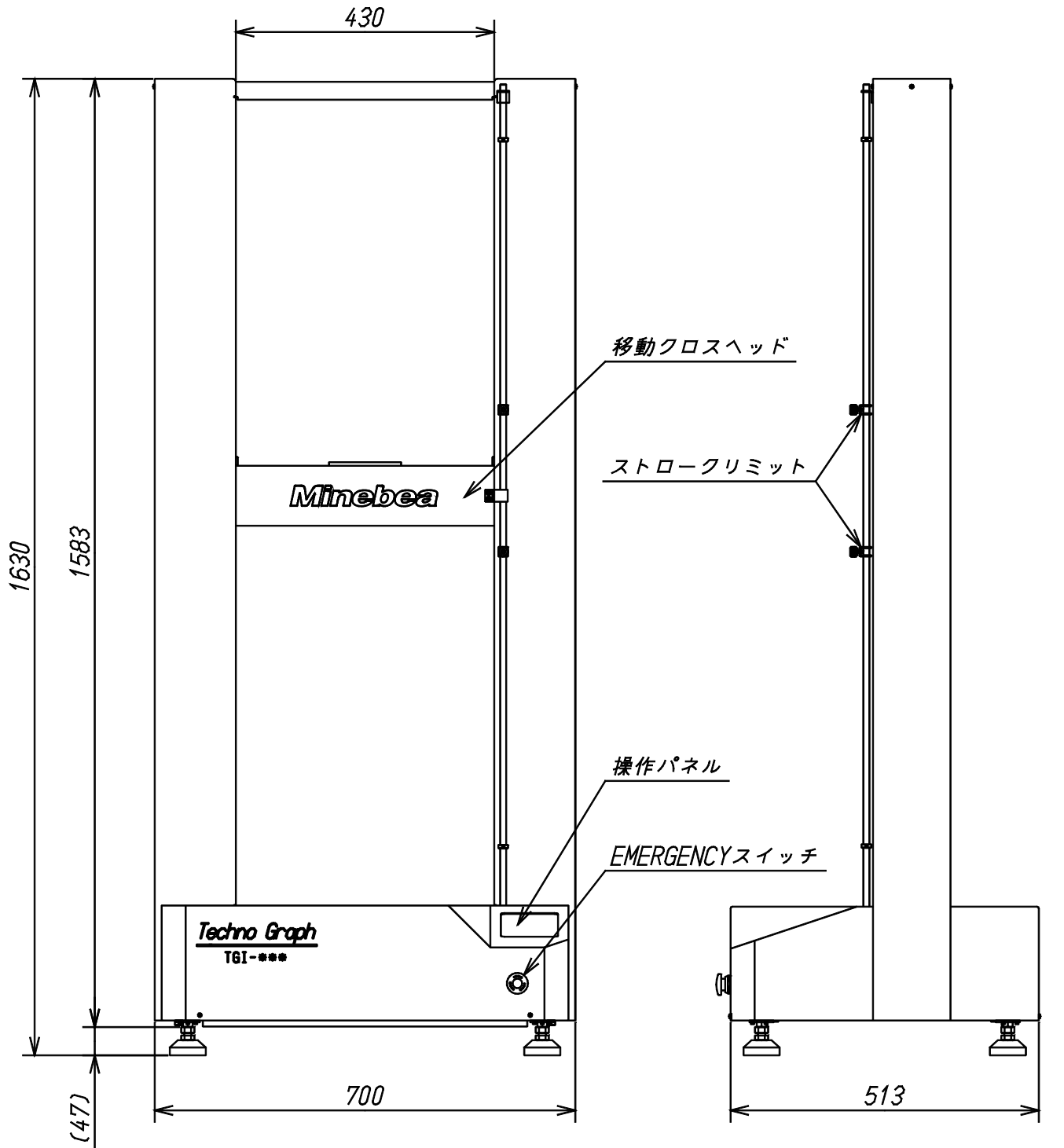
## 仕様書

TGI-1kN 引張圧縮試験機

仕様書 No. TGI4123D

8/9

試験機外観



単位 : mm



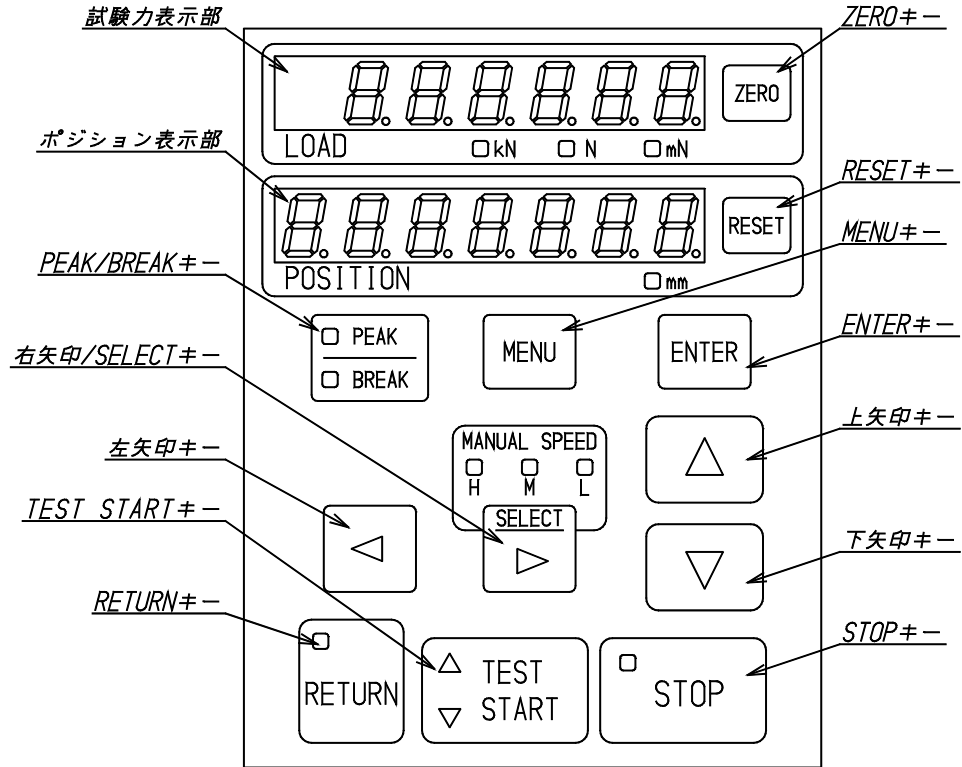
## 仕様書

TGI-1kN 引張圧縮試験機

仕様書 No. TGI4123D

9/9

操作部<sup>6</sup> 外観



試験力表示部  
ポジション表示部  
ZERO キー  
RESET キー  
PEAK/BREAK キー

MENU キー

ENTER キー  
左矢印キー  
右矢印/SELECT キー

上矢印キー

下矢印キー

RETURN キー  
TEST START キー  
STOP キー

試験力値、メニュー及びプログラム表示を表示します。  
ポジション値、設定値及びプログラム表示を表示します。  
試験力をゼロにリセットします。  
ポジション値をゼロにリセットします。  
試験力、ポジション表示部に、ピークの試験力値及びポジション値又は、破断点の試験力値及びポジション値を表示します。  
メニューモードへの切換えキーです。  
メニュー設定時のキャンセルキーです。  
メニュー設定時の決定キーです。  
メニュー設定時、左に桁を移動します。  
メニュー設定時、右に桁を移動します。  
マニュアル操作時の速度 (HIGH、MIDDLE、LOW) を切換えます。  
マニュアル操作時、移動クロスヘッドを上昇します。  
メニュー設定時、数値をインクリメントします。  
メニュー設定時、メニューを切換えます。  
マニュアル操作時、移動クロスヘッドを下降します。  
メニュー設定時、数値をデクリメントします。  
メニュー設定時、メニューを切換えます。  
移動クロスヘッドをポジション 0 mm まで反転します。  
キーを押すことにより、試験を開始します。  
キーを押すことにより、試験を停止します。