

仕様書

引張圧縮試験機

TGE-100kN 型 引張圧縮試験機

仕様書 No. TGE4111-D

1/9

1. 概要

TGE 型引張圧縮試験機は、「機能の充実と操作の簡便さ」をコンセプトに開発した万能試験機です。AC サーボモータの採用により、試験速度精度に優れ、かつ安定した高速データサンプリングの実現により、高精度の計測が可能です。また用途毎に分かれたメニューモードなどにより、使いやすさも考慮された設計になっています。各種材料の強度試験や、製品の検査など幅広い分野で活用いただけます。

2. 仕様

2-1	最大試験力	100 kN
2-2	試験スペース	移動クロスヘッドの下部で引張試験、圧縮試験を行います。 上部引張型：別売品
2-3	試験速度に対する許容試験力	全速度範囲で 100 kN
2-4	試験有効幅	600 mm (リードスクリュ保護カバー付属)
2-5	移動クロスヘッドストローク	試験治具、ロードセルを取り付けない状態で、ベースと移動クロスヘッドの有効間隔：1 555 mm
2-6	移動クロスヘッドの速度範囲	0.1 mm/min、0.5 mm/min、1 mm/min ~ 500 mm/min (※) リターン速度のみ 0.1 mm/min、0.5 mm/min、1 mm/min ~ 550 mm/min (※) ※1 mm/min ピッチで設定可能
2-7	リターン速度	試験速度または、プリセット式 1 速のどちらかを設定 オーバシュートレス機能付
2-8	マニュアル速度	HIGH、MIDDLE、LOW の 3 速切換方式
2-9	速度の設定方式	メニューモードによりデジタル表示設定
2-10	速度精度	設定速度の±0.5 %もしくは±0.0025 mm/min のいずれか大きい方

仕 様 書

TGE-100kN 型 引張圧縮試験機

仕様書 No. TGE4111-D

2/9

2-11 試験力測定

試験力レンジ

1 倍(AUTO)と 100 倍の選択式 (ロードセルの定格出力が 3 mV/V の場合)

1 倍(AUTO) (定格容量が 20 N 以下のロードセルの場合)

1 倍(AUTO)設定時は、試験力の増減とともに、表示フルスケール、小数点位置及び表示単位が自動で切替ります。

試験力表示

5 桁デジタル表示 (一符号付き)

表示範囲

-99 999 ~ 99 999

測定精度

■ 標準精度：指示値の±1 %

□ 高精度：指示値の±0.5 % 別売品 TGE-LHP

AD サンプリング

1 000 回/s

表示回数

4 回/s

ピーク/ブレーク検知機能

試験終了後、[PEAK/BREAK]キーによりピークの試験力値及びポジション値または、破断点の試験力値及びポジション値を表示 [ZERO]キーによる自動ゼロ点調整

オートゼロ機能

測定単位

SI 単位 mN、N、kN (緑色 LED)

ロードセル容量判別

自動判別機能付

アナログ出力

DC±5 V (出力コネクタ:BNC メス)

負荷抵抗 5 kΩ以上、スケーリング機能付き

精度：±0.5 %F.S.

分解能：約 1/4 000

出力ケーブル：別売品

2-12 移動クロスヘッド位置測定

位置表示

6 桁デジタル表示 (一符号付き)

表示範囲

-1 999.99 ~ 1 999.99

表示分解能

0.01

表示単位

mm (緑色 LED)

ゼロリセット

[RESET]キーにより任意の位置でゼロリセットが可能

アナログ出力

DC±5 V (出力コネクタ:BNC メス)

負荷抵抗 5 kΩ以上、スケーリング機能付き

精度：±0.5 %F.S.

分解能：約 1/4 000

出力ケーブル：別売品

2-13 サイクル試験機能

設定方式

ポジション値によるサイクル、試験力値によるサイクル、及びその組合せによるサイクル試験が可能

最大繰返し回数

10 000 回

最大繰返し速度

5 回/min

仕 様 書

TGE-100kN 型 引張圧縮試験機

仕様書 No. TGE4111-D

3/9

2-14 破断検出機能

試料の破断を検出し、移動クロスヘッドの動作を停止させたり、自動でポジション 0 mm まで反転させることが可能

- ・ 試験力が現表示範囲の最大値の 7 %を超えてから、急激に現表示範囲の最大値の**% (0.1% ~ 9.9%) 以上減少した時、または試験力が現表示範囲の最大値の 5 %以下まで減少した時に検出
- ・ メニューモードより破断検出時の移動クロスヘッドの動作 (停止、反転、検出無視) の設定が可能
- ・ **% (破断感度) はメニューモードより任意設定が可能

2-15 安全装置

EMERGENCY スイッチ
オーバロードリミット

作動時、移動クロスヘッドの動作を停止します。(ロック式) 試験力値がロードセルの定格容量の±102 % に達したとき、動作停止の信号を出力し移動クロスヘッドを停止します。但し、レンジ 100 倍設定時は、100 倍フルスケールの±102 % で停止します。

ストロークリミット

移動クロスヘッド動作範囲の上下任意の位置に設定が可能
作動時、移動クロスヘッドの動作を停止します。

サーボアンプ異常停止機能

作動時、動作停止の信号を出力し移動クロスヘッドの動作を停止します。

運転準備機能

EMERGENCY スイッチ、ストロークリミット作動時、サーボ OFF にし、サーボモータへの通電を遮断します。
試験機本体に付属した SET スイッチを入れることで、サーボモータに通電させます。

※ 上記の安全装置は、作動時にアラーム表示します。

2-16 試験条件登録機能

試験条件を最大 10 件までファイルに登録可能
登録したファイルを読み込むことにより、試験機に自動で試験条件を設定します。

2-17 通信機能

規格

パーソナルコンピュータなどの外部装置との通信に使用します。
USB2.0 に準拠。USB1.1 規格の機器でも使用可能
(コネクタ : B タイプメス)

接続

USB 接続ポート

通信回数

試験力、ポジション値の伝送が 50 回/s で可能

仕 様 書

TGE-100kN 型 引張圧縮試験機

仕様書 No. TGE4111-D

4/9

2-18	試験状態保持	電源遮断時の設定内容は保持されます。 但し、動作状態は保持しません。
2-19	水平調整	試験機本体下部に水平調整可能なレベルアジャスタ付
2-20	外形寸法	幅 1 221 mm × 高さ 2 142 mm (※) × 奥行き 720 mm 試験機背面のコネクタ接続配線スペース : 150 mm ※レベルアジャスタ含まず
2-21	質量	約 900 kg
2-22	電源	
	電源電圧	三相 AC200 V ± 20 V
	消費電力	5kW
	周波数	50/60 Hz
2-23	使用条件	温度 : 5 °C ~ 40 °C 湿度 : 20 %RH ~ 80 %RH (結露しないこと)
2-24	標準付属品	
	工具	1 式 (工具箱、六角レンチセット、プラスドライバ、 チャック締め上げフック)
	アース線	5 m 1 本
	電源ケーブル	5 m 1 本 AC200 V 用、片側 柳線先端丸圧着端子付き
	取扱説明書	1 部
	USB ドライバ	CD-ROM 1 枚

仕 様 書

TGE-100kN 型 引張圧縮試験機

仕様書 No. TGE4111-D

5/9

3. 別売品機能 (■ は付属しています、□ は付属していません。)

試験力高精度 (TGE-LHP) 指示値の±0.5 %

USB 通信ケーブル (TGE-USB)

A コネクタ オス～B コネクタ オス、長さ : 2 m

RS-232C 通信機能 (TGE-232C)

パーソナルコンピュータなどの外部装置との通信に使用します。
(RS-232C 通信機能搭載時、USB インタフェースは使用不可)

規格

RS-232C

通信回数

試験力、ポジション値の伝送が 1 000 回/s で可能

ケーブル

RS-232C ストレートケーブル付属

(D-sub 9 pin メス～D-sub 9 pin メス、長さ : 2 m)

変位測定機能 (TGE-AMP)

ラインナップ

表示及び各設定にはデータ処理ソフトが必要となります。

下記より選択 (複数選択可)

TGE-AMP-01 ひずみ : 1 mV/V ~ 1.5 mV/V、印加電圧 : DC12 V

TGE-AMP-02 ひずみ : 1.5 mV/V、印加電圧 : DC3 V

TGE-AMP-04 電圧 : DC0 V ~ DC5 V

表示部

5 桁表示 (一符号付き)

表示範囲

-99 999 ~ 99 999

測定レンジ

1 倍

測定精度

指示値の±0.5 %

使用するセンサにより精度が変わる場合があります。

測定単位

mm

オートゼロ機能

標準付属

容量判別機能

標準付属

校正機能

標準付属

アナログ出力

DC±5V (出力コネクタ : BNC メス)

負荷抵抗 5 kΩ以上、スケーリング機能付

精度 : ±0.5 %F. S.

分解能 : 約 1/4 000

ケーブル : 別売品

リモートコントロール (TGE-RMT)

外部制御

外部制御用ハンディーコントローラ

「TEST START」・「RETURN」・「STOP」・「マニュアルUP」・

「マニュアルDOWN」・「マニュアルスピード SELECT」

外形寸法 (W×H×D)

80 mm×131 mm×32 mm

ケーブル長

2 m

仕様書

TGE-100kN 型 引張圧縮試験機

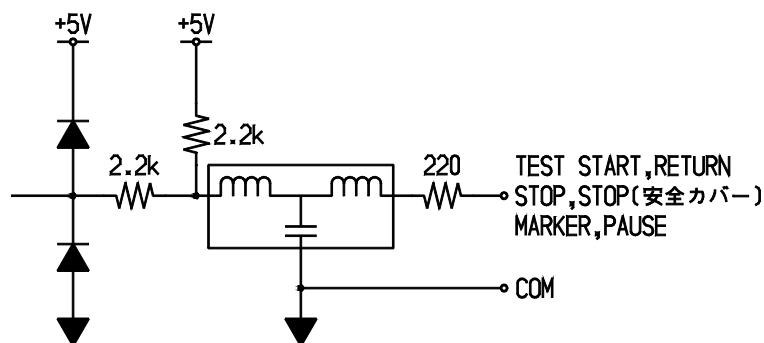
仕様書 No. TGE4111-D

6/9

□ 外部接点入出力 (TGE-I/O)

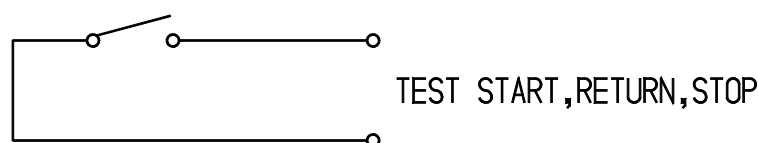
接点入力 6 点
 入力信号 「TEST START」・「RETURN」・「STOP」・「STOP (安全カバー)」・
 「MARKER」・「PAUSE」を入力

接点入力部等価回路



接点出力 3 点
 出力信号 「TEST START」・「RETURN」・「STOP」を出力

接点出力部等価回路



接点入出力仕様 1 a 接点
 AC125 V、0.4 A (抵抗負荷)
 DC30 V、2 A (抵抗負荷)

コネクタピン配置 適合プラグ：MR-16M

ピン番号	信号名	ピン番号	信号名
1	PAUSE (入力)	9	N. C.
2	MARKER (入力)	10	COM (入力)
3	RETURN (入力)	11	RETURN (出力)
4	TEST START (入力)	12	RETURN (出力)
5	STOP (入力)	13	TEST START (出力)
6	COM (入力)	14	TEST START (出力)
7	N. C.	15	STOP (出力)
8	N. C.	16	STOP (出力)

※N. C. ピンへの配線はしないで下さい。

コネクタピン配置 適合プラグ：R05-PB2M

ピン番号	信号名
1	STOP (安全カバー)
2	COM

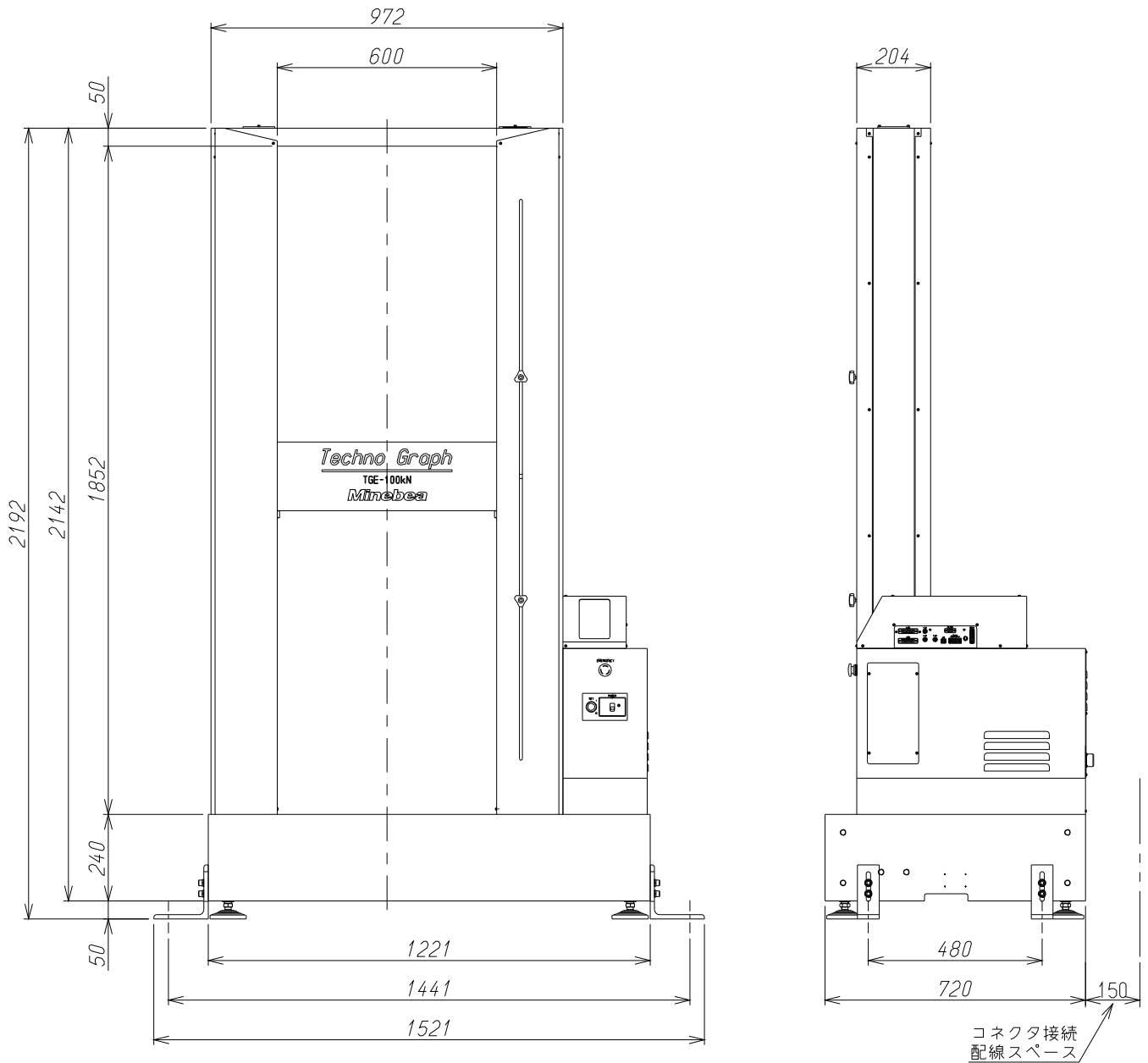
仕様書

TGE-100kN 型 引張圧縮試験機

仕様書 No. TGE4111-D

8/9

試験機外観



単位：mm

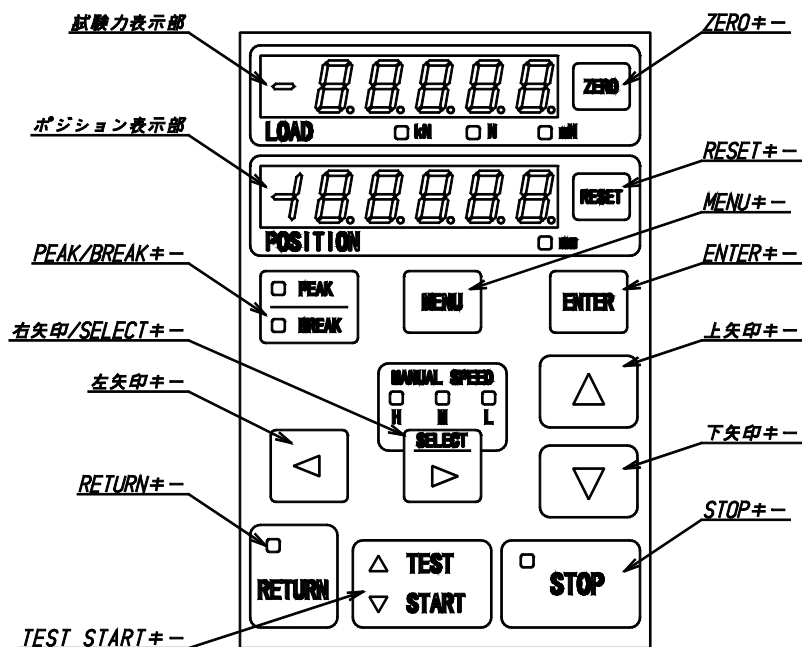
仕様書

TGE-100kN 型 引張圧縮試験機

仕様書 No. TGE4111-D

9/9

操作パネル外観



試験力表示部

ポジション表示部

ZERO キー

RESET キー

PEAK/BREAK キー

MENU キー

ENTER キー

左矢印キー

右矢印/SELECT キー

上矢印キー

下矢印キー

RETURN キー

TEST START キー

STOP キー

試験力値、メニュー及びアラーム表示を表示します。

ポジション値、設定値及びアラーム表示を表示します。

試験力をゼロにリセットします。

ポジション値をゼロにリセットします。

試験力、ポジション表示部に、ピークの試験力値及びのポジション値または、破断点の試験力値及びポジション値を表示します。

メニューモードへの切換えキーです。

メニュー設定時のキャンセルキーです。

メニュー設定時の決定キーです。

メニュー設定時、左に桁を移動します。

メニュー設定時、右に桁を移動します。

マニュアル操作時の速度 (HIGH、MIDDLE、LOW) を切換ええます。

マニュアル操作時、移動クロスヘッドを上昇します。

メニュー設定時、数値をインクリメントします。

メニュー設定時、メニューを切換ええます。

マニュアル操作時、移動クロスヘッドを下降します。

メニュー設定時、数値をデクリメントします。

メニュー設定時、メニューを切換ええます。

移動クロスヘッドをポジション 0 mm まで反転します。

キーを押すことにより、試験を開始します。

キーを押すことにより、試験を停止します。