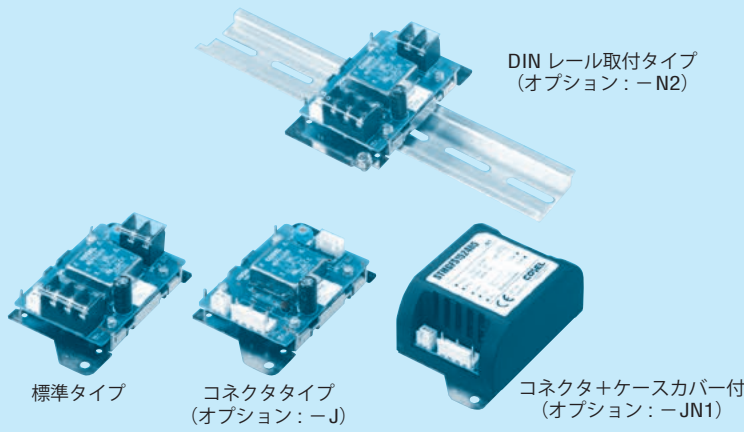


STMGFS15

STMGF S 15 24 05 - □

① ② ③ ④ ⑤ ⑥



DIN レール取付タイプ
(オプション: -N2)

標準タイプ

コネクタタイプ
(オプション: -J)

コネクタ+ケースカバー付
(オプション: -JN1)

- ① シリーズ名
- ② 単一出力
- ③ 定格出力電力
- ④ 定格入力電圧
- ⑤ 定格出力電圧
- ⑥ オプション
- G: 入出力間 C 削除
- R: リモートコントロール (正論理)
- J: コネクタタイプ
- JN1: コネクタ+ケースカバー付
- N2: DIN レール取付タイプ
- JN3: ケースカバー、DIN レール取付タイプ
- V: 電圧可変 VR 外付け対応

端子台タイプへケースカバーは取り付けできません。オプション設定時は仕様が変わります。詳細はお問い合わせください。

※ リモートコントロール機能を使用する場合は、CN4 のショートピースを外してご使用ください。

モデル	STMGFS15243R3	STMGFS152405	STMGFS152412	STMGFS152415
最大出力電力 [W]	13.2	15	15.6	15
DC 出力	電圧 [V] ※1	3.3	5	12
	電流 [A]	4	3	1.3

仕 様

項目	STMGFS15243R3	STMGFS152405	STMGFS152412	STMGFS152415	
入力	電圧 [V]	DC9 ~ 36			
	電流 [A] ※2	0.63typ	0.71typ	0.73typ	
	効率 [%] ※2	87typ	88typ	89typ	
出力	定格電圧 [V]	3.3	5	12	
	定格電流 [A]	4	3	1.3	
	静的入力変動 [mV]	13.2max	20max	48max	
	静的負荷変動 [mV]	60max	60max	100max	
	リップル [mVp-p]	0 ~ +60°C	75max	75max	100max
		※3 -20 ~ +60°C	100max	100max	120max
	リップルノイズ [mVp-p]	0 ~ +60°C	120max	120max	150max
		※3 -20 ~ +60°C	200max	200max	200max
	周囲温度変動 [mV]	0 ~ +60°C	50max	50max	150max
		※3 -20 ~ +60°C	80max	80max	240max
	経時ドリフト [mV] ※4	20max	20max	48max	
	起動時間 [ms]	30max (最低入力, Io=100%)			
	電圧可変範囲	2.97 ~ 3.63	4.50 ~ 5.50	10.80 ~ 13.20	
電圧設定精度 [V] ※5	3.29 ~ 3.41	4.97 ~ 5.14	11.85 ~ 12.25		
付属機能	過電流保護	定格電流の 105% min で動作、自動復帰			
	リモートコントロール (RC)	可能 (負論理: L で出力 ON, H で出力 OFF)			

モデル	STMGFS15483R3	STMGFS154805	STMGFS154812	STMGFS154815
最大出力電力 [W]	13.2	15	15.6	15
DC 出力	電圧 [V] ※1	3.3	5	12
	電流 [A]	4	3	1.3

仕 様

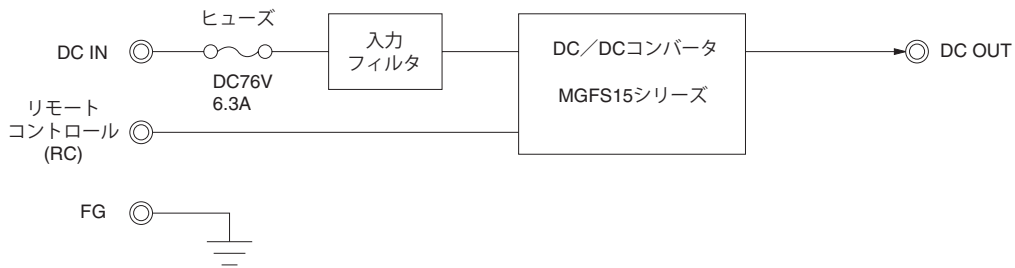
項目	STMGFS15483R3	STMGFS154805	STMGFS154812	STMGFS154815	
入力	電圧 [V]	DC18 ~ 76			
	電流 [A] ※2	0.32typ	0.36typ	0.37typ	
	効率 [%] ※2	87typ	88typ	88typ	
出力	定格電圧 [V]	3.3	5	12	
	定格電流 [A]	4	3	1.3	
	静的入力変動 [mV]	13.2max	20max	48max	
	静的負荷変動 [mV]	60max	60max	100max	
	リップル [mVp-p]	0 ~ +60°C	75max	75max	100max
		※3 -20 ~ +60°C	100max	100max	120max
	リップルノイズ [mVp-p]	0 ~ +60°C	120max	120max	150max
		※3 -20 ~ +60°C	200max	200max	200max
	周囲温度変動 [mV]	0 ~ +60°C	50max	50max	150max
		※3 -20 ~ +60°C	80max	80max	240max
	経時ドリフト [mV] ※4	20max	20max	48max	
	起動時間 [ms]	30max (最低入力, Io=100%)			
	電圧可変範囲	2.97 ~ 3.63	4.50 ~ 5.50	10.80 ~ 13.20	
電圧設定精度 [V] ※5	3.29 ~ 3.41	4.97 ~ 5.14	11.85 ~ 12.25		
付属機能	過電流保護	定格電流の 105% min で動作、自動復帰			
	リモートコントロール (RC)	可能 (負論理: L で出力 ON, H で出力 OFF)			

共通仕様

絶縁耐圧	入力・RC - 出力	DC1,500V 1分間 カットオフ電流=10mA、DC500V 1,000MΩ min (20±15°C)
	入力・RC - FG	DC1,000V 1分間 カットオフ電流=10mA、DC500V 1,000MΩ min (20±15°C)
	出力 - FG	DC1,000V 1分間 カットオフ電流=10mA、DC500V 1,000MΩ min (20±15°C)
環境	使用温・湿度	-20 ~ +70°C, 20 ~ 95%RH (結露なし) (ディレーティング特性参照)
	保存温・湿度	-20 ~ +75°C, 20 ~ 95%RH (結露なし)
	振動	10 ~ 55Hz 19.6m/s ² (2G) 周期3分 X, Y, Z方向各1時間
	衝撃	196.1m/s ² (20G) 11ms X, Y, Z方向各1回
適応規格	安全規格	UL60950-1, C-UL (CSA60950-1), EN60950-1 準拠
構造	外形寸法 / 質量	52×27×93mm (W×H×D) / 110g max (オプションタイプの質量は、STMG-10 ページ参照)
	冷却方法	自然空冷 / 強制通風
標準価格 (税抜) [円]		5,800 (ケースカバー付: 6,020)

- ※1 +10V、+24V、+30V 単一出力電源は、STMGFW15 □□ 05、STMGFW15 □□ 12、STMGFW15 □□ 15 にて、ご使用いただけます。
- ※2 定格入出力時
- ※3 100MHz オシロスコープまたはリップルノイズメータ (計測技研: RM103 相当品による)。
- ※4 経時ドリフトは周囲温度 25°C、定格入出力にて入力印加後 30分~8時間の変化です。
- ※5 定格入力 (DC24V、DC48V)、定格出力時、周囲温度 25°C
- ※ その他の電源との並列運転はできません。

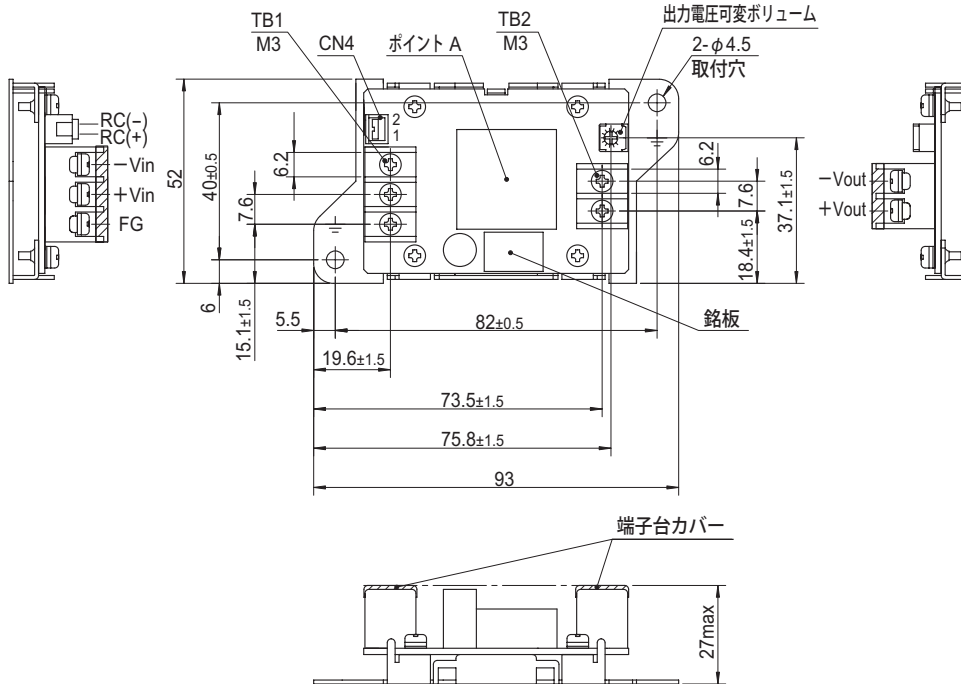
ブロックダイアグラム



外形

標準タイプ

※ G: 入出力間 C 削除、R: リモートコントロール (正論理) は標準タイプと同外形となります。
 その他オプションタイプの外形図は、STMG-10 ページを参照してください。



- ※単位: mm
- ※公差: ±1
- ※質量: 110g max
- ※基板材質/厚さ: FR-4 / t=1.6mm
- ※シャーシ材質: 鉄 (表面処理: ニッケルメッキ) t=1.0mm
- ※端子台締め付けトルク M3: 0.8N・m (8.5kgf・cm) max
- ※CN4 にはリモートコントロール未使用時のショートピースが実装されています (R: リモートコントロール (正論理) を除く)

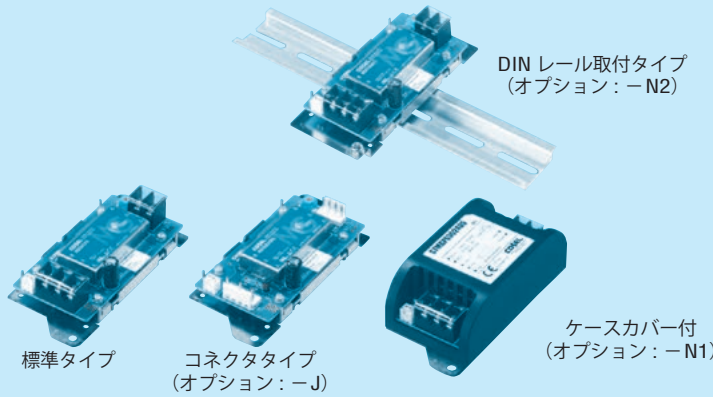
	コネクタ	適合ハウジング	ターミナル
リモートコントロール用	CN4	B2B-XH	XHP-2
			リール: SXH-001T-P0.6 バルク: BXH-001T-P0.6

(メーカー: 日本圧着端子)

STMGFS30

STMGF S 30 24 05 - □

① ② ③ ④ ⑤ ⑥



- ① シリーズ名
- ② 単一出力
- ③ 定格出力電力
- ④ 定格入力電圧
- ⑤ 定格出力電圧
- ⑥ オプション
- G : 入出力間 C 削除
- R : リモートコントロール (正論理)
- J : コネクタタイプ
- N1 : ケースカバー付
- N2 : DIN レール取付タイプ
- N3 : ケースカバー、DIN レール取付タイプ
- V : 電圧可変 VR 外付け対応

オプション設定時は仕様が変わります。詳細はお問い合わせください。

※ リモートコントロール機能を使用する場合は、CN4 のショートピースを外してご使用ください。

モデル	STMGFS30243R3	STMGFS302405	STMGFS302412	STMGFS302415
最大出力電力 [W]	24.75	30	30	30
DC 出力	電圧 [V] ※1	3.3	5	12
	電流 [A]	7.5	6	2.5

仕 様

	項目	STMGFS30243R3	STMGFS302405	STMGFS302412	STMGFS302415	
入力	電圧 [V]	DC9 ~ 36				
	電流 [A] ※2	1.16typ	1.39typ	1.40typ	1.40typ	
	効率 [%] ※2	89typ	90typ	89typ	89typ	
出力	定格電圧 [V]	3.3	5	12	15	
	定格電流 [A]	7.5	6	2.5	2	
	静的入力変動 [mV]	13.2max	20max	48max	60max	
	静的負荷変動 [mV]	60max	60max	100max	120max	
	リップル [mVp-p] ※3	0 ~ +60°C	75max	75max	100max	100max
		-20 ~ +60°C	100max	100max	120max	120max
	リップルノイズ [mVp-p] ※3	0 ~ +60°C	120max	120max	150max	150max
		-20 ~ +60°C	200max	200max	200max	200max
	周囲温度変動 [mV]	0 ~ +60°C	50max	50max	150max	180max
		-20 ~ +60°C	80max	80max	240max	290max
	経時ドリフト [mV] ※4	20max	20max	48max	60max	
起動時間 [ms]	30max (最低入力, Io=100%)					
電圧可変範囲	2.97 ~ 3.63	4.50 ~ 5.50	10.80 ~ 13.20	13.50 ~ 16.50		
電圧設定精度 [V] ※5	3.29 ~ 3.41	4.97 ~ 5.14	11.85 ~ 12.25	14.83 ~ 15.33		
付属機能	過電流保護	定格電流の 105% min で動作、自動復帰				
	過電圧保護	定格電圧の 120 ~ 160% で動作				
	リモートコントロール (RC)	可能 (負論理: L で出力 ON、H で出力 OFF)				

モデル	STMGFS30483R3	STMGFS304805	STMGFS304812	STMGFS304815
最大出力電力 [W]	24.75	30	30	30
DC 出力	電圧 [V] ※1	3.3	5	12
	電流 [A]	7.5	6	2.5

仕 様

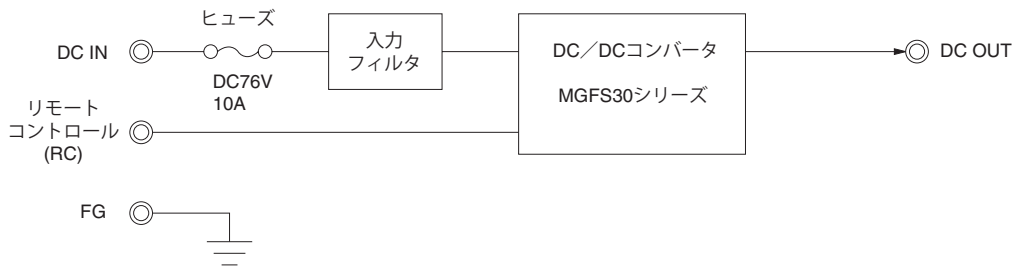
	項目	STMGFS30483R3	STMGFS304805	STMGFS304812	STMGFS304815	
入力	電圧 [V]	DC18 ~ 76				
	電流 [A] ※2	0.58typ	0.70typ	0.70typ	0.70typ	
	効率 [%] ※2	89typ	90typ	89typ	89typ	
出力	定格電圧 [V]	3.3	5	12	15	
	定格電流 [A]	7.5	6	2.5	2	
	静的入力変動 [mV]	13.2max	20max	48max	60max	
	静的負荷変動 [mV]	60max	60max	100max	120max	
	リップル [mVp-p] ※3	0 ~ +60°C	75max	75max	100max	100max
		-20 ~ +60°C	100max	100max	120max	120max
	リップルノイズ [mVp-p] ※3	0 ~ +60°C	120max	120max	150max	150max
		-20 ~ +60°C	200max	200max	200max	200max
	周囲温度変動 [mV]	0 ~ +60°C	50max	50max	150max	180max
		-20 ~ +60°C	80max	80max	240max	290max
	経時ドリフト [mV] ※4	20max	20max	48max	60max	
起動時間 [ms]	30max (最低入力, Io=100%)					
電圧可変範囲	2.97 ~ 3.63	4.50 ~ 5.50	10.80 ~ 13.20	13.50 ~ 16.50		
電圧設定精度 [V] ※5	3.29 ~ 3.41	4.97 ~ 5.14	11.85 ~ 12.25	14.83 ~ 15.33		
付属機能	過電流保護	定格電流の 105% min で動作、自動復帰				
	過電圧保護	定格電圧の 120 ~ 160% で動作				
	リモートコントロール (RC)	可能 (負論理: L で出力 ON、H で出力 OFF)				

共通仕様

絶縁耐圧	入力・RC - 出力	DC1,500V 1分間 カットオフ電流=10mA、DC500V 1,000MΩ min (20±15°C)
	入力・RC - FG	DC1,000V 1分間 カットオフ電流=10mA、DC500V 1,000MΩ min (20±15°C)
	出力 - FG	DC1,000V 1分間 カットオフ電流=10mA、DC500V 1,000MΩ min (20±15°C)
環境	使用温・湿度	-20 ~ +70°C, 20 ~ 95%RH (結露なし) (ディレーティング特性参照)
	保存温・湿度	-20 ~ +75°C, 20 ~ 95%RH (結露なし)
	振動	10 ~ 55Hz 19.6m/s ² (2G) 周期3分 X, Y, Z方向各1時間
	衝撃	196.1m/s ² (20G) 11ms X, Y, Z方向各1回
適応規格	安全規格	UL60950-1, C-UL (CSA60950-1), EN60950-1 準拠
構造	外形寸法 / 質量	52×27×117mm (W×H×D) / 140g max (オプションタイプの質量は、STMG-11 ページ参照)
	冷却方法	自然空冷 / 強制通風
標準価格 (税抜) [円]		7,100 (ケースカバー付: 7,340)

- ※1 +10V、+24V、+30V 単一出力電源は、STMGFW30 □□05、STMGFW30 □□12、STMGFW30 □□15 にて、ご使用いただけます。
- ※2 定格入出力時
- ※3 100MHz オシロスコープまたはリップルノイズメータ (計測技研: RM103 相当品による)。
- ※4 経時ドリフトは周囲温度 25°C、定格入出力にて入力印加後 30分~8時間の変化です。
- ※5 定格入力 (DC24V、DC48V)、定格出力時、周囲温度 25°C
- ※ その他の電源との並列運転はできません。

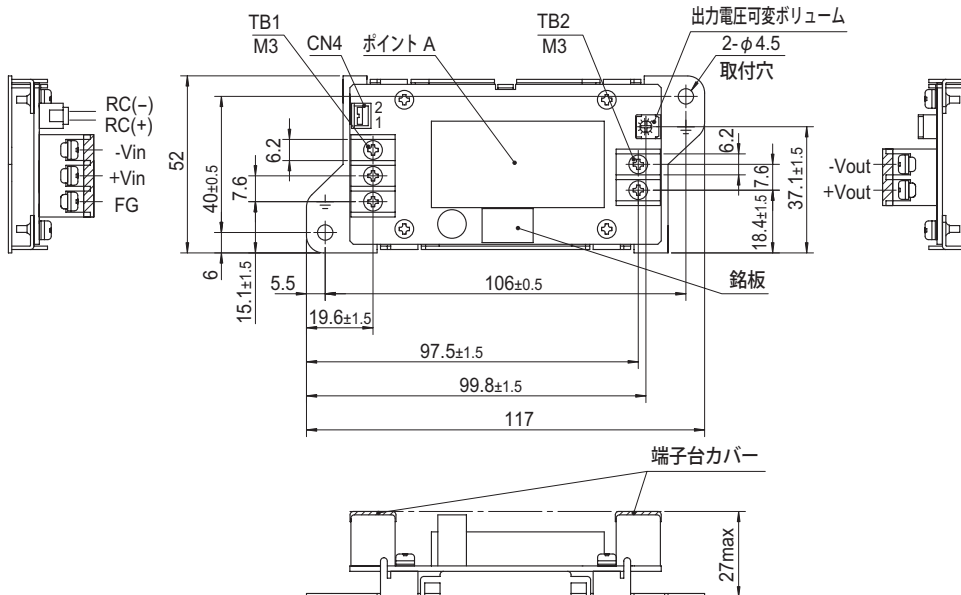
ブロックダイアグラム



外形

標準タイプ

※G: 入出力間 C 削除、R: リモートコントロール (正論理) は標準タイプと同外形となります。
 その他オプションタイプの外形図は、STMG-11 ページを参照してください。



- ※単位: mm
- ※公差: ±1
- ※質量: 140g max
- ※基板材質/厚さ: FR-4 / t=1.6mm
- ※シャーシ材質: 鉄 (表面処理: ニッケルメッキ) t=1.0mm
- ※端子台締め付けトルク M3: 0.8N・m (8.5kgf・cm) max
- ※CN4 にはリモートコントロール未使用時のショートピースが実装されています (R: リモートコントロール (正論理) を除く)

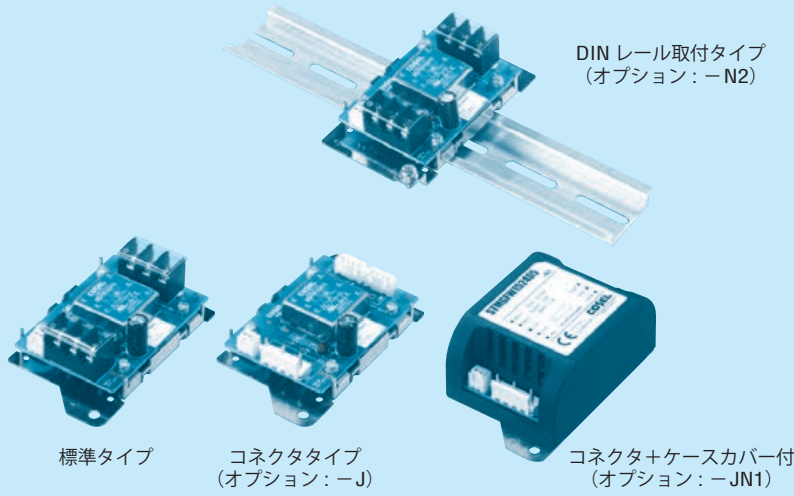
	コネクタ	適合ハウジング	ターミナル
リモートコントロール用	CN4	B2B-XH	XHP-2
			リール: SXH-001T-P0.6 バルク: BXH-001T-P0.6

(メーカー: 日本圧着端子)

STMGF15

STMGF W 15 24 05 - □

① ② ③ ④ ⑤ ⑥



- ① シリーズ名
- ② 出力
- ③ 定格出力電力
- ④ 定格入力電圧
- ⑤ 定格出力電圧
- ⑥ オプション
- G: 入出力間 C 削除
- R: リモートコントロール (正論理)
- J: コネクタタイプ
- JN1: コネクタ+ケースカバー付
- N2: DIN レール取付タイプ
- JN3: ケースカバー、DIN レール取付タイプ

端子台タイプへケースカバーは取り付けできません。オプション設定時は仕様が変わります。詳細はお問い合わせください。

※ リモートコントロール機能を使用する場合は、CN4 のショートピースを外してご使用ください。

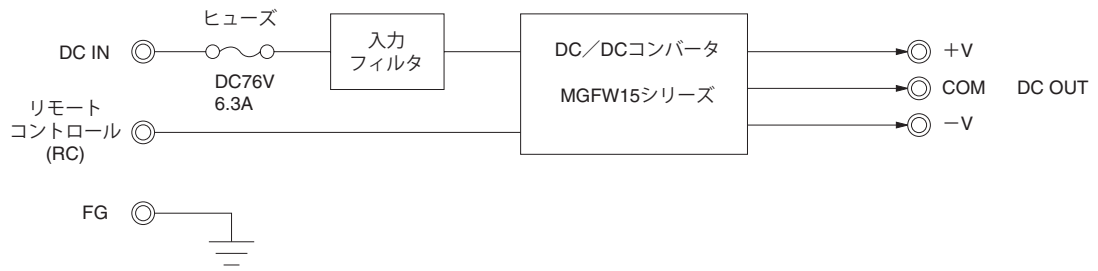
モデル	STMGF152405	STMGF152412	STMGF152415	STMGF154805	STMGF154812	STMGF154815
最大出力電力 [W]	15	15.6	15	15	15.6	15
DC 出力	電圧 [V] ※1	±5 または +10	±12 または +24	±15 または +30	±5 または +10	±12 または +24
	電流 [A]	1.5	0.65	0.5	1.5	0.65

仕 様

項目	STMGF152405	STMGF152412	STMGF152415	STMGF154805	STMGF154812	STMGF154815	
入力	電圧 [V]	DC9 ~ 36			DC18 ~ 76		
	電流 [A] ※2	0.74typ	0.74typ	0.70typ	0.37typ	0.36typ	
	効率 [%] ※2	84typ	88typ	89typ	84typ	87typ	
出力	定格電圧 [V]	±5 (+10)	±12 (+24)	±15 (+30)	±5 (+10)	±12 (+24)	
	定格電流 [A]	1.5	0.65	0.5	1.5	0.65	
	静的入力変動 [mV]	40max	60max	75max	40max	60max	
	静的負荷変動 [mV]	※3	500max	※5 600max	750max	500max	※5 600max
		※4	250max	480max	600max	250max	480max
	リップル [mVp-p]	0 ~ +60°C	100max	100max	100max	100max	100max
		※6 -20 ~ +60°C	120max	120max	120max	120max	120max
	リップル/ノイズ [mVp-p]	0 ~ +60°C	150max	150max	150max	150max	150max
		※6 -20 ~ +60°C	200max	200max	200max	200max	200max
	周囲温度変動 [mV]	0 ~ +60°C	50max	150max	180max	50max	150max
※6 -20 ~ +60°C		80max	240max	290max	80max	240max	
経時ドリフト [mV] ※7	50max	50max	60max	50max	50max		
起動時間 [ms]	30max (最低入力, Io=100%)						
電圧設定精度 [V] ※8	4.93 ~ 5.24	11.76 ~ 12.50	14.60 ~ 15.51	4.93 ~ 5.24	11.76 ~ 12.50	14.60 ~ 15.51	
付属機能	過電流保護	定格電流の 105% min で動作、自動復帰					
	リモートコントロール (RC)	可能 (負論理: L で出力 ON、H で出力 OFF)					
絶縁耐圧	入力・RC - 出力	DC1,500V 1分間 カットオフ電流 =10mA、DC500V 1,000MΩ min (20±15°C)					
	入力・RC - FG	DC1,000V 1分間 カットオフ電流 =10mA、DC500V 1,000MΩ min (20±15°C)					
	出力 - FG	DC1,000V 1分間 カットオフ電流 =10mA、DC500V 1,000MΩ min (20±15°C)					
環境	使用温・湿度	-20 ~ +70°C, 20 ~ 95%RH (結露なし) (ディレーティング特性参照)					
	保存温・湿度	-20 ~ +75°C, 20 ~ 95%RH (結露なし)					
	振動	10 ~ 55Hz 19.6m/s² (2G) 周期 3分 X, Y, Z 方向各 1 時間					
	衝撃	196.1m/s² (20G) 11ms X, Y, Z 方向各 1 回					
適応規格	安全規格	UL60950-1, C-UL (CSA60950-1), EN60950-1 準拠					
構造	外形寸法 / 質量	52×27×93mm (W×H×D) / 110g max (オプションタイプの質量は、STMG-12 ページ参照)					
	冷却方法	自然空冷/強制通風					
標準価格 (税抜) [円]	5,800 (ケースカバー付: 6,020)						

- ※1 ±5V、±12V、±15V は、それぞれ +10V、+24V、+30V 単一出力電源としてご使用いただけます。
- ※2 定格入出力時
- ※3 片側負荷を 100% とし、反対側の負荷を 5% → 100% 変化させた時の出力変動です。
- ※4 片側負荷を 100% とし、反対側の負荷を 20% → 100% 変化させた時の出力変動です。
- ※5 取扱説明 項番 6 を参照ください。
- ※6 100MHz オシロスコープまたはリップルノイズメータ (計測技研: RM103 相当品による)。
- ※7 経時ドリフトは周囲温度 25°C、定格入出力にて入力印加後 30分 ~ 8 時間の変化です。
- ※8 定格入力 (DC24V、DC48V)、定格出力時、周囲温度 25°C
- ※ その他の電源との並列運転はできません。

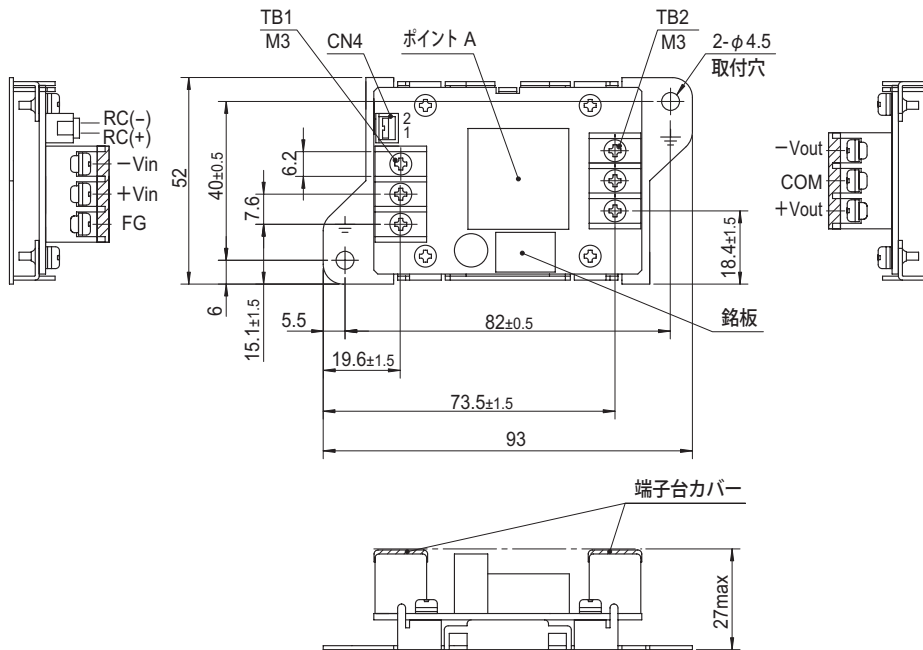
ブロックダイアグラム



外形

標準タイプ

※ G : 入力間 C 削除、R : リモートコントロール (正論理) は標準タイプと同外形となります。
 その他オプションタイプの外形図は、STMG-12 ページを参照してください。



※単位：mm

※公差：±1

※質量：110g max

※基板材質/厚さ：FR-4 / t=1.6mm

※シャーシ材質：鉄 (表面処理：ニッケルメッキ) t=1.0mm

※端子台締め付けトルク M3 : 0.8N・m (8.5kgf・cm) max

※CN4 にはリモートコントロール未使用時のショートピースが
 実装されています (R: リモートコントロール (正論理) を除く)

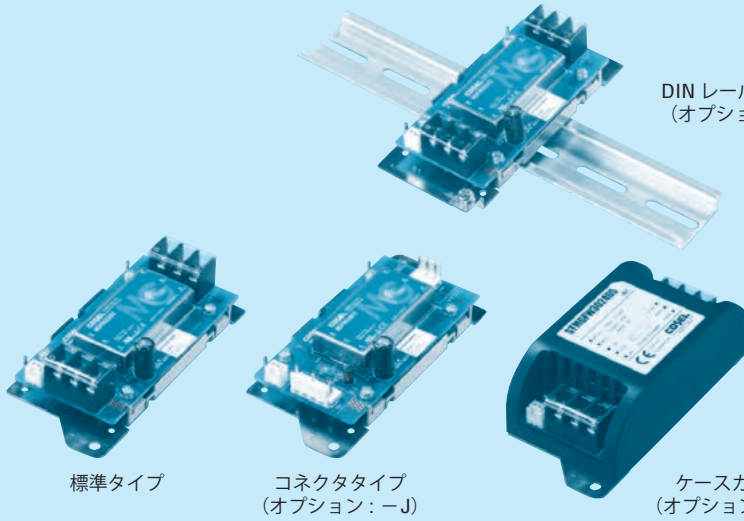
	コネクタ		適合ハウジング	ターミナル
リモートコントロール用	CN4	B2B-XH	XHP-2	リール: SXH-001T-P0.6 バルク: BXH-001T-P0.6

(メーカー：日本圧着端子)

STMGF30

STMGF W 30 24 05 - □

① ② ③ ④ ⑤ ⑥



DIN レール取付タイプ
(オプション: -N2)

標準タイプ

コネクタタイプ
(オプション: -J)

ケースカバー付
(オプション: -N1)

- ① シリーズ名
- ② 出力
- ③ 定格出力電力
- ④ 定格入力電圧
- ⑤ 定格出力電圧
- ⑥ オプション
- G : 入出力間 C 削除
- R : リモートコントロール (正論理)
- J : コネクタタイプ
- N1 : ケースカバー付
- N2 : DIN レール取付タイプ
- N3 : ケースカバー、DIN レール取付タイプ

オプション設定時は仕様が変わります。詳細はお問い合わせください。

※ リモートコントロール機能を使用する場合は、CN4 のショートピスを外してご使用ください。

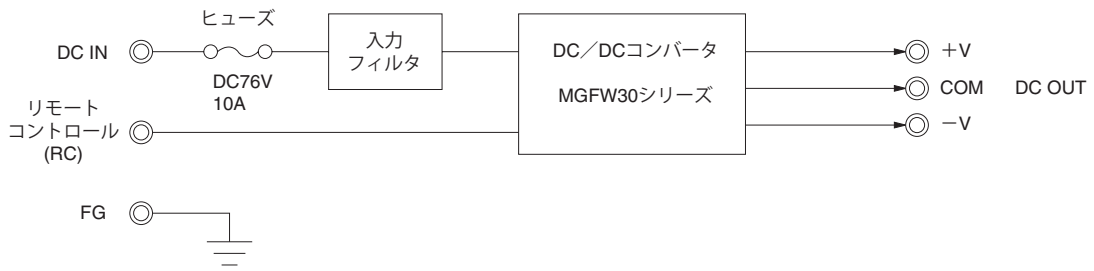
モデル	STMGF302405	STMGF302412	STMGF302415	STMGF304805	STMGF304812	STMGF304815	
最大出力電力 [W]	20	30	30	20	30	30	
DC 出力	電圧 [V] ※1	±5 または +10	±12 または +24	±15 または +30	±5 または +10	±12 または +24	±15 または +30
	電流 [A]	2	1.25	1	2	1.25	1

仕 様

項目	STMGF302405	STMGF302412	STMGF302415	STMGF304805	STMGF304812	STMGF304815		
入力	電圧 [V]	DC9 ~ 36			DC18 ~ 76			
	電流 [A] ※2	0.98typ	1.42typ	1.44typ	0.49typ	0.71typ	0.72typ	
	効率 [%] ※2	85typ	88typ	87typ	85typ	88typ	87typ	
出力	定格電圧 [V]	±5 (+10)	±12 (+24)	±15 (+30)	±5 (+10)	±12 (+24)	±15 (+30)	
	定格電流 [A]	2	1.25	1	2	1.25	1	
	静的入力変動 [mV]	40max	60max	75max	40max	60max	75max	
	静的負荷変動 [mV]	※3	500max	※5 600max	750max	500max	※5 600max	750max
		※4	250max	480max	600max	250max	480max	600max
	リップル [mVp-p]	0 ~ +60°C	100max	100max	100max	100max	100max	100max
		※6 -20 ~ +60°C	120max	120max	120max	120max	120max	120max
	リップル/ノイズ [mVp-p]	0 ~ +60°C	150max	150max	150max	150max	150max	150max
		※6 -20 ~ +60°C	200max	200max	200max	200max	200max	200max
	周囲温度変動 [mV]	0 ~ +60°C	50max	150max	180max	50max	150max	180max
-20 ~ +60°C		80max	240max	290max	80max	240max	290max	
経時ドリフト [mV] ※7	50max	50max	60max	50max	50max	60max		
起動時間 [ms]	30max (最低入力, Io=100%)							
電圧設定精度 [V] ※8	4.93 ~ 5.24	11.76 ~ 12.50	14.60 ~ 15.51	4.93 ~ 5.24	11.76 ~ 12.50	14.60 ~ 15.51		
付属機能	過電流保護	定格電流の 105% min で動作、自動復帰						
	過電圧保護	定格電圧の 120 ~ 160% で動作 (+V と -V の和)						
	リモートコントロール (RC)	可能 (負論理: L で出力 ON、H で出力 OFF)						
絶縁耐圧	入力・RC - 出力	DC1,500V 1分間 カットオフ電流=10mA、DC500V 1,000MΩ min (20±15°C)						
	入力・RC - FG	DC1,000V 1分間 カットオフ電流=10mA、DC500V 1,000MΩ min (20±15°C)						
	出力 - FG	DC1,000V 1分間 カットオフ電流=10mA、DC500V 1,000MΩ min (20±15°C)						
環境	使用温・湿度	-20 ~ +70°C, 20 ~ 95%RH (結露なし) (ディレーティング特性参照)						
	保存温・湿度	-20 ~ +75°C, 20 ~ 95%RH (結露なし)						
	振動	10 ~ 55Hz 19.6m/s ² (2G) 周期 3分 X, Y, Z 方向各 1 時間						
	衝撃	196.1m/s ² (20G) 11ms X, Y, Z 方向各 1 回						
適応規格	安全規格	UL60950-1, C-UL (CSA60950-1), EN60950-1 準拠						
構造	外形寸法 / 質量	52×27×117mm (W×H×D) / 140g max (オプションタイプの質量は、STMG-13 ページ参照)						
	冷却方法	自然空冷 / 強制通風						
標準価格 (税抜) [円]	7,100 (ケースカバー付: 7,340)							

※1 ±5V、±12V、±15V は、それぞれ +10V、+24V、+30V 単一出力電源としてご使用いただけます。
 ※2 定格入出力時
 ※3 片側負荷を 100% とし、反対側の負荷を 5% → 100% 変化させた時の出力変動です。
 ※4 片側負荷を 100% とし、反対側の負荷を 20% → 100% 変化させた時の出力変動です。
 ※5 取扱説明 項番 6 を参照ください。
 ※6 100MHz オシロスコープまたはリップル/ノイズメータ (計測技研: RM103 相当品による)。
 ※7 経時ドリフトは周囲温度 25°C、定格入出力にて入力印加後 30 分 ~ 8 時間の変化です。
 ※8 定格入力 (DC24V、DC48V)、定格出力時、周囲温度 25°C
 ※ その他の電源との並列運転はできません。

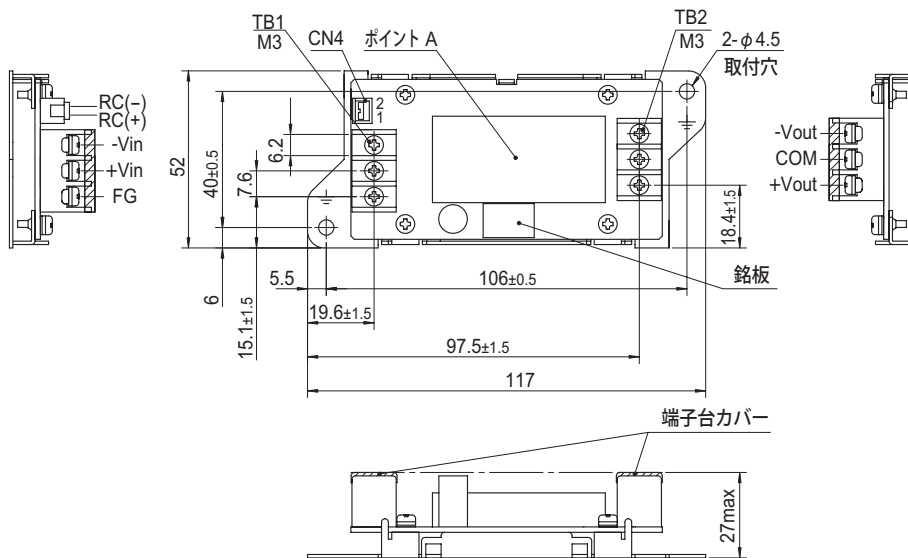
ブロックダイアグラム



外形

標準タイプ

※ G : 入出力間 C 削除、R : リモートコントロール (正論理) は標準タイプと同外形となります。その他オプションタイプの外形図は、STMG-13 ページを参照してください。



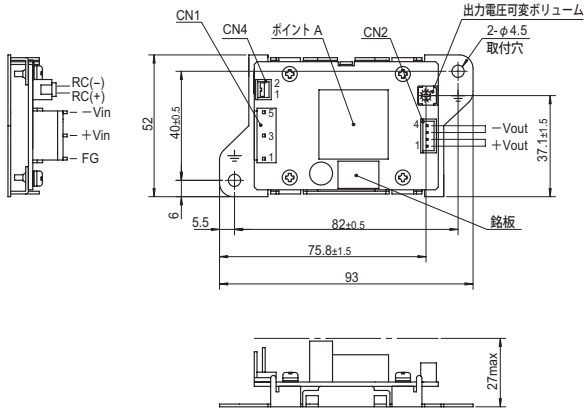
- ※単位：mm
- ※公差：±1
- ※質量：140g max
- ※基板材質／厚さ：FR-4 / t=1.6mm
- ※シャーシ材質：鉄 (表面処理：ニッケルメッキ) t=1.0mm
- ※端子台締め付けトルク M3：0.8N・m (8.5kgf・cm) max
- ※CN4 にはリモートコントロール未使用時のショートピースが実装されています (R:リモートコントロール (正論理) を除く)

	コネクタ	適合ハウジング	ターミナル
リモートコントロール用	CN4	B2B-XH	XHP-2 リール：SXH-001T-P0.6 バルク：BXH-001T-P0.6

(メーカー：日本圧着端子)

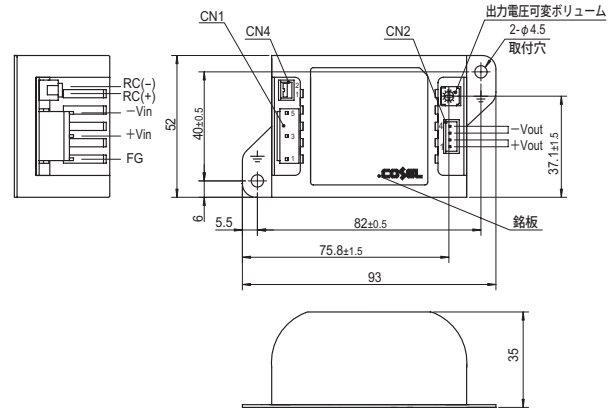
外形 (オプション)

コネクタタイプ (-J)

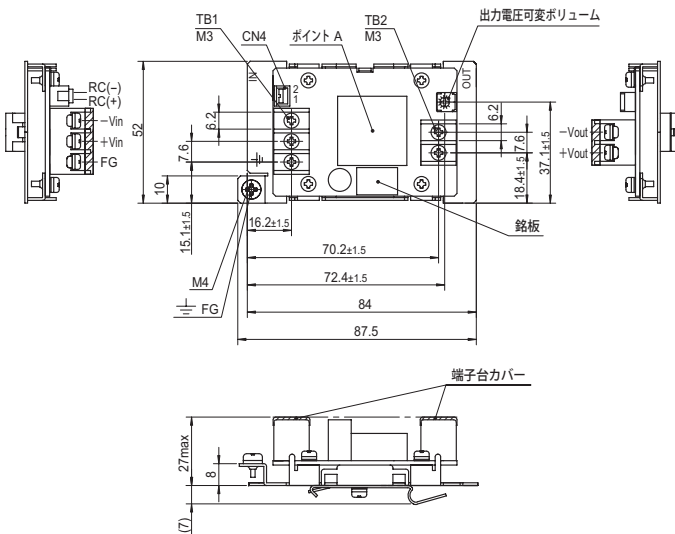


コネクタ+ケースカバー付 (-JN1)

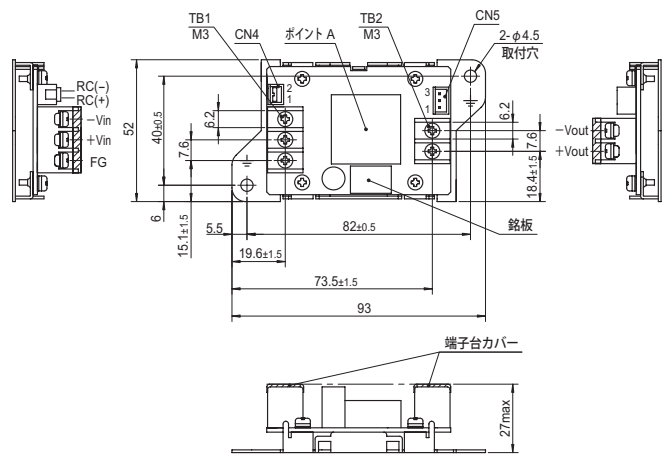
※STMGFS15は、ケースカバータイプの端子台仕様は設定できません。



DIN レール取付タイプ (-N2)



電圧可変 VR 外付対応 (-V)



	コネクタ	適合ハウジング	ターミナル
コネクタタイプ 入力側	CN1	B3P5-VH	VHR-5N
			リール: SVH-21T-P1.1 バルク: BVH-21T-P1.1
コネクタタイプ 出力側	CN2	B4B-XH	XHP-4
			リール: SXH-001T-P0.6 バルク: BXH-001T-P0.6
リモートコントロール用	CN4	B2B-XH	XHP-2
			リール: SXH-001T-P0.6 バルク: BXH-001T-P0.6
電圧可変 VR 外付対応	CN5	B3B-XH	XHP-3
			リール: SXH-001T-P0.6 バルク: BXH-001T-P0.6

(メーカー: 日本圧着端子)

※単位: mm

※公差: ±1

※質量: 標準・コネクタタイプ・電圧可変 VR 外付対応 110g max
ケースカバー付・DIN レール取付タイプ 120g max

※基板材質/厚さ: FR-4 / t=1.6mm

※シャーシ材質: 鉄 (表面処理: ニッケルメッキ) t=1.0mm

※ケース材質: PBT

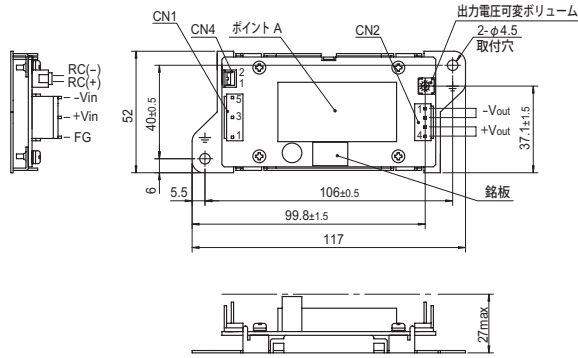
※端子台締め付けトルク M3: 0.8N・m (8.5kgf・cm) max

※CN4にはリモートコントロール未使用時のショートピースが実装されています
(R: リモートコントロール (正論理) を除く)

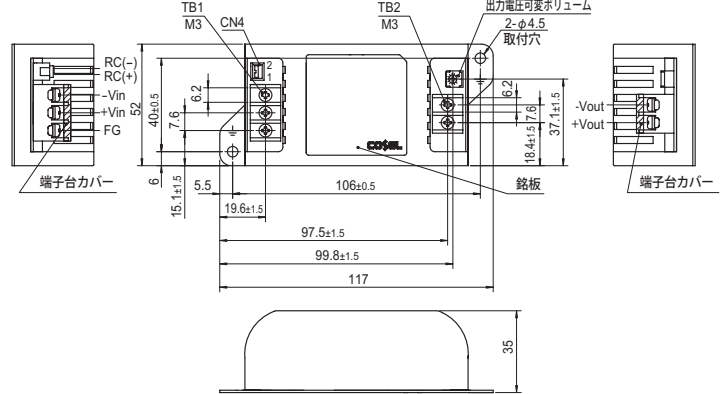
※コネクタタイプ: CN2は、1ピンあたり2.5A以下で使用してください

外形 (オプション)

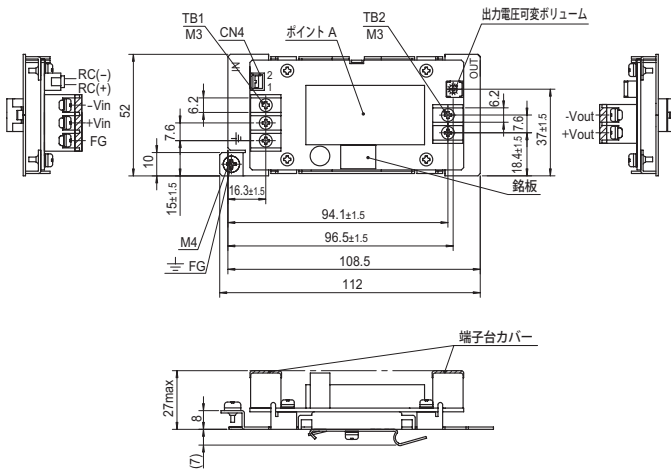
コネクタタイプ (-J)



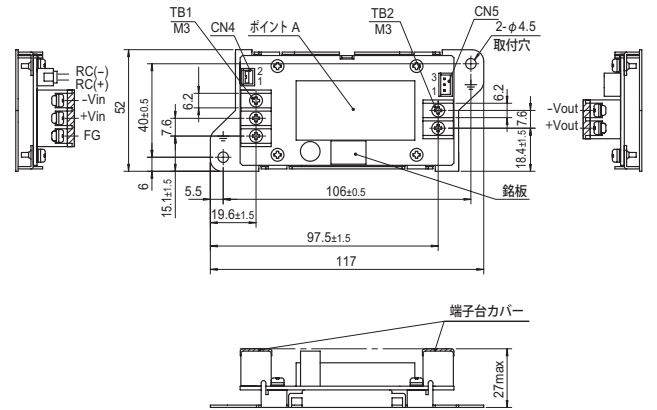
ケースカバー付 (-N1)



DIN レール取付タイプ (-N2)



電圧可変 VR 外付対応 (-V)



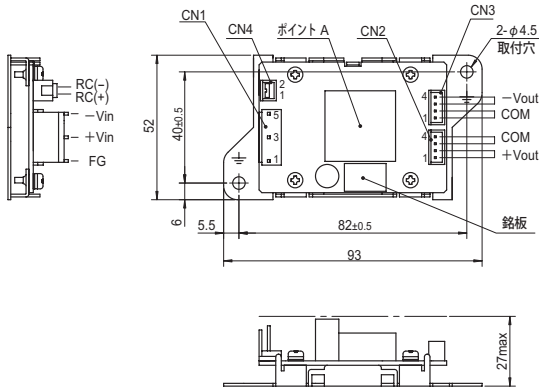
	コネクタ	適合ハウジング	ターミナル
コネクタタイプ 入力側	CN1	B3P5-VH	VHR-5N
コネクタタイプ 出力側	CN2	B4P-VH	VHR-4N
リモートコントロール用	CN4	B2B-XH	XHP-2
電圧可変 VR 外付対応	CN5	B3B-XH	XHP-3

(メーカー: 日本圧着端子)

- ※単位: mm
- ※公差: ±1
- ※質量: 標準・コネクタタイプ・電圧可変 VR 外付対応 140g max
ケースカバー付・DIN レール取付タイプ 160g max
- ※基板材質/厚さ: FR-4 / t=1.6mm
- ※シャーシ材質: 鉄 (表面処理: ニッケルメッキ) t=1.0mm
- ※ケース材質: PBT
- ※端子台締め付けトルク M3: 0.8N・m (8.5kgf・cm) max
- ※CN4 にはリモートコントロール未使用時のショートピースが実装されています (R: リモートコントロール (正論理) を除く)
- ※コネクタタイプ: CN2 は、1ピンあたり 5A 以下で使用してください

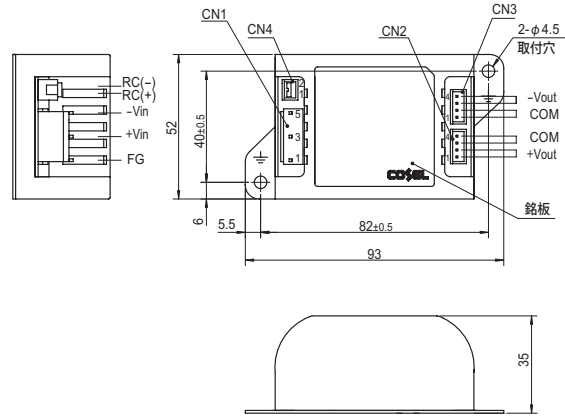
外形 (オプション)

コネクタタイプ (-J)

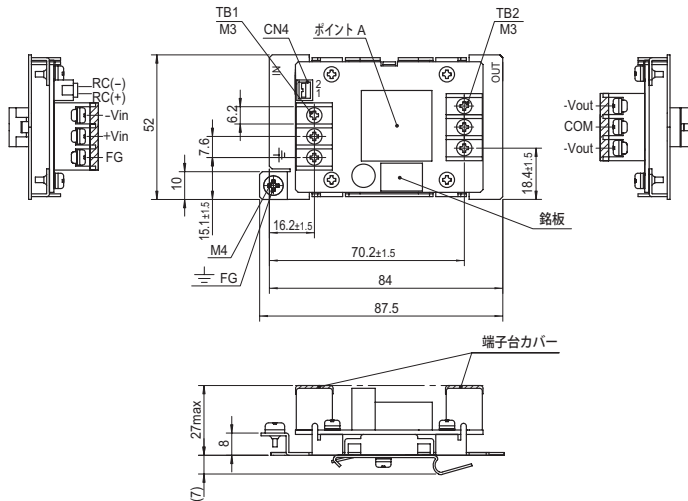


コネクタ+ケースカバー付 (-JN1)

※STMGFW15 は、ケースカバータイプの端子台仕様は設定できません。



DIN レール取付タイプ (-N2)



	コネクタ	適合ハウジング	ターミナル
コネクタタイプ 入力側	CN1	B3P5-VH	VHR-5N
コネクタタイプ 出力側	CN2, CN3	B4B-XH	XHP-4
リモートコントロール用	CN4	B2B-XH	XHP-2

(メーカー: 日本圧着端子)

※単位: mm

※公差: ±1

※質量: 標準・コネクタタイプ 110g max

ケースカバー付・DIN レール取付タイプ 120g max

※基板材質/厚さ: FR-4 / t=1.6mm

※シャーシ材質: 鉄 (表面処理: ニッケルメッキ) t=1.0mm

※ケース材質: PBT

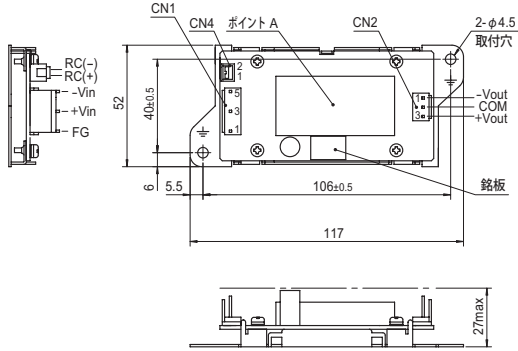
※端子台締め付けトルク M3: 0.8N・m (8.5kgf・cm) max

※CN4 にはリモートコントロール未使用時のショートピースが実装されています (R: リモートコントロール (正論理) を除く)

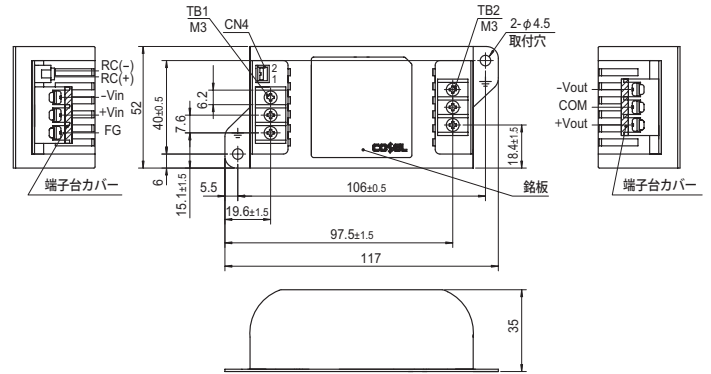
※コネクタタイプ: CN2, CN3 は、1ピンあたり 2.5A 以下で使用してください

外形 (オプション)

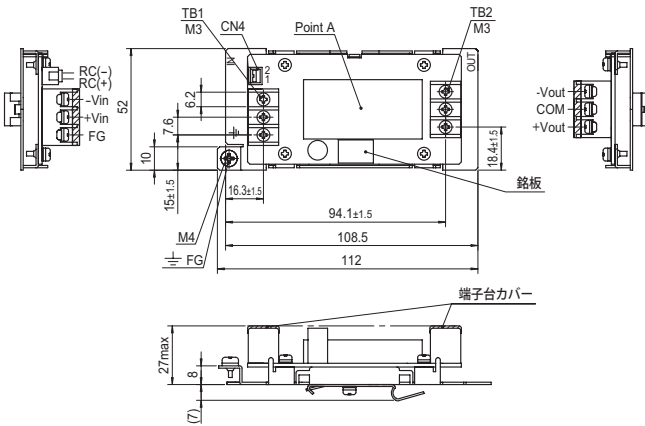
コネクタタイプ (-J)



ケースカバー付 (-N1)



DIN レール取付タイプ (-N2)



	コネクタ	適合ハウジング	ターミナル
コネクタタイプ 入力側	CN1	B3P5-VH	VHR-5N
コネクタタイプ 出力側	CN2	B3P-VH	VHR-3N
リモートコントロール用	CN4	B2B-XH	XHP-2

(メーカー: 日本圧着端子)

※単位: mm

※公差: ±1

※質量: 標準・コネクタタイプ 140g max

ケースカバー付・DIN レール取付タイプ 160g max

※基板材質/厚さ: FR-4 / t=1.6mm

※シャーシ材質: 鉄 (表面処理: ニッケルメッキ) t=1.0mm

※ケース材質: PBT

※端子台締め付けトルク M3: 0.8N・m (8.5kgf・cm) max

※CN4 にはリモートコントロール未使用時のショートピースが実装されています

(R: リモートコントロール (正論理) を除く)

※コネクタタイプ: CN2 は、1ピンあたり 5A 以下で使用してください