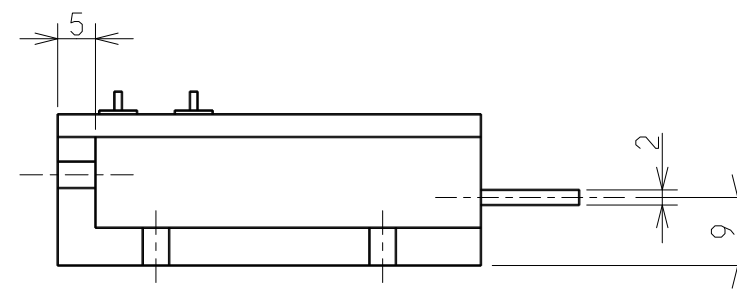
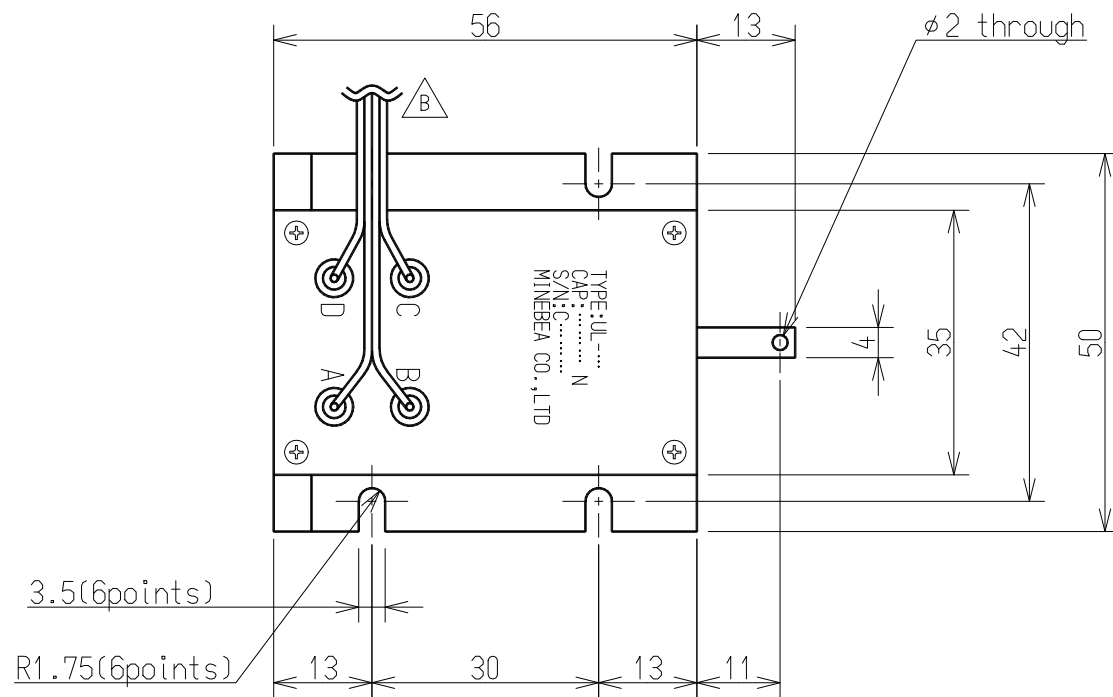
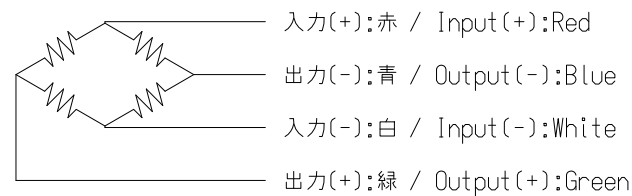


荷重変換器 型式/LOADCELL TYPE UL-2GR B

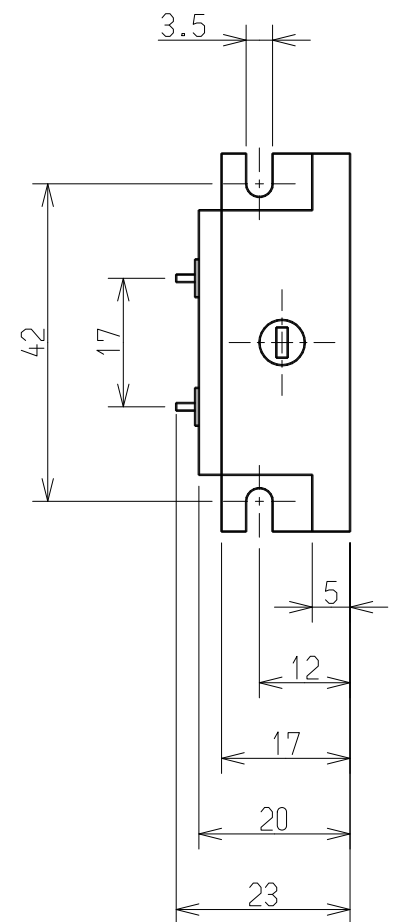
仕様/SPECIFICATIONS

- 負荷特性/LOADING SPECIFICATIONS
  - 定格容量/Rated Capacity(R.C.) : 19.61 mN { 2 gf }
  - 許容過負荷/Safe Overload : 130 %R.C.
  - 限界過負荷/Ultimate Overload : 130 %R.C.
  - 定格出力/Rated Output(R.O.) :  $\pm 0.65 \text{ mV/V} \pm 0.15 \text{ mV/V}$
  - 非直線性/Non-linearity : 0.3 %R.O. A B
  - ヒステリシス/Hysteresis : 0.3 %R.O.
  - 繰り返し性/Repeatability : 0.3 %R.O.
- 電気特性/ELECTRICAL SPECIFICATIONS
  - 推奨印加電圧/Recommended Excitation : 3 V or less
  - 最大印加電圧/Maximum Excitation : 6 V
  - 零バランス/Zero Balance :  $\pm 0.05 \text{ mV/V}$  B
  - 入力抵抗/Input terminal Resistance :  $270 \Omega \pm 40 \Omega$
  - 出力抵抗/Output terminal Resistance :  $270 \Omega \pm 40 \Omega$
  - 絶縁抵抗(ブリッジ-本体) /Insulation Resistance(bridge-body) : 1000 M $\Omega$  以上(DC50 V)  
1000 M $\Omega$  or more(DC50 V)
- 温度特性/TEMPERATURE PERFORMANCE
  - 温度補償範囲 /Compensated temperature range : 0 °C to 50 °C
  - 許容温度範囲 /Safe temperature range : -10 °C to 60 °C
  - 零点の温度影響 /Temperature effect on zero balance : 0.5 %R.O./10 °C
  - 出力の温度影響 /Temperature effect on output : 0.5 %LOAD/10 °C
- その他/OTHERS
  - ケーブル/Cable : 4芯並列ビニール線 60cm直結 先端柳線  
4core parallel wire 60cm direct connection
  - 保護等級/Class of protection : IP30
  - 疲労寿命/Fatigue Life : 定格容量で $10^6$ 回/ $10^6$  times with rated load
  - 質量/Weight : 約100 g/Approx. 100 g
  - 固有振動数(参考値) /Natural Frequency(Reference) : 60 Hz
  - 定格変位量(参考値) /Rated Displacement(Reference) :  $\pm 0.12 \text{ mm}$
  - RoHS : 適合/Compliant

● 配線図/CIRCUIT DIAGRAM



引張(Tension)  
 荷重方向  
 Loading direction  
 圧縮(Compression)



<<付属品/Accessories>>

試験成績表/Calibration Certificate 1 B

注)  
 R.O.(Rated Output) 定格出力を示す。  
 R.C.(Rated Capacity) 定格容量を示す。  
 圧縮方向荷重にて出力の極性はマイナスとなります。  
 The polarity of an output is negative by the compression direction load.  
 極性を変える場合、出力の配線(青と緑)を逆にします。  
 When changing polarity, wiring (as green as blue) of an output is made reverse.

B 英文併記/English postscript

					<b>ミネベア株式会社</b> Minebea Co.,Ltd.			単位 UNIT mm 尺度 SCALE Free	材質 MATERIAL	作成日 DATE 2016.04.14	
					センシングデバイス事業部 Sensing Device Business Unit				表面粗さ SURF.ROUGH.	品名 DESCRIPTION <b>外觀仕様図</b>	
B	2016/04/14	KN16-0188	S.UCHI	F.IDE	一般公差 TOL	DIMENSION L TOL		-	熱処理 HEAT TREAT.	型式 MODEL NAME	葉番 SHEET
A	2004/12/28	KN04-0429	YOSHIDA	A.MURO		APPROVED	CHECKED	DRAWN	-	UL-2GR <span style="border: 1px solid black; padding: 2px;">B</span>	
-	2004/11/24	NEW	YOSHIDA	F.IDE		F.IDE	<i>M. Tamaki</i>	S.UCHIBORI	-	表面処理 FINISH	図番 DRAWING NO.
符号 MARK	日付 DATE	変更事項 REASON	ECN NO.	担当 ENGINEER	承認 APPROVED			-	-	KT51998-2	B