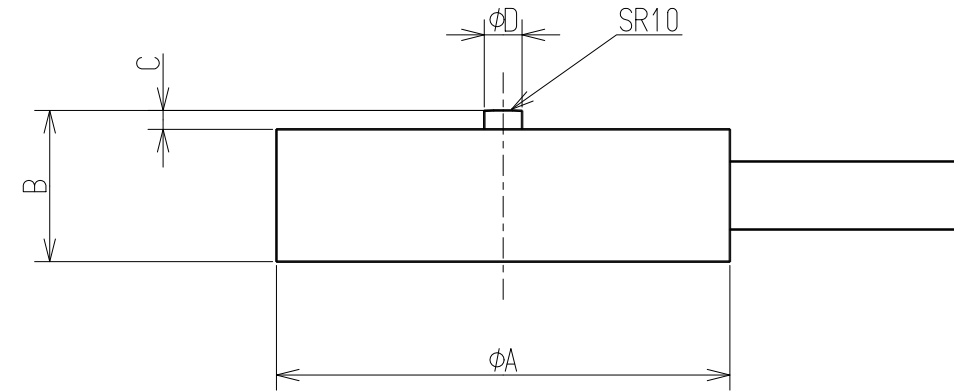


荷重変換器 型式 LSM-500G~100K-B-U LOADCELL TYPE

仕様 / SPECIFICATIONS

- 負荷特性 / PERFORMANCE
 - 定格容量 / Rated capacity(R.C.) : 4.903 N{500 gf}, 9.807 N{1 kgf}, 19.61 N{2 kgf}, 49.03 N{5 kgf}, 98.07 N{10 kgf}, 196.1 N{20 kgf}, 490.3 N{50 kgf}, 980.7 N{100 kgf}
 - 許容過負荷 / Safe overload : 150 %R.C.
 - 限界過負荷 / Ultimate overload : 150 %R.C.
 - 定格出力 / Rated output(R.O.) : 1.0 mV/V±0.4 mV/V(1K~100K-B-U), 0.8 mV/V±0.4 mV/V(500G-B-U)
 - 非直線性 / Non-linearity : 0.5 %R.O.
 - ヒステリシス / Hysteresis : 0.5 %R.O.
 - 繰り返し性 / Repeatability : 0.5 %R.O.
- 電気特性 / ELECTRICAL
 - 推奨印加電圧 / Recommended excitation : 5 VDC or less
 - 最大印加電圧 / Maximum excitation : 8 VDC
 - 零バランス / Zero balance : ±0.2 mV/V
 - 入力抵抗 / Input terminal resistance : 350 Ω±10 Ω
 - 出力抵抗 / Output terminal resistance : 350 Ω±10 Ω
 - 絶縁抵抗 / Insulation resistance : 1000 MΩ or more(50 VDC)
(ブリッジ - 本体/Bridge-body)
- 温度特性 / TEMPERATURE
 - 温度補償範囲 / Compensated temperature range : 0 °C to 50 °C
 - 許容温度範囲 / Safe temperature range : -10 °C to 60 °C
 - 零点の温度影響 / Temperature effect on zero balance : 2 %R.O./10 °C
 - 出力の温度影響 / Temperature effect on output : 2 %LOAD/10 °C
- その他 / THE OTHERS
 - ケーブル / Cable : φ1.8 4芯シールド付 3m直結 先端柳線 φ1.8 4core shield 3m
 - 表面処理 / Surface finish : 無電解ニッケルメッキ(底面及び500G, 1K, 2Kは除く) Electroless Ni plate(except bottom surface and 500G, 1K, 2K)
 - 保護等級 / IP Protection : IP60
 - 疲労寿命 / Fatigue life : 定格容量で10⁶回 10⁶times at rated load



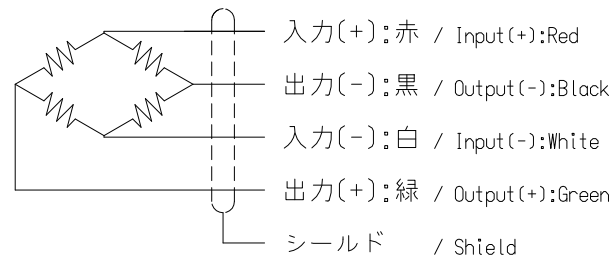
《外形寸法表/OUTSIDE》

型式/TYPE	φA	B	C	φD	定格変位量(参考値) Rated Displacement (Reference)	固有振動数 Natural Frequency (Hz)	質量(約g) Weight (Approx.g)	起歪体の材質 Element material	
LSM-500G-B-U	12	4	0.5	1	0.05	10000	6	アルミニウム合金 Aluminum alloy	
LSM-1K-B-U						16000			
LSM-2K-B-U						21000			
LSM-5K-B-U	15	5	0.5	1		14000	10	ステンレス鋼 Stainless steel	
LSM-10K-B-U						19000			
LSM-20K-B-U	20	9.5	1.5	2		29000			20
LSM-50K-B-U						33000			
LSM-100K-B-U	20	9.5	1.5	3		33000	22		

△ 《付属品/Accessories》

試験成績表/Calibration certificate 1

回路 / Circuit



					ミネベア株式会社 Minebea Co., Ltd. センシングデバイス事業部 Sensing Device Business Unit			単位 UNIT mm 尺度 SCALE Free	材質 MATERIAL 表面粗さ SURF.ROUGH. 熱処理 HEAT TREAT. 表面処理 FINISH	作成日 DATE 2016.03.30 品名 DESCRIPTION 外觀仕様図/OUTLINE 型式 MODEL NAME LSM-500G~100K-B-U 図番 DRAWING NO. KT53426-2	葉番 SHEET 改訂 REV. A
A	2016.3.30	KN16-0150	A.TAKAHASHI	F.IDE	APPROVED	CHECKED	DRAWN	DIMENSION L TOL <L≤4 ±0.1 4<L≤16 ±0.2 16<L≤63 ±0.3 63<L≤250 ±0.5 250<L≤1000 ±0.8 角度 DEG ±0.5	熱処理 HEAT TREAT.	型式 MODEL NAME	葉番 SHEET
-	2012.9.20	NEW	Shibasaki	F.IDE	F.IDE	S.UCHIBORI	A.Takahashi			図番 DRAWING NO.	改訂 REV.
符号 MARK	日付 DATE	変更事項 REASON	ECN NO.	担当 ENGINEER	承認 APPROVED					図番 DRAWING NO.	改訂 REV.