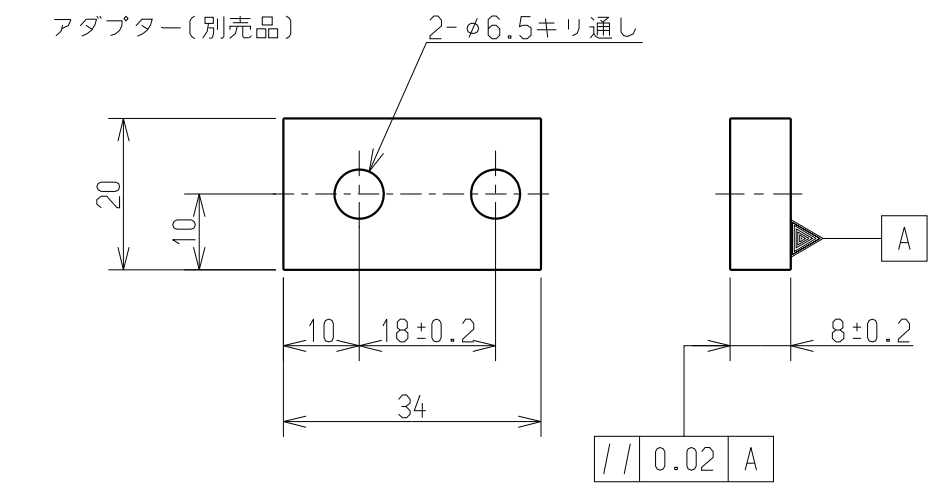
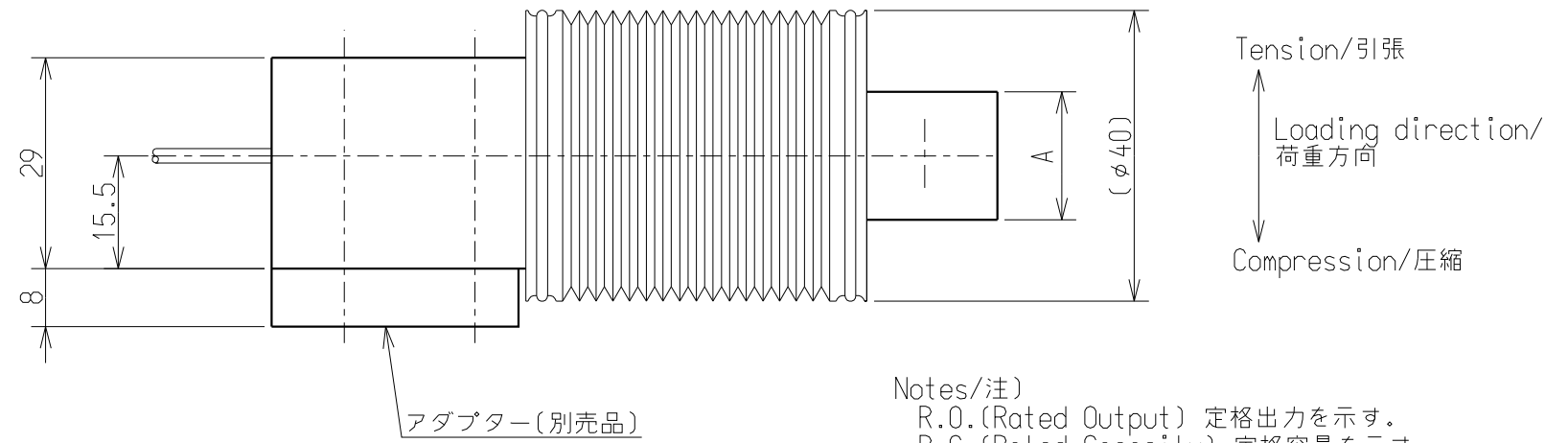
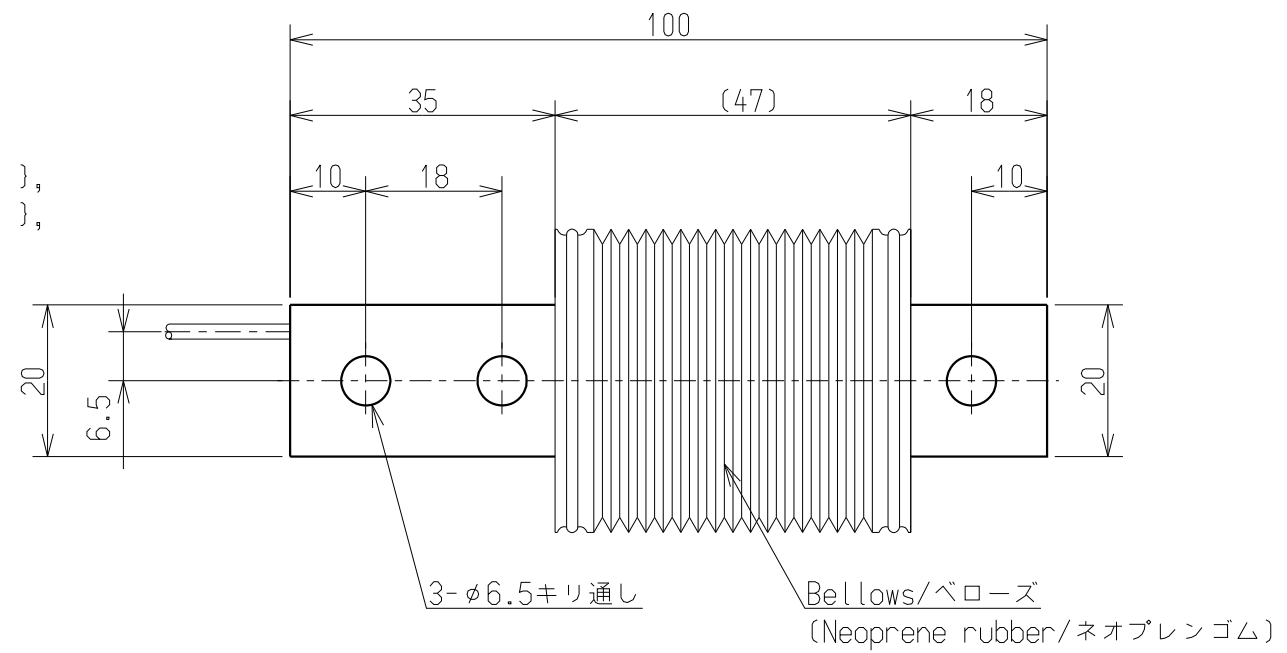


LOADCELL TYPE U3C1-**-B
SPECIFICATIONS

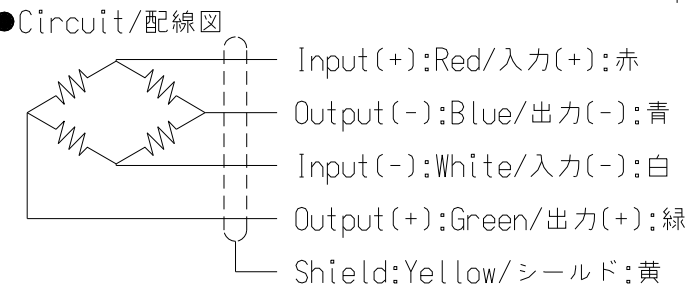
- PERFORMANCE/負荷特性
 - Rated capacity/定格容量(R.C.) : 49.03 N { 5 kgf }, 98.07 N { 10 kgf }, 196.1 N { 20 kgf }, 490.3 N { 50 kgf }, 980.7 N { 100 kgf }
 - Safe overload/許容過負荷 : 150 %R.C.
 - Ultimate overload/限界過負荷 : 200 %R.C.
 - Rated output/定格出力(R.O.) : 3.0 mV/V±0.015 mV/V
3.0 mV/V±0.06 mV/V(5K,10K)
 - Non-linearity/非直線性 : 0.05 %R.O.
 - Hysteresis/ヒステリシス : 0.05 %R.O.
0.08 %R.O.(5K,10K)
 - Repeatability/繰返し性 : 0.03 %R.O.
- ELECTRICAL/電気特性
 - Recommended excitation/推奨印加電圧 : 10 V or less
 - Maximum excitation/最大印加電圧 : 15 V
 - Zero balance/零バランス : ±0.03 mV/V
 - Input terminal resistance/入力抵抗 : 450 Ω±50 Ω
 - Output terminal resistance/出力抵抗 : 350 Ω±5 Ω
 - Insulation resistance/絶縁抵抗 : 2000 MΩ or more(DC50 V)
(bridge-body/ブリッジ-本体)
- TEMPERATURE/温度特性
 - Compensated temperature range /温度補償範囲 : -10 ℃ to 70 ℃
 - Safe temperature range /許容温度範囲 : -20 ℃ to 80 ℃
 - Temperature effect on zero balance /零点の温度影響 : 0.05 %R.O./10 ℃
 - Temperature effect on output /出力の温度影響 : 0.1 %LOAD/10 ℃
- THE OTHERS/その他
 - Cable/ケーブル : φ3.2 4芯シールド付 3m 直結 先端柳線
φ3.2 4core shield 3 m. Cable end is separated
 - IP level/保護等級 : IP64
 - Material of element/起歪体の材質 : ALUMINIUM ALLOY/アルミニウム合金
 - Surface/表面処理 : Black Almite/黒色アルマイト
 - Weight/質量 : Approx. 143 g/約 143 g
 - Fatigue life/疲労寿命 : Times with rated load/定格容量で10⁶ 回
 - RoHS : Compliant/適合



Notes/注)
R.O.(Rated Output) 定格出力を示す。
R.C.(Rated Capacity) 定格容量を示す。
圧縮方向荷重にて出力の極性はプラスとなります。
The polarity of an output is added by the compression direction load.
極性を変える場合、出力の配線(青と緑)を逆にします。
When changing polarity, wiring (as green as blue) of an output is made reverse.

◀Outline/外形寸法表▶ 単位 :mm

Type/型式	R.C./定格容量	A	Displacement 定格変位量	Natural frequency 固有振動数(Hz)
U3C1-5K-B	49.03 N(5 kgf)	17.6	0.3	157
U3C1-10K-B	98.07 N(10 kgf)	18.3	0.3	250
U3C1-20K-B	196.1 N(20 kgf)	19.3	0.3	418
U3C1-50K-B	490.3 N(50 kgf)	21.3	0.5	553
U3C1-100K-B	980.7 N(100 kgf)	23.7	0.7	1150



					ミネベア株式会社 MINEBEA CO.,LTD. 計測機器事業部			単位 UNIT mm 尺度 SCALE Free	材質 MATERIAL - 表面粗さ SURF.ROUGH. - 熱処理 HEAT TREAT. - 表面処理 FINISH	作成日 DATE 1997.2.25 品名 DESCRIPTION OUTLINE/外觀仕様図
					APPROVED	CHECKED	DRAWN	一般公差 TOL 寸法 L 公差 <L≤4 ±0.1 4<L≤16 ±0.2 16<L≤63 ±0.3 63<L≤250 ±0.5 250<L≤1000 ±0.8 角度 DEG ±0.5	品番 PART NO.(MODEL NO.) U3C1-**-B 業番 SHEET /	図番 DRAWING NO. KT50266-2 改訂 REV. A
A	2012.3.19	KN12-0090	S.UCHI	F.IDE	F.IDE	F.IDE	K.Tanaka		表面処理 FINISH	
符号 MARK	日付 DATE	変更事項 REASON	ECN NO.	担当 ENGINEER	承認 APPROVED	F.IDE	F.IDE			