

荷重変換器 型式/LOADCELL TYPE C1W1M-6T~50T-S01

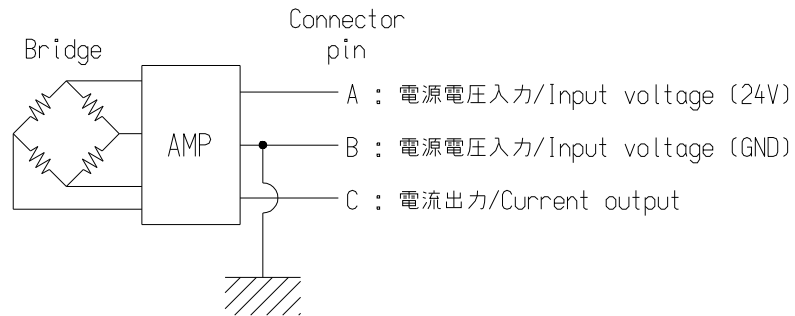
仕様/SPECIFICATIONS

- 負荷特性/PERFORMANCE
 - 定格容量/Rated capacity(R.C.) : 58.84 kN { 6 tf }, 78.45 kN { 8 tf }, 147.1 kN { 15 tf }, 196.1 kN { 20 tf }, 333.4 kN { 34 tf }, 490.3 kN { 50 tf }
 - 許容過負荷/Safe overload : 150 %R.C.
 - 限界過負荷/Ultimate overload (A) : 150 %R.C.
 - 定格出力(電流出力)/Rated output(R.O.) (Current output) : 4 mA to 20 mA (3線式負荷抵抗500 Ω以下24 V時) (3 wire load resistance 500 Ω or less at 24 V)
 - 非直線性/Non-linearity : 0.6 %R.O.
 - ヒステリシス/Hysteresis : 0.6 %R.O.
 - 繰り返し性/Repeatability : 0.2 %R.O.
- 電気特性/ELECTRICAL
 - 電源電圧/Power supply voltage : D.C.24 V± 2.4 V
 - 絶縁抵抗/Insulation resistance : 500 MΩ以上(D.C.25 V) 500 MΩ or more(D.C.25 V)

- (ブリッジ-本体)(bridge-body)
- 温度特性/TEMPERATURE
 - 温度補償範囲/Compensated temperature range : 0 °C to 60 °C
 - 許容温度範囲/Safe temperature range : -10 °C to 70 °C
 - 零点の温度影響/Temperature effect on zero balance : 0.15 %R.O./10 °C
 - 出力の温度影響/Temperature effect on output : 0.15 %LOAD/10 °C

- その他/THE OTHERS
 - 起歪体の材質/Material : 合金鋼/Alloy steel
 - 塗装(表面処理)/Finish : 黒染め/Black oxide
 - 応答周波数/Response frequency : DC~2 kHz

● 本体配線図/CIRCUIT



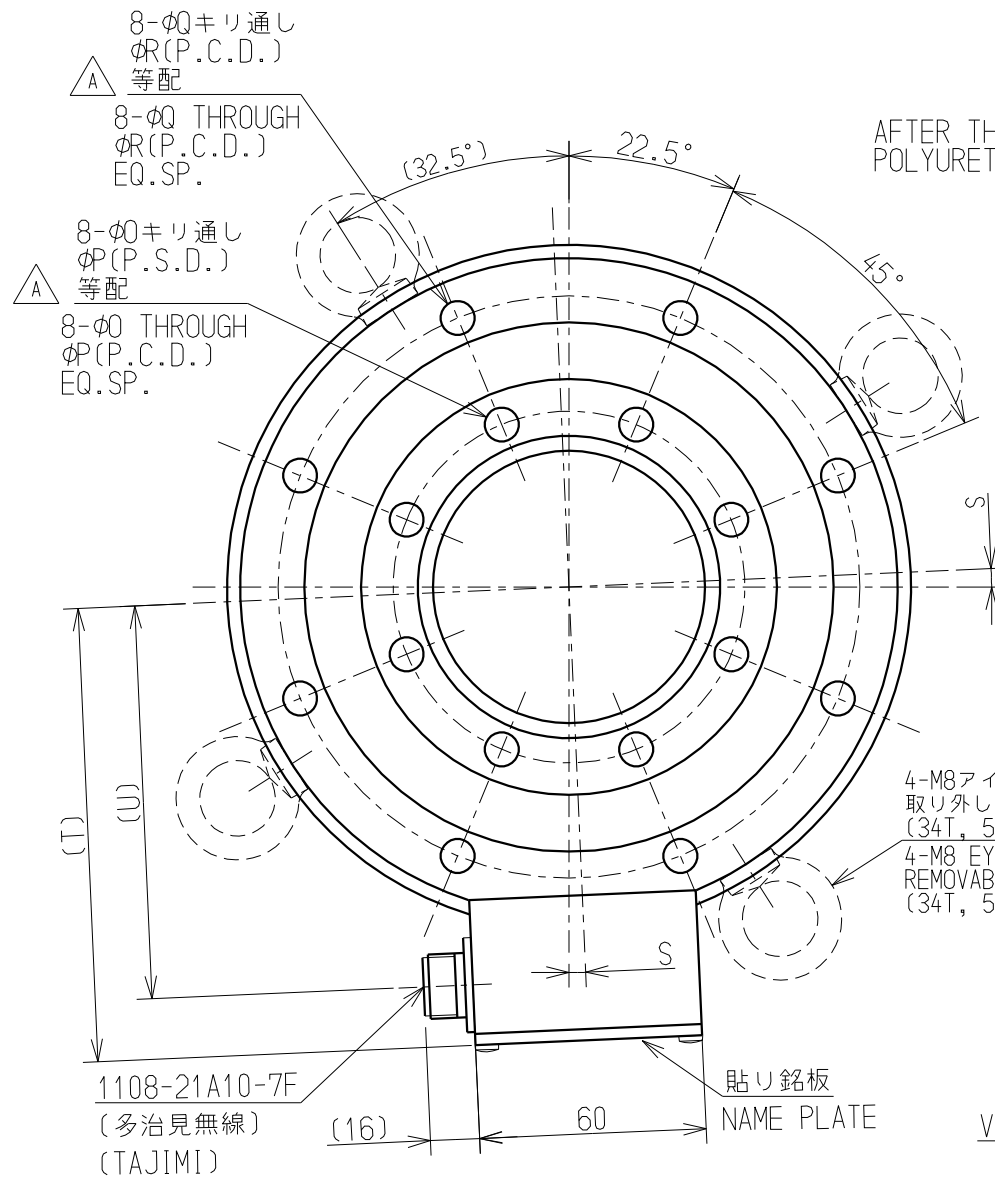
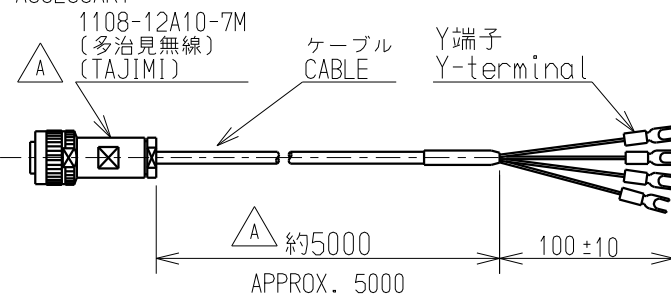
ロードセル本体/Loadcell body

- 配線色/CABLE COLOR CODE
 - 赤/Red : 電源電圧入力/Input voltage (24V)
 - 白/White : 電源電圧入力/Input voltage (GND)
 - 緑/Green : 電流出力/Current output
 - 黄/Yellow : シールド/Shield

<<付属品/Accessories>>

- 試験成績表/Calibration certificate : 1
- ケーブル/Cable : 1

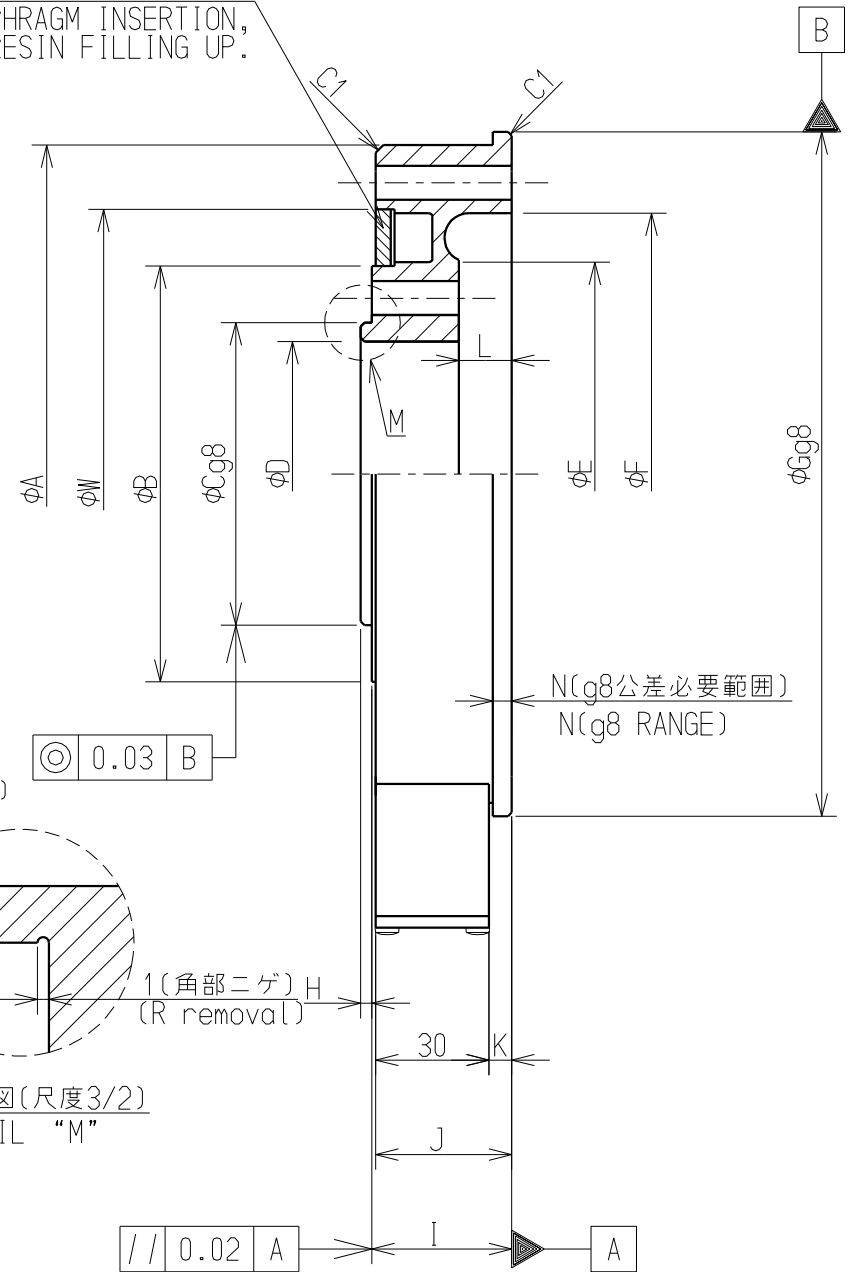
付属ケーブル ACCESSARY



ダイアフラム挿入後、ポリウレタン樹脂充填
AFTER THE DIAPHRAGM INSERTION, POLYURETHANE RESIN FILLING UP.

4-M8アイボルト 取り外し可能 (34T, 50Tのみ)
4-M8 EYEBOLT REMOVABLE (34T, 50T ONLY)

M部詳細図(尺度3/2)
DETAIL "M"



外形寸法表/OUTLINE DIMENSIONS

型式/TYPE	φA	φB	φC	φD	φE	φF	φG	H	I	J	K	L	N	φO	φP	φQ	φR	S	T	U	V	W	
C1W1M-6T-S01	174	110	80	72	112	138	181	3	37	36	6	14	5	9	93	9	154	0°	120	104	C0.5	140	
C1W1M-8T-S01																							
C1W1M-15T-S01	180	110	80	70	112	138	181	5	60	59	26	17	10	9	93	9	160	2.5°	123	107	C1	140	
C1W1M-20T-S01																							
C1W1M-34T-S01	275	180	135	110	182	208	276	7	60	59	26	17	10	13	160	13	247	0°	171	155	C1	220	
C1W1M-50T-S01																							

型式 TYPE	定格変位量(参考値) DISPLACEMENT AT RATED LOAD (REFERENCE)(mm)	質量 WEIGHT (約 kg) (Approx. kg)
C1W1M-6T-S01	0.05	4
C1W1M-8T-S01		
C1W1M-15T-S01	0.05	7
C1W1M-20T-S01		
C1W1M-34T-S01	0.06	18
C1W1M-50T-S01		

					ミネベア株式会社 Minebea Co.,Ltd. センシングデバイス事業部 Sensing Device Business Unit			単位 UNIT mm 尺度 SCALE free	材質 MATERIAL 表面粗さ SURF.ROUGH. 熱処理 HEAT TREAT. 表面処理 FINISH	作成日 DATE 2016/04/19 品名 DESCRIPTION 外観仕様図/OUTLINE	
B	2016.4.19	KN16-0192		T.HASHIMOTO	F.IDE	APPROVED	CHECKED	DRAWN	DIMENSION L TOL <L≤6 ±0.1 6<L≤30 ±0.2 30<L≤120 ±0.3 120<L≤400 ±0.5 400<L≤1000 ±0.8 角度 DEG ±0.5	型式 MODEL NAME C1W1M-6T~50T-S01 図番 DRAWING NO. KT53522-2	葉番 SHEET 改訂 REV. B
A	2013.9.17	KN13-0396		T.TATSUTA	F.IDE						
-	2013.2.15	NEW		T.TATSUTA	F.IDE						
行号 MARK	日付 DATE	変更事項 REASON	ECN NO.	担当 ENGINEER	承認 APPROVED	F.IDE	S.UCHIBORI	T.Hashimoto			