

# CDS40048

CD S 400 48 12 - □

① ② ③ ④ ⑤ ⑥



- ① シリーズ名
- ② 単一出力
- ③ 定格出力電力
- ④ 48:DC36 ~ 76V
- ⑤ 定格出力電圧
- ⑥ オプション
- M: ヒートシンク取付け穴 (M3)

- ※ リモートコントロールを使用しない場合は、-VIN と RC1 をショートしてご使用ください。
- ※ 出力の可変を行わない場合は、TRM をオープンにご使用ください。
- ※ リモートセンシングを使用しない場合は、+VOUT と +S、-VOUT と -S をそれぞれショートしてご使用ください。

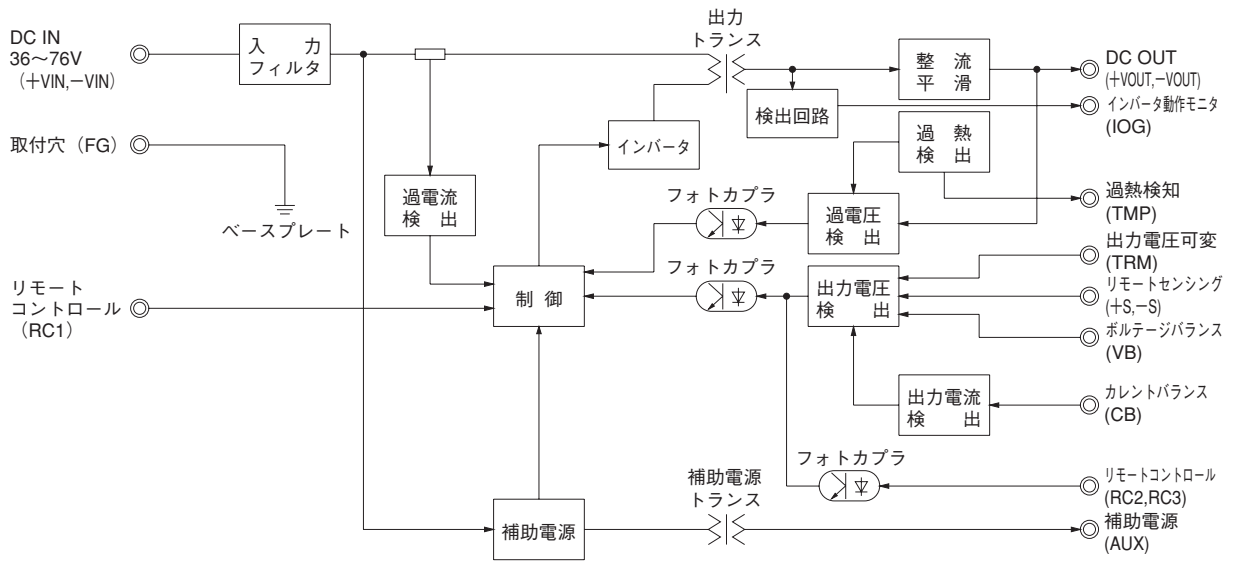
| モデル       | CDS4004802 | CDS4004803 | CDS4004805 | CDS4004807 | CDS4004812 | CDS4004815 | CDS4004824 | CDS4004828 |
|-----------|------------|------------|------------|------------|------------|------------|------------|------------|
| 最大出力電力[W] | 200        | 330        | 400        | 405        | 500        | 510        | 504        | 504        |
| DC出力      | 2V 100A    | 3.3V 100A  | 5V 80A     | 7.5V 54A   | 12.5V 40A  | 15V 34A    | 24V 21A    | 28V 18A    |

## 仕 様

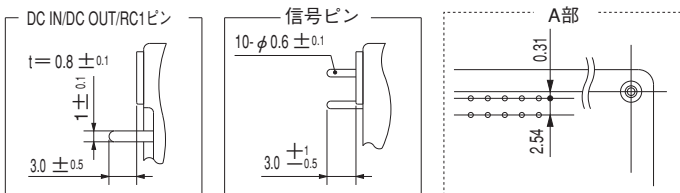
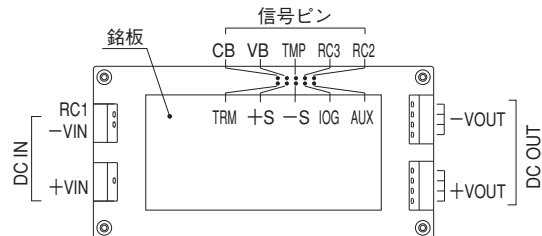
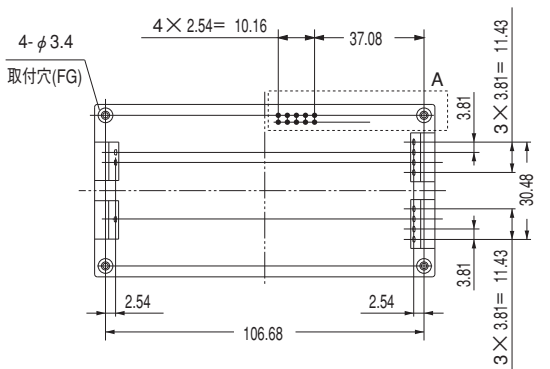
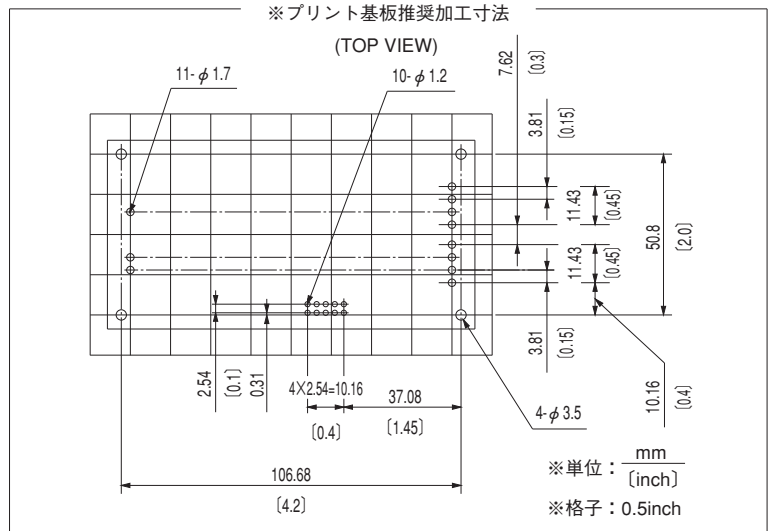
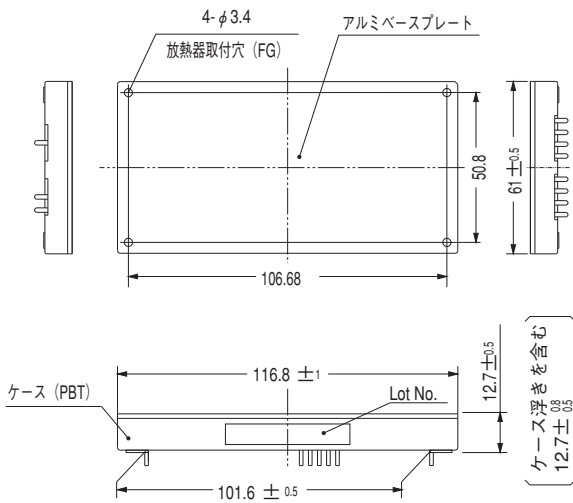
| 項目             | CDS4004802  | CDS4004803   | CDS4004805 | CDS4004807 | CDS4004812  | CDS4004815  | CDS4004824  | CDS4004828   |             |        |
|----------------|---|--|------------|------------|-------------|-------------|-------------|--------------|-------------|--------|
| 入力             | 電圧 [V]  | DC36~76  |            |            |             |             |             |              |             |        |
|                | 電流 [A]  | 6typ   | 9typ       | 10typ      | 10typ       | 12typ       | 12typ       | 12typ        | 12typ       |        |
|                | 効率 [%]  | DCIN 48V, I <sub>o</sub> =100%                         | 73typ      | 80typ      | 84typ       | 87typ       | 89typ       | 89typ        | 89typ       |        |
|                |   | DCIN 48V, I <sub>o</sub> =50%                          | 75typ      | 82typ      | 86typ       | 88typ       | 91typ       | 90typ        | 90typ       |        |
| 出力             | 定格電圧 [V]  | 2  | 3.3        | 5          | 7.5         | 12.5        | 15          | 24           | 28          |        |
|                | 定格電流 [A]  | 100  | 100        | 80         | 54          | 40          | 34          | 21           | 18          |        |
|                | 静的入力変動 [mV]   | 10max  | 16max      | 20max      | 30max       | 40max       | 60max       | 95max        | 95max       |        |
|                | 静的負荷変動 [mV]   | 20max  | 30max      | 40max      | 60max       | 100max      | 150max      | 190max       | 190max      |        |
|                | リップル [mVp-p]  | 0~+85°C ※2   | 80max      | 80max      | 80max       | 100max      | 120max      | 120max       | 120max      | 120max |
|                |   | -20~0°C ※2   | 140max     | 140max     | 140max      | 150max      | 160max      | 160max       | 160max      | 160max |
|                | リップルノイズ [mVp-p]                                     | 0~+85°C ※2   | 100max     | 100max     | 100max      | 140max      | 150max      | 150max       | 150max      | 150max |
|                |   | -20~0°C ※2   | 150max     | 150max     | 150max      | 160max      | 180max      | 180max       | 180max      | 180max |
|                | 周囲温度変動 [mV]   | 0~+65°C  | 25max      | 35max      | 50max       | 75max       | 120max      | 180max       | 280max      | 280max |
|                |   | -20~+85°C  | 40max      | 60max      | 85max       | 130max      | 200max      | 310max       | 480max      | 480max |
| 経時ドリフト [mV] ※3 | 10max   | 16max  | 20max      | 30max      | 40max       | 60max       | 90max       | 90max        |             |        |
| 起動時間 [ms]      | 200max (DCIN 48V, I <sub>o</sub> =100%)             |  |            |            |             |             |             |              |             |        |
| 電圧可変範囲 [V]     | 内部固定 (TRMオープン) 外付けVR、または外部電圧印加にて可変可能 (定格電圧の60~110%) |  |            |            |             |             |             |              |             |        |
| 電圧設定精度 [V]     | 1.0~2.2 ※4  | 1.98~3.63  | 3.0~5.5    | 4.50~8.25  | 7.50~13.75  | 9.0~16.5    | 14.4~26.4   | 16.8~32.0 ※5 |             |        |
| 電圧設定精度 [V]     | 1.95~2.10   | 3.25~3.45  | 4.90~5.20  | 7.25~7.85  | 12.00~13.00 | 14.40~15.60 | 23.04~24.96 | 26.88~29.12  |             |        |
| 付属機能           | 過電流保護   | 定格電流の105% minで動作、自動復帰                                  |            |            |             |             |             |              |             |        |
|                | 過電圧保護 [V]   | 2.80~4.50  | 4.00~5.50  | 5.75~7.00  | 8.60~10.50  | 14.35~17.50 | 17.25~21.00 | 27.60~33.60  | 33.00~39.20 |        |
|                | リモートセンシング   | 可能   |            |            |             |             |             |              |             |        |
| 絶縁耐圧           | リモートコントロール (RC)                                     | 可能 (入力側、出力側それぞれで可能)                                    |            |            |             |             |             |              |             |        |
|                | 入力-出力   | DC1500V 1分間, DC500V 50MΩ min (20±15°C)                 |            |            |             |             |             |              |             |        |
|                | 入力-FG   | DC1500V 1分間, DC500V 50MΩ min (20±15°C)                 |            |            |             |             |             |              |             |        |
|                | 出力-FG   | AC500V 1分間 カットオフ電流=100mA, DC500V 50MΩ min (20±15°C)    |            |            |             |             |             |              |             |        |
| 環境             | 出力-RC2, 3   | AC100V 1分間 カットオフ電流=100mA, DC100V 10MΩ min (20±15°C)    |            |            |             |             |             |              |             |        |
|                | 使用温・湿度 ※6   | -20~+85°C (アルミベースプレート), 20~95%RH (結露なし) (ディレーティング特性参照) |            |            |             |             |             |              |             |        |
|                | 保存温・湿度  | -40~+85°C, 20~95%RH (結露なし)                             |            |            |             |             |             |              |             |        |
|                | 振動  | 10~55Hz 49.0m/s <sup>2</sup> 周期3分 X, Y, Z方向各1時間        |            |            |             |             |             |              |             |        |
| 適応規格           | 衝撃  | 196.1m/s <sup>2</sup> 11ms X, Y, Z方向各1回                |            |            |             |             |             |              |             |        |
|                | 安全規格  | UL60950-1, C-UL, EN60950-1 取得                          |            |            |             |             |             |              |             |        |
| 構造             | 外形寸法/質量   | 61×12.7×116.8mm (W×H×D) / 180g max                     |            |            |             |             |             |              |             |        |
|                | 冷却方法  | 伝導冷却 (本体のアルミベースプレートからヒートシンクへ熱伝導を利用して冷却)                |            |            |             |             |             |              |             |        |
| 標準価格 (税抜) [円]  | 21,000  |  |            |            |             |             |             |              |             |        |

- ※1 定格入力 (DC48V)、定格出力時
- ※2 出力側外付け推奨コンデンサCoとフィルムコンデンサ0.1μFを、電源出力端から100mm離れた箇所に取付けて測定。20MHz オシロスコープまたはリップルノイズメータ (計測技研: RM-101 相当品) による。
- ※3 経時ドリフトは周囲温度 25°C、定格入出力にて入力電圧印加後 30分~8時間の変化です。
- ※4 1~1.2Vの範囲で使用の場合は、お問い合わせください。
- ※5 CDS4004828のみ定格電圧の60~114.3%まで可変可能。
- ※6 -40°C~のご使用に関しましては、お問い合わせください。

ブロックダイアグラム



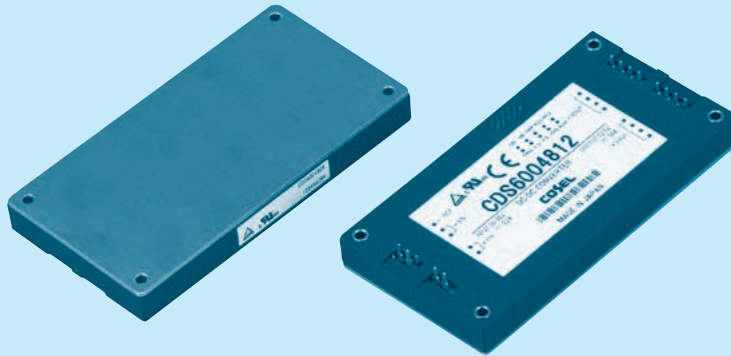
外形



※一般公差±0.3  
 ※質量: 180g max (CDS40048)  
 ※単位: [mm]  
 ※取付穴締め付けトルク: 0.49N・m max

# CDS500/600

CD S 600 48 12 □ - □  
 ① ② ③ ④ ⑤ ⑥ ⑦



- ① シリーズ名
- ② 単一出力
- ③ 定格出力電力
- ④ 24:DC18 ~ 36V  
48:DC36 ~ 76V
- ⑤ 定格出力電圧
- ⑥ H: 高効率品 (24V 入力のみ)
- ⑦ オプション
- M: ヒートシンク取付け穴 (M3)

※ リモートコントロールを使用しない場合は、-VIN と RC1 をショートしてご使用ください。  
 ※ 出力の可変を行わない場合は、TRM はオープンにご使用ください。  
 ※ リモートセンシングを使用しない場合は、+VOUT と +S、-VOUT と -S をそれぞれショートしてご使用ください。

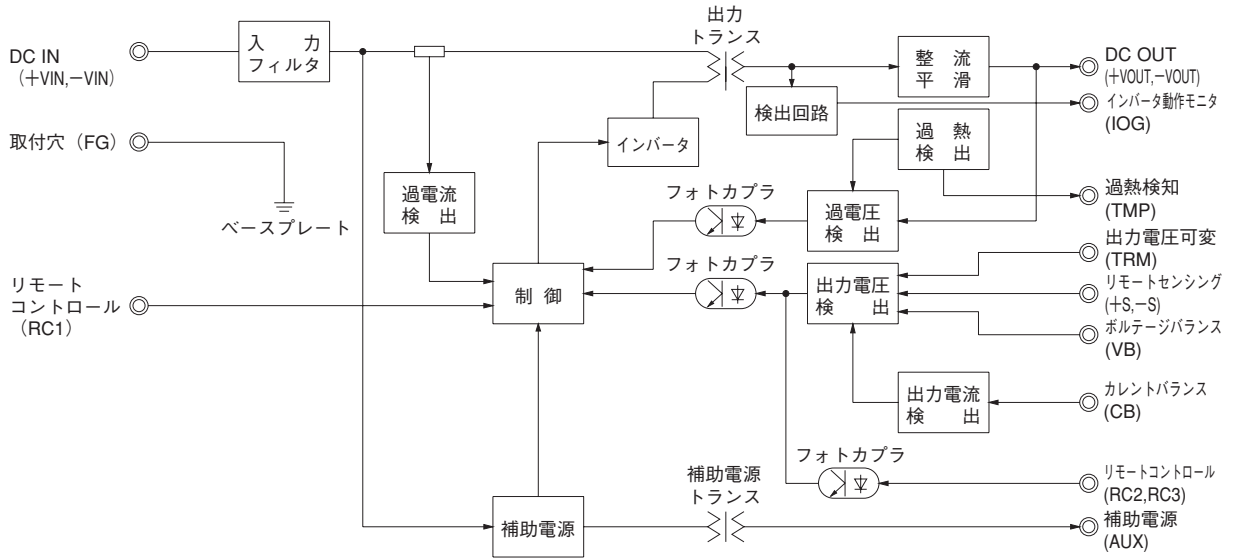
| モデル        | CDS5002428H | CDS6002412 | CDS6002412H | CDS6002428 | CDS6002428H | CDS6004812 | CDS6004828 |
|------------|-------------|------------|-------------|------------|-------------|------------|------------|
| 最大出力電力 [W] | 504         | 600        | 600         | 616        | 616         | 700        | 700        |
| DC出力       | 28V 18A     | 12.5V 48A  | 12.5V 48A   | 28V 22A    | 28V 22A     | 12.5V 56A  | 28V 25A    |

## 仕様

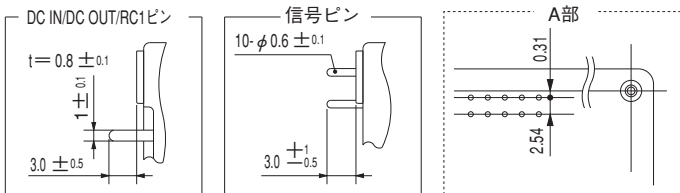
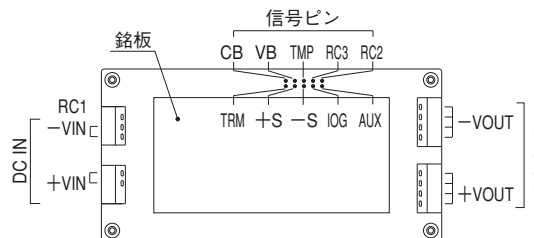
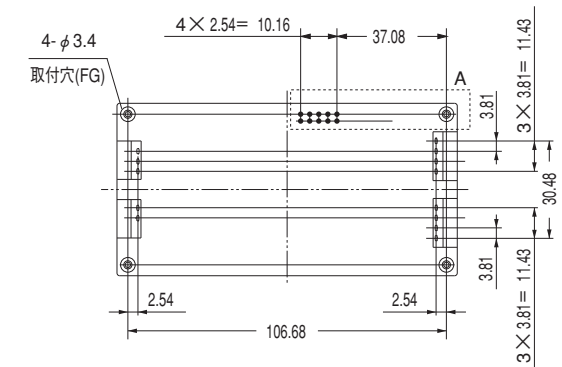
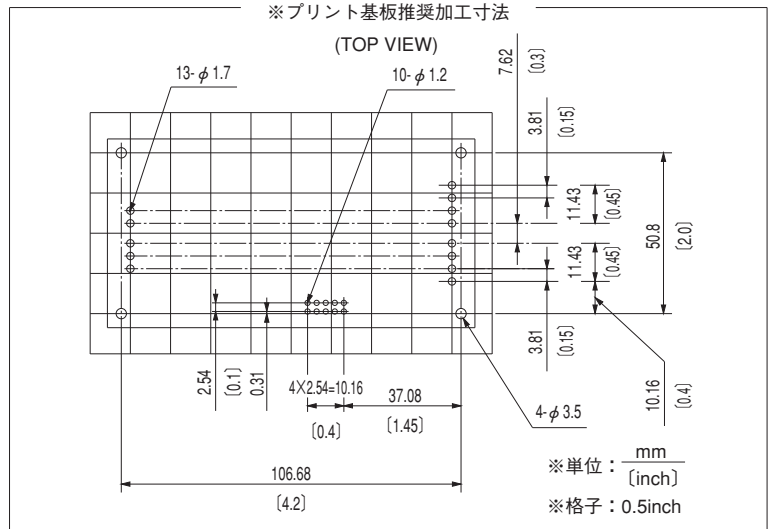
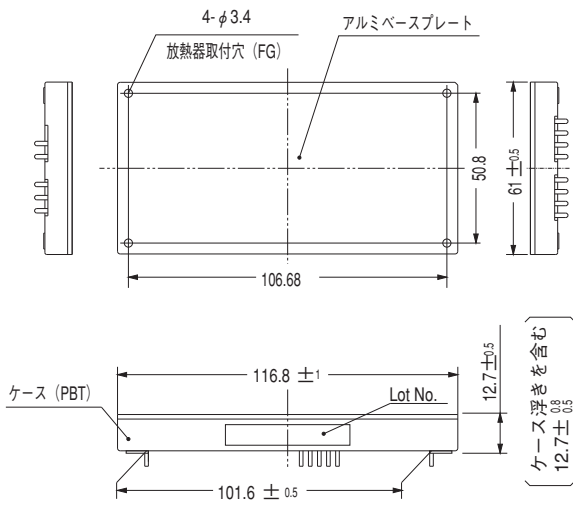
| 項目             | CDS5002428H  | CDS6002412   | CDS6002412H      | CDS6002428       | CDS6002428H       | CDS6004812                 | CDS6004828       |                  |
|----------------|--|--|------------------|------------------|-------------------|----------------------------|------------------|------------------|
| 入力             | 電圧 [V]   | DC18~36  |                  | DC20.5~36        | DC18~36           | DC19~36                    | DC36~76          |                  |
|                | 電流 [A]   | 24typ  | 30typ            | 29typ            | 30typ             | 29typ                      | 17typ            |                  |
|                | 効率 [%]   | Io=100%  | 89typ (DCIN 24V) | 83typ (DCIN 24V) | 87typ (DCIN 24V)  | 86typ (DCIN 24V)           | 89typ (DCIN 24V) | 89typ (DCIN 48V) |
|                |  | Io=50%   | 90typ (DCIN 24V) | 87typ (DCIN 24V) | 90typ (DCIN 24V)  | 87typ (DCIN 24V)           | 90typ (DCIN 24V) | 91typ (DCIN 48V) |
| 出力             | 定格電圧 [V]   | 28   | 12.5             | 12.5             | 28                | 28                         | 12.5             |                  |
|                | 定格電流 [A]   | 18   | 48               | 48               | 22                | 22                         | 56               |                  |
|                | 静的入力変動 [mV]  | 95max  | 40max            | 40max            | 95max             | 95max                      | 40max            |                  |
|                | 静的負荷変動 [mV]  | 190max   | 100max           | 100max           | 190max            | 190max                     | 100max           |                  |
|                | リップル [mVp-p]   | 0~+85°C ※2   | 120max           | 120max           | 120max            | 120max                     | 120max           | 120max           |
|                |  | -20~0°C ※2   | 160max           | 160max           | 160max            | 160max                     | 160max           | 160max           |
|                | リップルノイズ [mVp-p]                                      | 0~+85°C ※2   | 150max           | 150max           | 150max            | 150max                     | 150max           | 150max           |
|                |  | -20~0°C ※2   | 180max           | 180max           | 180max            | 180max                     | 180max           | 180max           |
|                | 周囲温度変動 [mV]  | 0~+65°C  | 280max           | 120max           | 120max            | 280max                     | 280max           | 120max           |
|                |  | -20~+85°C  | 480max           | 200max           | 200max            | 480max                     | 480max           | 200max           |
| 経時ドリフト [mV] ※3 | 90max  | 40max  | 40max            | 90max            | 90max             | 40max                      |                  |                  |
| 起動時間 [ms]      | 200max (DCIN 24V, Io=100%)                           |  |                  |                  |                   | 200max (DCIN 48V, Io=100%) |                  |                  |
| 電圧可変範囲 [V]     | 内部固定 (TRM オープン) 外付けVR、または外部電圧印加にて可変可能 (定格電圧の80~110%) |  |                  |                  |                   |                            |                  |                  |
|                | 22.40~32.00 ※4 ※5                                    | 10.00~13.75  | 10.00~13.75 ※5   | 22.40~30.80      | 22.40~32.00 ※4 ※5 | 10.00~13.75                | 22.40~32.00 ※4   |                  |
| 電圧設定精度 [V]     | 27.72~28.28 ※6                                       | 12.00~13.00  | 12.00~13.00      | 26.88~29.12      | 26.88~29.12       | 12.00~13.00                | 26.88~29.12      |                  |
| 付属機能           | 過電流保護  | 定格電流の105% minで動作、自動復帰                                  |                  |                  |                   |                            |                  |                  |
|                | 過電圧保護 [V]  | 33.00~39.20  | 14.35~17.50      |                  | 33.00~39.20       | 14.35~17.50                | 33.00~39.20      |                  |
|                | リモートセンシング  | 可能   |                  |                  |                   |                            |                  |                  |
|                | リモートコントロール (RC)                                      | 可能 (入力側、出力側それぞれで可能)                                    |                  |                  |                   |                            |                  |                  |
| 絶縁耐圧           | 入力-出力  | AC500V 1分間 カットオフ電流=10mA, DC500V 50MΩ min (20±15°C)     |                  |                  |                   |                            |                  |                  |
|                | 入力-FG  | AC500V 1分間 カットオフ電流=10mA, DC500V 50MΩ min (20±15°C)     |                  |                  |                   |                            |                  |                  |
|                | 出力-FG  | AC500V 1分間 カットオフ電流=100mA, DC500V 50MΩ min (20±15°C)    |                  |                  |                   |                            |                  |                  |
|                | 出力-RC2,3   | AC100V 1分間 カットオフ電流=100mA, DC100V 10MΩ min (20±15°C)    |                  |                  |                   |                            |                  |                  |
| 環境             | 使用温・湿度 ※7  | -20~+85°C (アルミベースプレート), 20~95%RH (結露なし) (ディレーティング特性参照) |                  |                  |                   |                            |                  |                  |
|                | 保存温・湿度   | -40~+85°C, 20~95%RH (結露なし)                             |                  |                  |                   |                            |                  |                  |
|                | 振動   | 10~55Hz 49.0m/s <sup>2</sup> 周期3分 X, Y, Z方向各1時間        |                  |                  |                   |                            |                  |                  |
|                | 衝撃   | 196.1m/s <sup>2</sup> 11ms X, Y, Z方向各1回                |                  |                  |                   |                            |                  |                  |
| 適応規格           | 安全規格   | UL60950-1, C-UL, EN60950-1 取得                          |                  |                  |                   |                            |                  |                  |
| 構造             | 外形寸法/質量  | 61×12.7×116.8mm (W×H×D) / 200g max                     |                  |                  |                   |                            |                  |                  |
|                | 冷却方法   | 伝導冷却 (本体のアルミベースプレートからヒートシンクへ熱伝導を利用して冷却)                |                  |                  |                   |                            |                  |                  |
| 標準価格 (税抜) [円]  | 24,100   | 27,000   |                  |                  |                   |                            |                  |                  |

※1 定格入力 (DC24,DC48V)、定格出力時  
 ※2 出力側外付け推奨コンデンサ Co とフィルムコンデンサ 0.1μF を、電源出力端から 100mm 離れた箇所に取り付けて測定。20MHz オシロスコープまたはリップルノイズメータ (計測技研: RM-101 相当品) による。  
 ※3 経時ドリフトは周囲温度 25°C、定格入出力にて入力電圧印加後 30 分~8 時間の変化です。  
 ※4 CDS5002428H, CDS6002428H, CDS6004828 は定格電圧の 80 ~ 114.3% まで可変可能。  
 ※5 CDS5002428H, CDS6002412H, CDS6002428H において、出力電圧可変し、定格電圧の 101% 以上で使用する場合は、入力電圧ディレーティングが必要となります (取扱説明参照)。  
 ※6 アルミベースプレート温度 Tc = 25°C  
 ※7 -40°C ~ のご使用に関しましては、お問い合わせください。

ブロックダイアグラム



外形



- ※一般公差±0.3
- ※質量：200g max (CDS600)
- ※単位：[mm]
- ※取付穴締め付けトルク：0.49N・m max