

## STA5000T

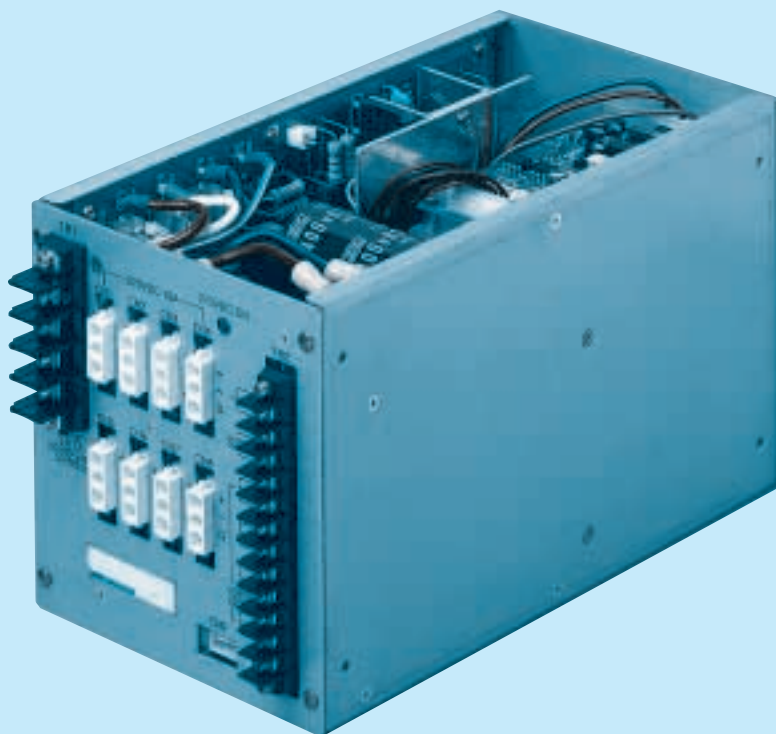
STA 5000 T -□

① ② ③ ④



  
 RoHS

①シリーズ名  
 ②定格出力電力  
 ③三相入力  
 ④オプション ※1  
 R:シーケンスユニット付



※ STAシリーズの出力に、DBSシリーズ以外を接続される際は、当社技術までお問い合わせください。

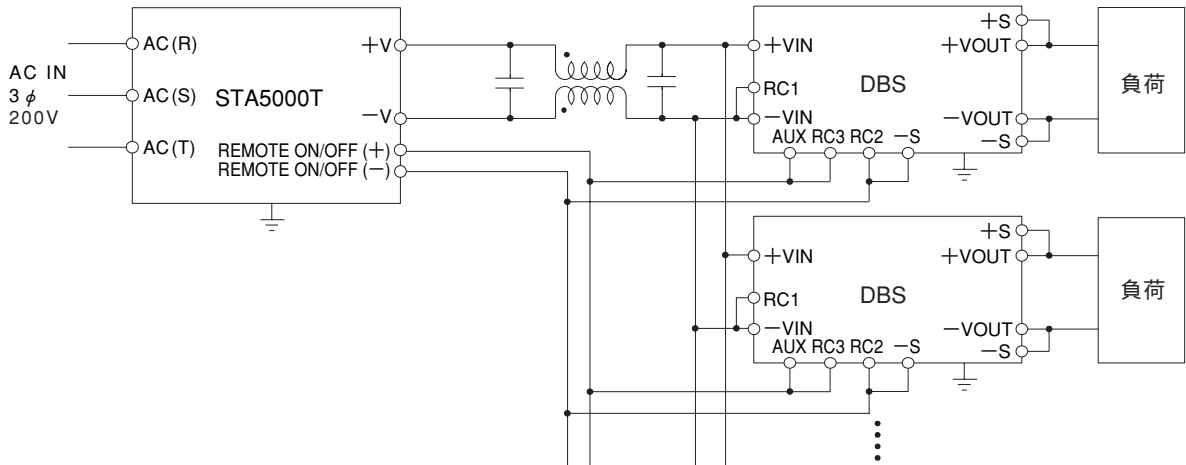
※ 出力短絡は、内部素子を破壊しますので、絶対避けてください。

## 仕 様

項目	STA5000T	
入力	電圧[V]	AC170~264 3φ (定格入力電圧: AC200V)
	周波数[Hz]	47~63 (50~60定格入力時)
	突入電流[A]	ACIN 200V 50typ
	力率	0.9typ (定格負荷時、AC200V)
	効率[%]	97.5typ (定格入力及び負荷時)
出力	定格電力[W]	5,000
	出力電圧[V]	DC230~370 (入力電圧により変動)
付属機能	運転表示	LED表示: 緑
	過電流保護	ヒューズによる (取扱説明 項番2.3参照)
	過熱保護	あり
	リモートON/OFF出力	あり (出力とは絶縁)
	アラーム出力	あり (出力とは絶縁)
絶縁耐圧	システムON/OFF入力	あり (出力とは絶縁、オプション)
	リモートシグナルON/OFF出力	あり (出力とは絶縁、オプション)
	入力-FG	AC2,000V 1分間 カットオフ電流=10mA, DC500V 50MΩ以上 (常温)
環境	入力-RS ON/OFF, ALM	AC2,000V 1分間 カットオフ電流=10mA, DC500V 50MΩ以上 (常温)
	RS ON/OFF, ALM-FG	AC500V 1分間 カットオフ電流=50mA, DC500V 50MΩ以上 (常温)
適応規格	使用温度	-10~50℃ 強制通風
	保存温度	-20~75℃
	振動	19.6m/s <sup>2</sup> 10~55Hz 周期3分 X, Y, Z 3方向各1時間
	衝撃	加速度196.1m/s <sup>2</sup> 11ms X, Y, Z 3方向各1回
価格	安全規格	UL60950-1, C-UL (CSA60950-1), EN60950-1 取得
	雑音端子電圧	FCC Part15 classB, CISPR22-classB (EN55022-classB) 準拠
標準価格(ケースカバー)[円]	56,000 (-)	

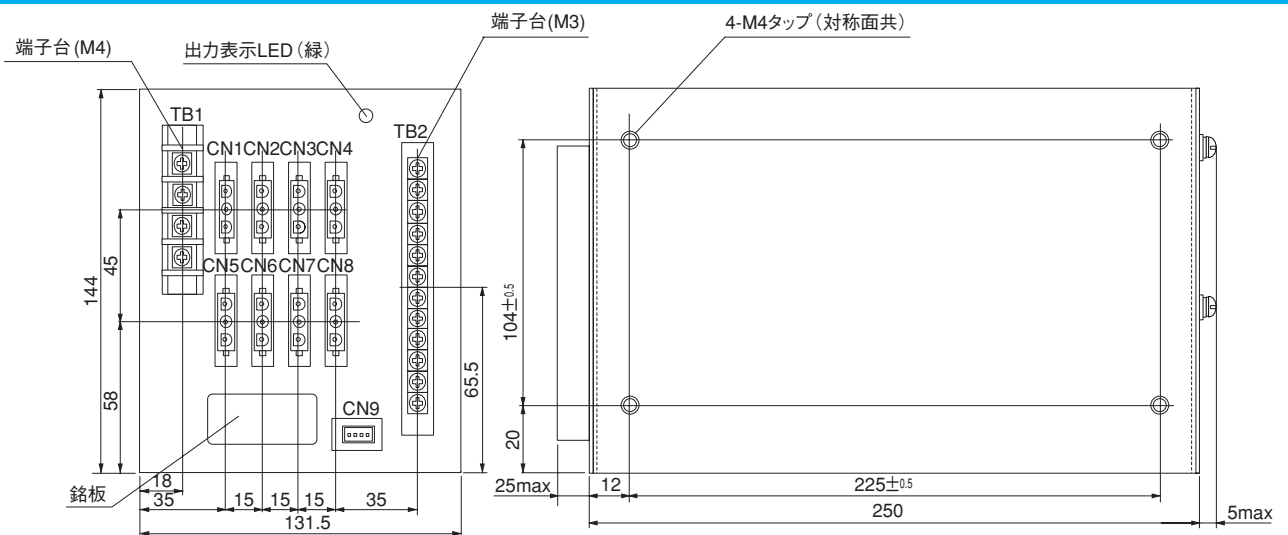
※1 オプション指定時の安全規格についてはお問合せください。

## システム構成例



STA

## 外形



※電源取付穴締め付けトルク  
1.5N・m (16kgf・cm) max

※質量：5kg以下  
※一般公差 ±1  
※単位 [mm]

TB1  
TYPE : F2331B 4P

ピン番号	機能
1	AC(R)
2	AC(S)
3	AC(T)
4	FG

CN9  
TYPE : B4B-XH

ピン番号	機能
1	REMOTE ON/OFF(+)
2	REMOTE ON/OFF(-)
3	AL OUT(+)
4	AL OUT(-)

適合コネクタ：XHP-4  
ターミナル：SXH-001T-P0.6  
or SXH-002T-P0.6

TB2(STA5000T-R)  
TYPE : F2361A-13.2L-12P

ピン番号	機能
1	ALM(+)
2	ALM(-)
3	SYSTEM ON/OFF(+)
4	SYSTEM ON/OFF(-)
5	R/S1 ON/OFF(+)
6	R/S1 ON/OFF(-)
7	R/S2 ON/OFF(+)
8	R/S2 ON/OFF(-)
9	R/S3 ON/OFF(+)
10	R/S3 ON/OFF(-)
11	R/S4 ON/OFF(+)
12	R/S4 ON/OFF(-)

CN1~CN8  
TYPE : 350825-1

ピン番号	機能
1	DC(+V)
2	DC(-V)
3	FG

適合コネクタ：350766-1  
ターミナル：350547-1  
or 350552-1

※CN1~CN8は1ピン当たり8A以下で使用すること。