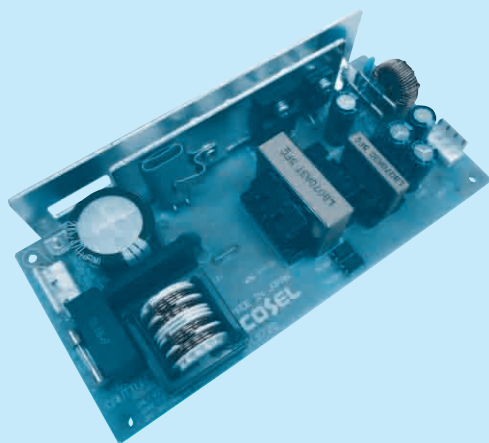


## LB70B

LB 70B -1

① ② ③

## RoHS



- ① シリーズ名  
② 出力電力  
③ 出力電圧の種類

モデル		LB70B-1	LB70B-3	LB70B-8
出力電圧 [V]	V1	5	5	8
	V2	12	24	24
出力電流 [A]	V1	3	2.5	2 (ピーク 3)
	V2	2 (ピーク 4)	2 (ピーク 3)	2 (ピーク 3)

## 仕様

項目	LB70B-1		LB70B-3		LB70B-8			
電圧 [V]	AC85 ~ 132 1φ							
電流 [A]	ACIN 100V	1.1typ (I <sub>o</sub> = 100%)	1.4typ (I <sub>o</sub> = 100%)	1.5typ (I <sub>o</sub> = 100%)				
周波数 [Hz]	47 ~ 440							
効率 [%]	72typ		80typ	80typ				
突入電流 [A]	ACIN 100V	30typ (I <sub>o</sub> = 100%) (コールドスタート時)						
漏洩電流 [mA]	0.5 max (60Hz, UL, CSA, 電安法の各測定法による)							
出力	定格電圧 [V]	5.0	12.0	5.0	24.0	8.0	24.0	
	定格電流 [A]	0 ~ 3	0 ~ 2 (ピーク 4)	0 ~ 2.5	0 ~ 2 (ピーク 3)	0 ~ 2 (ピーク 3)	0 ~ 2 (ピーク 3)	
	静的入力変動 [mV]	20max	48max	20max	96max	32max	96max	
	静的負荷変動 [mV]	100max	100max	40max	150max	100max	150max	
	リップル [mVp-p]	0 ~ +50°C ※1	80max	100max	80max	100max	80max	120max
		-10 ~ 0°C ※1	100max	120max	100max	120max	100max	140max
	リップルノイズ [mVp-p]	0 ~ +50°C ※1	120max	150max	120max	150max	120max	170max
		-10 ~ 0°C ※1	150max	200max	150max	200max	150max	220max
	周囲温度変動 [mV]	-10 ~ +50°C	100max	150max	50max	240max	160max	240max
	経時ドリフト [mV] ※2		25max	120max	25max	120max	40max	120max
起動時間 [ms]	200max (ACIN 85V, I <sub>o</sub> = 100%)							
保持時間 [ms]	15typ (ACIN 85V, I <sub>o</sub> = 100%), 25typ (ACIN 100V, I <sub>o</sub> = 100%)							
電圧可変範囲 [V]	内部固定	内部固定	内部固定	内部固定	内部固定	内部固定		
電圧設定精度 [V]	4.9 ~ 5.3	11.5 ~ 12.5	4.9 ~ 5.3	23.0 ~ 25.0	7.6 ~ 8.4	23.0 ~ 25.0		
付属機能	過電流保護	ピーク電流の 101% min で動作、自動復帰 (V1 は単独過電流保護)						
	過電圧保護	定格電圧の 115 ~ 140% で動作						
絶縁耐圧	入力-出力	AC2,000V 1分間 カットオフ電流 = 10mA, DC500V 50MΩ min (常温, 常湿)						
	入力-FG	AC2,000V 1分間 カットオフ電流 = 10mA, DC500V 50MΩ min (常温, 常湿)						
	出力-FG	AC500V 1分間 カットオフ電流 = 100mA, DC500V 50MΩ min (常温, 常湿)						
環境	使用温・湿度	-10 ~ +65°C, 20 ~ 90% RH (結露なし) (ディレーティング特性参照)						
	保存温・湿度	-20 ~ +75°C, 20 ~ 90% RH (結露なし)						
	振動	10 ~ 55Hz 19.6m/s <sup>2</sup> (2G) 周期 3分 X, Y, Z 方向各 1 時間						
	衝撃	196.1m/s <sup>2</sup> (20G) 11ms X, Y, Z 方向各 1 回						
適応規格	安全規格	UL, C-UL, 電安法 準拠						
	雑音端子電圧	FCC-A, VCCI-A 準拠						
構造	外形寸法 / 質量	75 × 37 × 160mm (W × H × D) / 270g max						
	冷却方法	自然空冷						

※1 20MHz オシロスコープまたはリップルノイズメータ (計測技研:RM101 相当品) による。

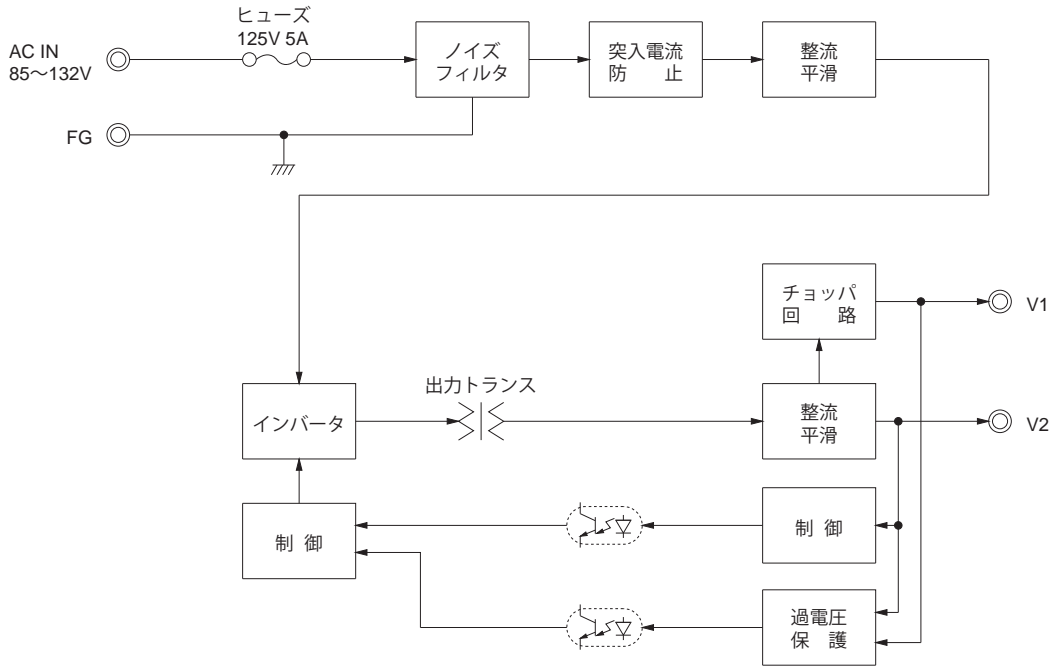
※2 経時ドリフトは周温 25°C。定格入出力にて入力電圧印加後 30 分 ~ 8 時間の変化です。

※ 長時間の過負荷状態はさけてください。内部素子を破壊することがあります。

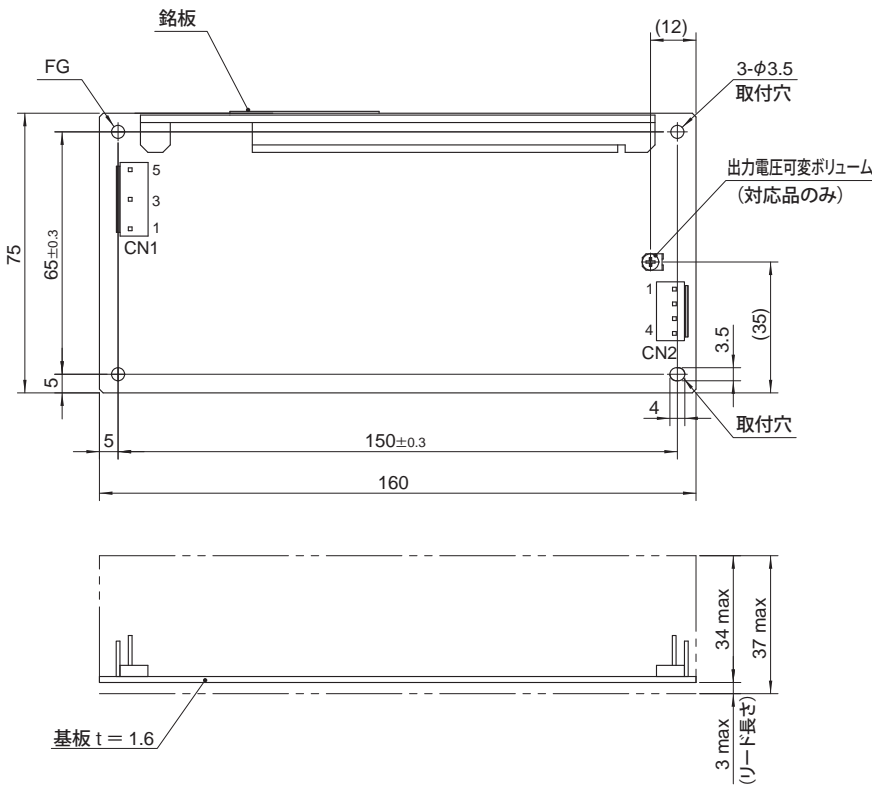
※ 直列 / 並列運転はできません。

適合基準については、「電源について 9 . 安全規格」をご参照ください。

ブロックダイアグラム



外形



入出力コネクタ	適合ハウジング	ターミナル
CN1	B3P5-VH	VHR-5N
CN2	B4P-VH	VHR-4N

(メーカー：日本圧着端子)

<ピンアサイン>

CN1		CN2	
ピン番号	入力	ピン番号	出力
1	AC(N)	1	V1
3	AC(L)	2	GND
5	FG	3	GND
		4	V2

- ※ CN1の2, 4番ピンなし
- ※ CN2は、1ピン当たり5A以下で使用すること

- ※ ( ) 寸法は参考値
- ※ 一般公差 ±1
- ※ 質量：270g 以下
- ※ 基板：ガラスコンポジット (CEM3)