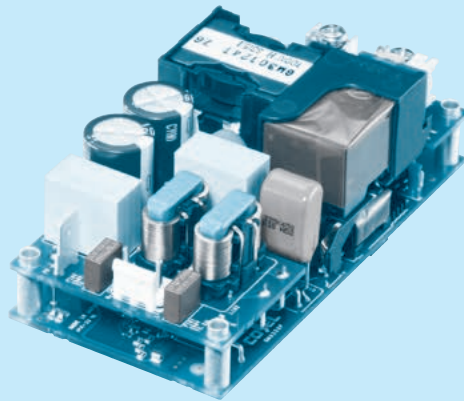
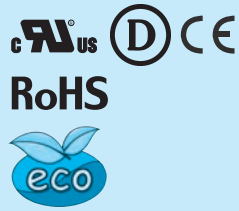


GMA300F

GM A 300 F -□□ -□

① ② ③ ④ ⑤ ⑥



推奨ノイズフィルタ
EAC-06-472



外部パルス電圧ノイズ：EAPシリーズ
低漏洩電流：EAMシリーズ
※複数機器への接続を想定して提案しています。
※電源にノイズフィルタを使用する場合は最終装置でEMC規格に基づいて評価を実施してください。

- ① シリーズ名
 - ② シングル出力
 - ③ 定格出力電力
 - ④ フルレンジ入力
 - ⑤ 定格出力電圧
 - ⑥ オプション ※6
 - C : コーティング
 - J1 : 入力コネクタ
VH (J.S.T) コネクタ
 - J3 : 水平入力コネクタ
VH (J.S.T) コネクタ
 - R3 : 付属機能
(5V1A AUX、12V1A AUX、リモコン) 付き
- 詳細はオプション項目をご参照ください。

本製品は面実装部品を使用しています。基板にねじれ、衝撃などのストレスを与えないよう注意願います。

モデル	GMA300F-12	GMA300F-24	GMA300F-48	GMA300F-56
最大出力電力 [W]	300	300	302.4	302.4
DC出力	12V 25A	24V 12.5A	48V 6.3A	56V 5.4A

仕様

項目	GMA300F-12		GMA300F-24	GMA300F-48	GMA300F-56
電圧 [V]	※3 AC85 ~ 264 1φ (AC115V以下は取扱説明項番3.1をご参照ください。)				
電流 [A]	ACIN 115V	3.3typ			
	ACIN 230V	1.8typ			
周波数 [Hz]	50 / 60 (45 ~ 66)				
効率 [%]	ACIN 115V	90typ		91typ	91typ
	ACIN 230V	92typ		93typ	93typ
力率 (Io=100%)	ACIN 115V	0.95typ			
	ACIN 230V	0.90typ			
突入電流 [A]	ACIN 115V	30typ (Io=100%) (コールドスタート時)			
	ACIN 230V	60typ (Io=100%) (コールドスタート時)			
漏洩電流 [mA]	0.13/0.30max (ACIN 100/240V 60Hz Io=100% IEC60601-1の測定方法による)				
定格電圧 [V]	12	24	48	56	
定格電流 [A]	25	12.5	6.3	5.4	
静的入力変動 [mV]	※4 48max	96max	192max	192max	
静的負荷変動 [mV]	※4 100max	150max	240max	240max	
リップル [mVp-p]	0 ~ +50°C	240max	240max	400max	400max
	※1 -20 ~ 0°C	320max	320max	500max	500max
リップルノイズ [mVp-p]	0 ~ +50°C	300max	300max	500max	500max
	※1 -20 ~ 0°C	360max	360max	580max	580max
周囲温度変動 [mV]	0 ~ +50°C	120max	240max	480max	480max
	※1 -20 ~ +50°C	150max	290max	600max	600max
経時ドリフト [mV]	※2 48max	96max	192max	192max	
起動時間 [ms]	400typ (ACIN 115V, Io=100%) ※入力再投入間隔1分未満の場合は900typ				
保持時間 [ms]	16typ (ACIN 115V, Io=85%) / 12typ (ACIN 115V, Io=100%)				
電圧可変範囲 [V]	11.40 ~ 13.20	22.80 ~ 26.40	45.60 ~ 52.80	52.00 ~ 56.00	
電圧設定精度 [V]	12.00 ~ 12.48	24.00 ~ 24.96	48.00 ~ 49.92	55.00 ~ 56.00	
付属機能	過電流保護	定格電流の105% minで動作、自動復帰			
	過電圧保護 [V]	13.80 ~ 16.80	27.60 ~ 33.60	55.20 ~ 67.20	60.00 ~ 70.50
	AUX1 (12V1A)	オプション			
	AUX2 (5V1A)	オプション			
リモートコントロール (RC)	オプション (外部駆動電源必要)				
絶縁耐圧	入力-出力・RC・AUX※7	AC4,000V 1分間 カットオフ電流=10mA, DC500V 50MΩ min (常温、常湿) 2MOPP			
	入力-FG	AC2,000V 1分間 カットオフ電流=10mA, DC500V 50MΩ min (常温、常湿) 1MOPP			
	出力・RC・AUX-FG	AC1,500V 1分間 カットオフ電流=10mA, DC500V 50MΩ min (常温、常湿) 1MOPP			
	出力-RC・AUX ※7	AC100V 1分間 カットオフ電流=25mA, DC100V 10MΩ min (常温、常湿)			
環境	使用温・湿度	-20 ~ +70°C, 20 ~ 90%RH (結露なし) (取扱説明 項番3.1参照)			
	保存温・湿度	-30 ~ +75°C, 20 ~ 90%RH (結露なし)			
	振動	10 ~ 55Hz 19.6m/s ² (2G) 周期3分 X, Y, Z方向各1時間			
	衝撃	196.1m/s ² (20G) 11ms X, Y, Z方向各1回			
適応規格	安全規格	UL62368-1, ANSI/AAMI ES60601-1, C-UL, EN62368-1, EN60601-1 3rd取得, IEC60601-1-2 4th Ed. 準拠			
	雑音端子電圧	FCC-B, VCCI-B, CISPR32-B, EN55011-B, EN55032-B 準拠			
	高調波電流	※5 EN61000-3-2 (クラスA) 準拠			
構造	外形寸法/質量	50.8×37×101.6mm (W×H×D) / 230g max			
	冷却方法	※3 強制通風 (外付けファン必要)			

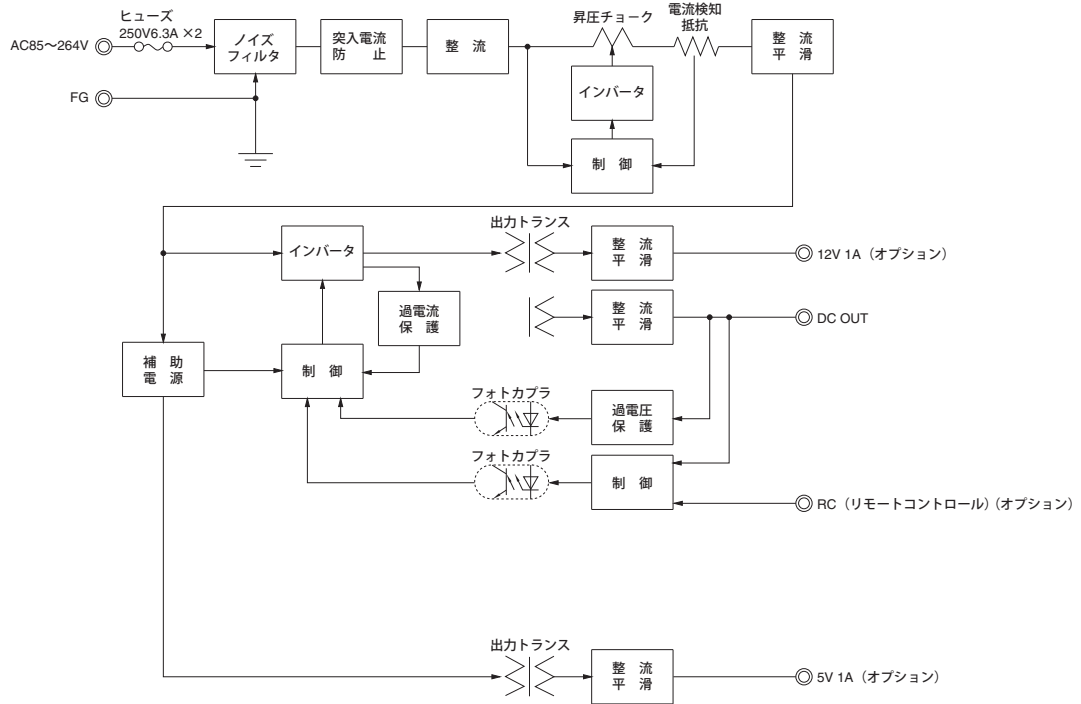
※1 出力端子から150mmに22μFのコンデンサをつけた測定板での値です。
(20MHzオシロスコープまたは、リップルノイズメータ (計測技研: RM-103相当品) による)。
※2 経時ドリフトは周温25°C。定格出力にて入力電圧印加後30分~8時間の变化です。
※3 出力デレギュレーションが必要です。
※4 動的な変動の場合、仕様を満足しないことがあります。
※5 他のクラスについてはお問い合わせください。
※6 オプション設定時は仕様が変わります。詳細はお問い合わせください。

※7 "RC・AUX" はオプション追加時に適用。
過負荷状態あるいは、仕様範囲外での使用はお避けください。
内部素子を破壊することがあります。
※8 並列運転はできません。
パルス負荷の場合は電源から音が出る場合があります。
※9 基板底面は電位を有しますので、絶縁が必要です。

GMA300Fの特長

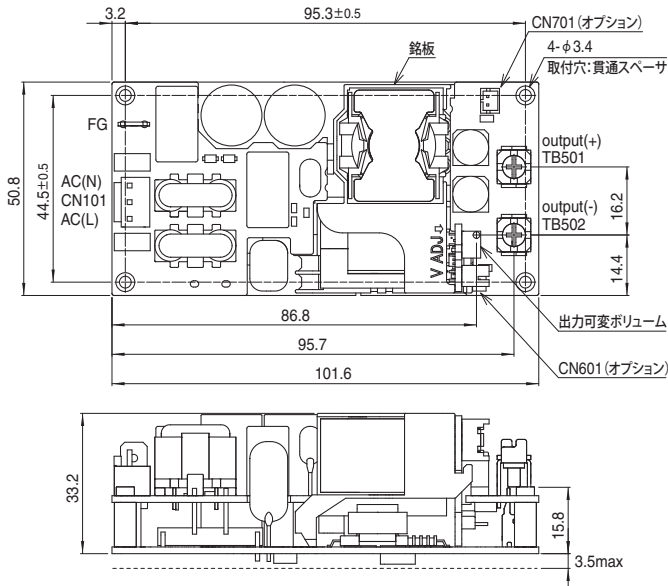
- 強制通風により、高電力密度を実現 (25.7W/inch³)
- 高効率93%typ (230V入力、24V出力)
- 医用電気機器規格 (ANSI/AAMI ES60601-1, EN60601-1 3rd, IEC60601-1-2 4th Ed.) に対応
- BF対応 (出力-FG間: 1MOPP, 入力-出力間: 2MOPP)
- グローバル標準外形 (2×4インチ)
- リモートコントロール機能選択可能 (オプション)
- ファン用 (12V1A), スタンバイ用 (5V1A) AUX出力 (オプション)

ブロックダイアグラム



外形

※オプションJ3に関しては、外形が変わります。
 詳細は取扱説明項番4「オプション・その他」をご参照ください。



- ※一般公差: ±1
- ※質量: 230g max
- ※単位: mm
- ※基板材質/厚さ: FR-4 / 1.6mm
- ※締付トルク M4 (出力端子TB501、TB502): 1.25N・m (12.2kgf・cm) max
- ※M3 (取付穴): 0.6N・m (6.3kgf・cm) max
- ※TB501/502への配線は、接続端子と電線の電流容量を考慮し、実装部品との接触がないよう、ご注意ください。

コネクタ		適合ハウジング	ターミナル	メーカ
標準タイプ	CN101	1-1123724-2	1123721-1	Tyco Electronics
	CN101	1-1123722-3	1318912-1	
R3	CN601	B8B-PHDSS	PHDR-08VS	SPHD-002T-P0.5
	CN701	B2B-PH	PHR-2	SPH-002T-P0.5S
J1	CN101	B2P3-VH	VHR-3N	SVH-21T-P1.1
J1R3	CN101	B8B-PHDSS	PHDR-08VS	SPHD-002T-P0.5
	CN601	B8B-PHDSS	PHDR-08VS	SPHD-002T-P0.5
	CN701	B2B-PH	PHR-2	SPH-002T-P0.5S

FG端子	適合ハウジング	ターミナル	メーカ
250 (62409-1)	—	170603-2	Tyco Electronics

<ピンアサイン>

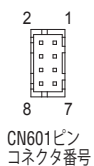
<CN101>

ピン番号	入力
1	AC (L)
2	
3	AC (N)

※CN101の2番ピンはなし

<CN601 (オプション)>

ピン番号	機能
1	RC : リモートコントロール
2	RCG : リモートコントロール (GND)
3	N.C. : 無接続
4	N.C. : 無接続
5	N.C. : 無接続
6	N.C. : 無接続
7	AUX2 : AUX2出力 (5V1A)
8	AUX2G : AUX2出力 (GND)



<CN701 (オプション)>

ピン番号	機能
1	AUX1G : AUX1出力 (GND)
2	AUX1 : AUX1出力 (12V1A)

