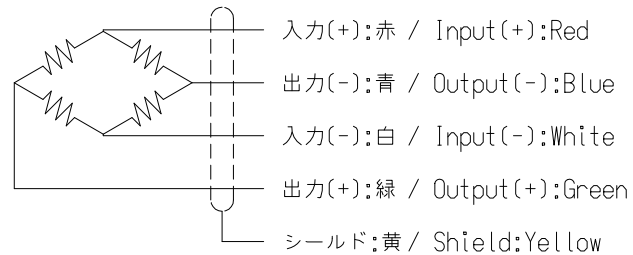


荷重変換器 型式/LOADCELL TYPE U3B1-* -B

仕様/SPECIFICATIONS

- 負荷特性/LOADING SPECIFICATIONS
 - 定格容量/Rated Capacity(R.C.) : 196.1 N { 20 kgf }, 490.3 N { 50 kgf }, 980.7 N { 100 kgf }, 1.961 kN { 200 kgf }, 4.903 kN { 500 kgf }, 9.807 kN { 1 tf }
 - 許容過負荷/Safe Overload : 150 %R.C.
 - 限界過負荷/Ultimate Overload : 200 %R.C.
 - 定格出力/Rated Output(R.O.) : +3.0 mV/V±0.015 mV/V(圧縮/Compression) : -3.0 mV/V±0.015 mV/V(引張/Tension)
 - 非直線性/Non-linearity : 0.05 %R.O.
 - ヒステリシス/Hysteresis : 0.05 %R.O.
 - 繰り返し性/Repeatability : 0.03 %R.O.
- 電気特性/ELECTRICAL SPECIFICATIONS
 - 推奨印加電圧/Recommended Excitation : 10 V or less
 - 最大印加電圧/Maximum Excitation : 15 V
 - 零バランス/Zero Balance : ±0.03 mV/V
 - 入力抵抗/Input terminal Resistance : 350 Ω±3.5 Ω
 - 出力抵抗/Output terminal Resistance : 350 Ω±5 Ω
 - 絶縁抵抗(ブリッジ-本体) /Insulation Resistance(bridge-body) : 2000 MΩ 以上(DC50 V) 2000 MΩ or more(DC50 V)
- 温度特性/TEMPERATURE PERFORMANCE
 - 温度補償範囲 /Compensated temperature range : -10 ℃ to 70 ℃
 - 許容温度範囲 /Safe temperature range : -20 ℃ to 80 ℃
 - 零点の温度影響 /Temperature effect on zero balance : 0.05 %R.O./10 ℃
 - 出力の温度影響 /Temperature effect on output : 0.1 %LOAD/10 ℃
- その他/OTHERS
 - ケーブル/Cable : φ6.3 4芯シールド付 3m直結 先端Y型圧着端子付 φ6.3 4core shield 3 m Cable end is connected Y terminals
 - 保護等級/Class of protection : IP64
 - 起歪体の材質/Material : アルミニウム合金/Aluminium alloy(20K~200K) 合金鋼/Alloy steel(500K~1T)
 - 表面処理/Finish : エポキシ樹脂塗装 黒/Epoxy resin paint Black (本体部/Body) ポリウレタン塗装 黄/Polyurethane paint Yellow (カバー部/Cover)
 - 疲労寿命/Fatigue Life : 定格容量で10⁶回/10⁶ times with rated load
 - RoHS : 適合/Compliant

● 配線図/CIRCUIT DIAGRAM

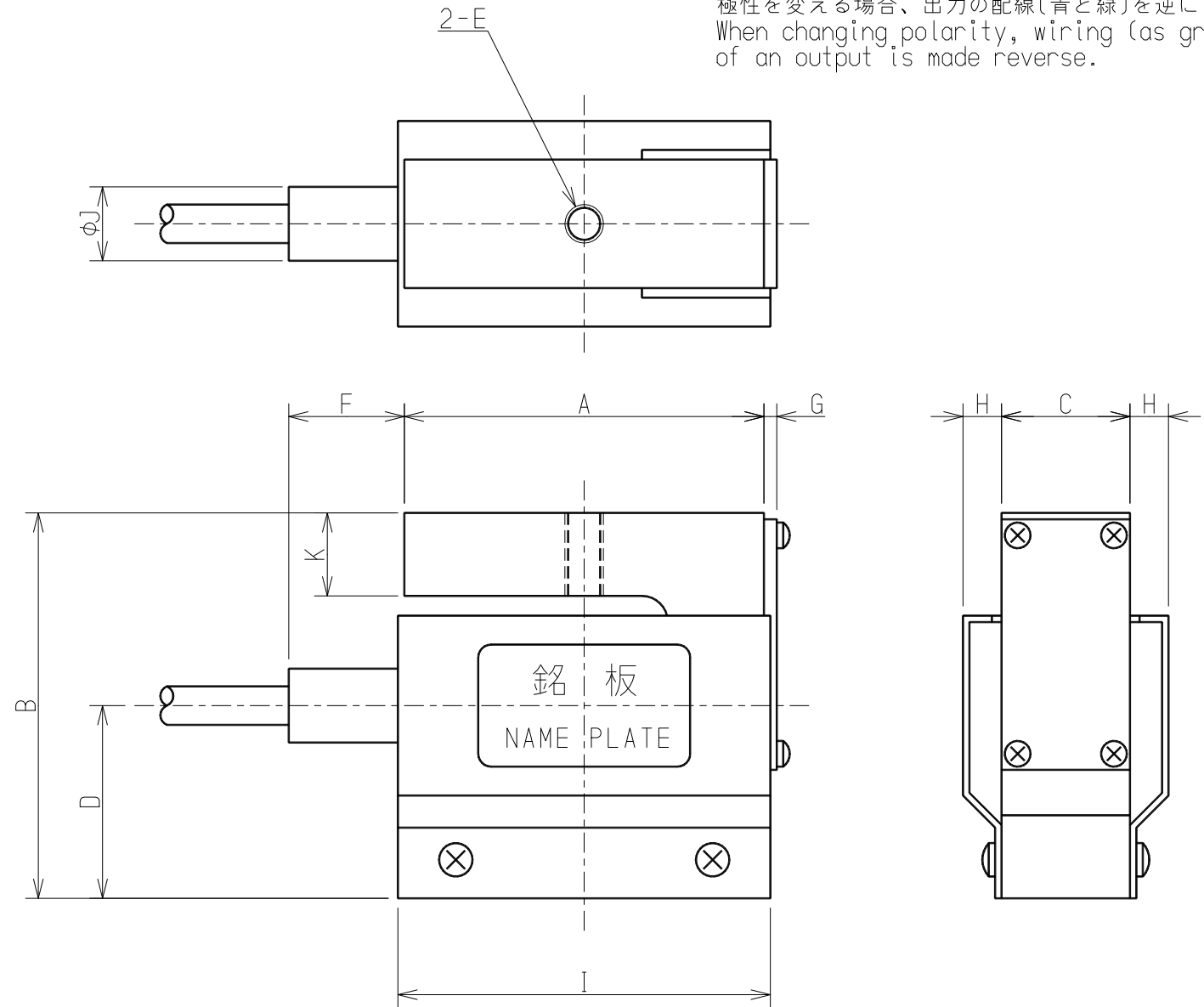


<<付属品/Accessories>>

試験成績表/Calibration Certificate 1

注)

R.O.(Rated Output) 定格出力を示す。
 R.C.(Rated Capacity) 定格容量を示す。
 圧縮方向荷重にて出力の極性はプラスとなります。
 The polarity of an output is added by the compression direction load.
 極性を変える場合、出力の配線(青と緑)を逆にします。
 When changing polarity, wiring (as green as blue) of an output is made reverse.



<<外形寸法表/Outline>>

型式/Type	定格容量/R.C.	A	B	C	D	E	F	G	H	I	φJ	K	単位/UNIT :mm	定格変位量 Displacement	固有振動数(Hz) Natural frequency	質量(g) Weight
U3B1-20K-B	196.1 N(20 kgf)	56	60	20	30	M6X1 Depth13	18	2	6	58	11.5	13		0.18	600	330
U3B1-50K-B	490.3 N(50 kgf)	56	60	20	30	M6X1 Depth12	18	2	6	58	11.5	12		0.16	1100	330
U3B1-100K-B	980.7 N(100 kgf)	56	70	20	35	M6X1 Depth18	18	2	6	58	11.5	18		0.14	1600	330
U3B1-200K-B	1.961 kN(200 kgf)	56	70	20	35	M12X1.75 Depth17	18	2	6	58	11.5	17		0.12	2100	330
U3B1-500K-B	4.903 kN(500 kgf)	56	70	20	35	M12X1.75 Depth17	18	2	6	58	11.5	17		0.14	2600	630
U3B1-1T-B	9.807 kN(1 tf)	56	70	20	35	M12X1.75 Depth16	18	2	6	58	11.5	16		0.12	3000	630

					ミネベア株式会社 Minebea Co.,Ltd.			単位 UNIT :mm	材質 MATERIAL		作成日 DATE 2016.04.14		
					センシングデバイス事業部 Sensing Device Business Unit			尺度 SCALE :Free	表面粗さ SURF.ROUGH.		品名 DESCRIPTION		
					F.IDE			DIMENSION L TOL		熱処理 HEAT TREAT.		型式 MODEL NAME	
B	2016/04/14	KN16-0188	S.UCHI	F.IDE	APPROVED	CHECKED	DRAWN	<L≤4	±0.1	表面処理 FINISH		U3B1-* -B	
A	2012/03/19	KN12-0090	S.UCHI	F.IDE	F.IDE			4<L≤16	±0.2	-		図番 DRAWING NO.	
-	1983/08/18	NEW	S.TOHYAMA	H.OTSUKA	Mr. Tamada			16<L≤63	±0.3	-		K102767-2	
符号 MARK	日付 DATE	変更事項 REASON	ECN NO.	担当 ENGINEER	承認 APPROVED	S.UCHIBORI			250<L≤1000	±0.8	-		改訂 REV. B
								角度 DEG	±0.5				