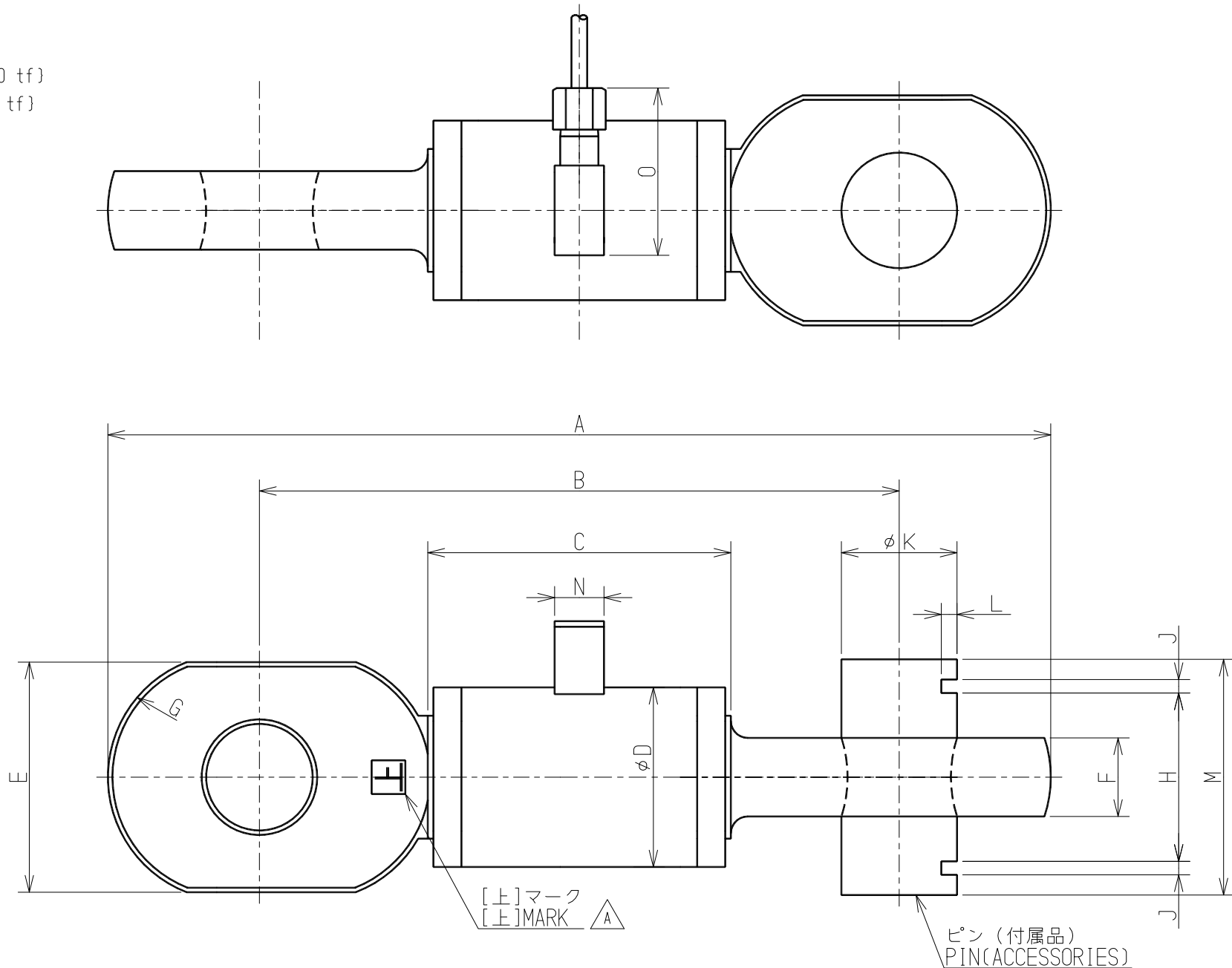


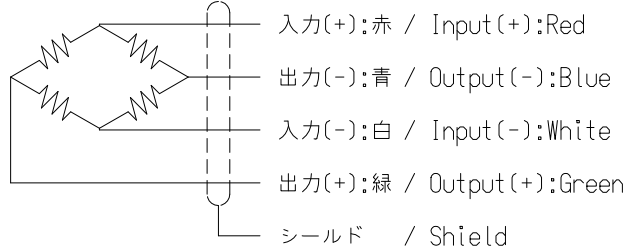
荷重変換器 型式/LOADCELL TYPE CL-*T-B \triangle

仕様/SPECIFICATIONS

- 負荷特性/LOADING SPECIFICATIONS
 - 定格容量/Rated Capacity(R.C.) : 49.03 kN {5 tf}, 98.07 kN {10 tf}, 196.1 kN {20 tf}, 294.2 kN {30 tf}, 392.3 kN {40 tf}, 490.3 kN {50 tf}
 - 許容過負荷/Safe Overload : 300 %R.C.
 - 限界過負荷/Ultimate Overload : 500 %R.C. (Safety factor 5)
 - 定格出力/Rated Output(R.O.) : 0.5 mV/V \pm 0.005 mV/V
 - 非直線性/Non-linearity : 0.5 %R.O.
 - ヒステリシス/Hysteresis : 0.2 %R.O.
 - 繰り返し性/Repeatability : 0.3 %R.O.
- 電気特性/ELECTRICAL SPECIFICATIONS
 - 推奨印加電圧/Recommended Excitation : 10 V or less
 - 最大印加電圧/Maximum Excitation : 12 V
 - 零バランス/Zero Balance : \pm 0.025 mV/V
 - 入力抵抗/Input terminal Resistance : 600 Ω \pm 6 Ω
 - 出力抵抗/Output terminal Resistance : 600 Ω \pm 6 Ω
 - 絶縁抵抗(ブリッジ-本体) /Insulation Resistance(bridge-body) : 2000 M Ω 以上(DC50 V) / 2000 M Ω or more(DC50 V)
- 温度特性/TEMPERATURE PERFORMANCE
 - 温度補償範囲 /Compensated temperature range : -5 $^{\circ}$ C to 60 $^{\circ}$ C
 - 許容温度範囲 /Safe temperature range : -15 $^{\circ}$ C to 75 $^{\circ}$ C
 - 零点の温度影響 /Temperature effect on zero balance : 0.1 %R.O./10 $^{\circ}$ C
 - 出力の温度影響 /Temperature effect on output : 0.1 %LOAD/10 $^{\circ}$ C
- その他/OTHERS
 - ケーブル/Cable : ϕ 14 4芯シールド付 5m直結 先端柳線
 - 保護等級/Class of protection : IP64
 - 疲労寿命/Fatigue Life : 定格容量で 10^6 回/ 10^6 times with rated load
 - 表面処理/Finish : エポキシ樹脂塗装(マンセル6GY3.5/2半艶近似色) (カバー部のみ) /Epoxy resin paint (Munsell 6GY3.5/2 Half luster approximation color) (Cover part only)
 - 適合/Compliant : 適合/Compliant



RoHS ● 配線図/CIRCUIT DIAGRAM



△ <<付属品/Accessories>>

- 試験成績表/Calibration certificate 1
- ピン/PIN 2
- 取扱説明書/Instruction manual 1

注記/NOTES

ロードセル連結部(アダプタ)には、
 外観図に示すように[上]マークが記されています。
 [上]マーク付きの連結部が上方向になるように配置してください。
 雨天等で付着する水分が重力方向に排水する構造になっており、
 逆向きで設置、放置された場合、防水効果が低減されます。
 Show it in the outline, and [上] mark is written down
 in the road cell connection district (adapter).
 Please locate upper direction at the connection
 district with [上] mark.
 It becomes the structure to drain of water
 which attaches in a rainy day
 in the gravity direction.
 if locate reverse direction and leave it,
 waterproofing effect is reduced.

△ <<外形寸法表/OUTSIDE>>

型式/TYPE	A	B	C	ϕ D	E	F	G	H	J	ϕ K	L	M	N	O	定格変位量(参考値) Rated Displacement (Reference)	固有振動数(Hz) Natural Frequency (Hz)	質量(約kg) Weight (approx.kg)
CL-5T-B	430	318	130	100	98	30	R52	70	6	50	8	106	44	103	0.12	11000	17.5
CL-10T-B	542	372	170	110	140	35	R78	80	8	60	10	120	44	103	0.15	10000	32
CL-20T-B	666	444	200	130	188	55	R120	120	10	80	12	170	44	103	0.16	8000	60
CL-30T-B	840	580	270	160	205	70	R110	150	12	95	14	210	44	103	0.18	8000	86
CL-40T-B	960	654	300	200	250	85	R135	190	12	120	16	256	44	103	0.20	7600	173
CL-50T-B	1110	754	350	220	290	90	R157	200	12	130	16	260	44	103	0.24	7600	227

E	2016.4.19	KN16-0192	T.HASHIMOTO	F.IDE	ミネベア株式会社 Minebea Co.,Ltd. センシングデバイス事業部 Sensing Device Business Unit	単位 UNIT mm 尺度 SCALE FREE	材質 MATERIAL 表面粗さ SURF.ROUGH. 熱処理 HEAT TREAT. 表面処理 FINISH	作成日 DATE	2016.04.19				
D	2014.1.29	KN14-0053	T.TATSUTA	F.IDE				一般公差 TOL <L \leq 6 \pm 0.1 6<L \leq 30 \pm 0.2 30<L \leq 120 \pm 0.3 120<L \leq 400 \pm 0.5 400<L \leq 1000 \pm 0.8 角度 DEG \pm 0.5	品名 DESCRIPTION 外観仕様図/OUTLINE	型式 MODEL NAME	CL-*T-B \triangle	葉番 SHEET	/
C	2012.4.24	KN12-0148	T.TATSUTA	F.IDE						図番 DRAWING NO. KT51605-2	改訂 REV. E		
B	2011.2.24	KN11-0065	T.TATSUTA	F.IDE									
A	2009.7.24	KN09-0211	T.TATSUTA	F.IDE						APPROVED	CHECKED	DRAWN	
-	2002.12.26	NEW	S.SHIGETA	F.IDE	F.IDE	S.UCHIBORI	T.Hashimoto						
符号 MARK	日付 DATE	変更事項 REASON	ECN NO.	担当 ENGINEER	承認 APPROVED								

△ 英文併記/English postscript