

荷重変換器 型式 CCR1(B)-500K~20T LOADCELL TYPE

仕様 / SPECIFICATIONS

● 負荷特性 / PERFORMANCE

負荷特性 / Rated capacity(R.C.)	: 4.903 kN { 500kgf }
	9.807 kN { 1 tf }
	19.61 kN { 2 tf }
	49.03 kN { 5 tf }
	98.07 kN { 10 tf }
	196.1 kN { 20 tf }

許容過負荷 / Safe overload	: 500 %R.C.
限界過負荷 / Ultimate overload	: 500 %R.C.
定格出力 / Rated output(R.O.)	: 2 mV/V±0.008 mV/V
非直線性 / Non-linearity	: 0.20 %R.O.
ヒステリシス / Hysteresis	: 0.10 %R.O.
繰返し性 / Repeatability	: 0.10 %R.O.

● 電気特性 / ELECTRICAL

推奨印加電圧 / Recommended excitation	: 12 V OR LESS
最大印加電圧 / Maximum excitation	: 20 V
零バランス / Zero balance	: ±0.02 mV/V
入力抵抗 / Input terminal resistance	: 350 Ω ± 3.5 Ω
出力抵抗 / Output terminal resistance	: 350 Ω ± 5 Ω
絶縁抵抗 / Insulation resistance	: 2000 MΩ or more(DC 50V)

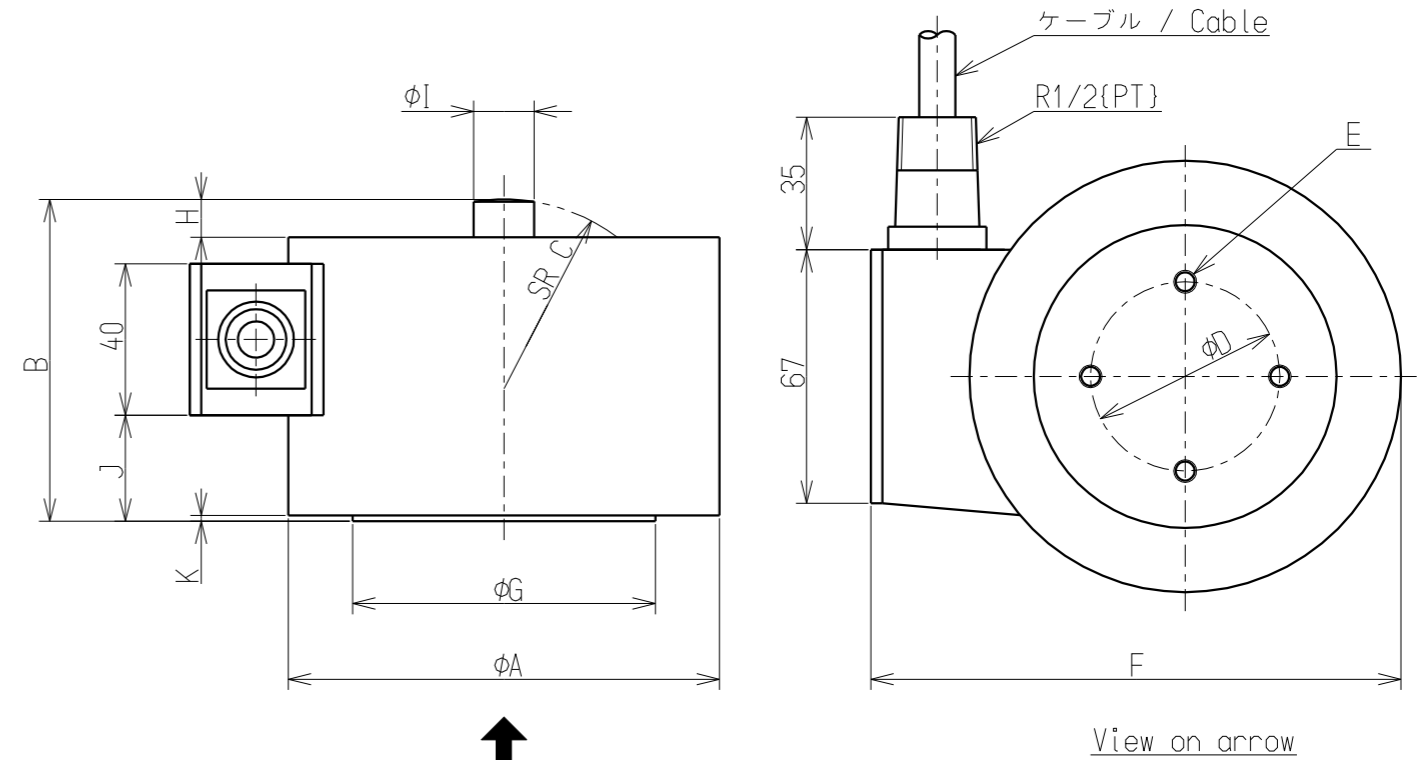
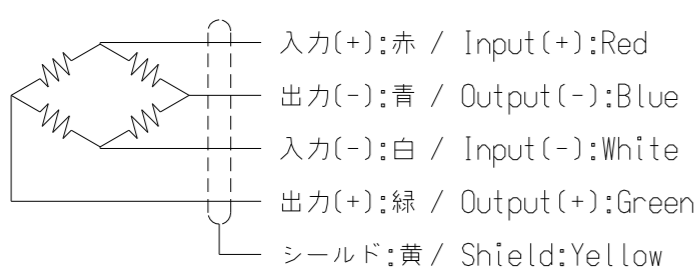
● 温度特性 / TEMPERATURE

温度補償範囲 / Compensated temperature range	: -10 °C TO 70 °C
許容温度範囲 / Safe temperature range	: -20 °C TO 100 °C
零点の温度影響 / Temperature effect on zero balance	: 0.05 %R.O./10°C
出力の温度影響 / Temperature effect on output	: 0.10 %LOAD/10°C

● その他 / THE OTHERS

ケーブル / Cable	: φ10 4芯シールド付 3m直結 φ10 4core shield 3m 先端Y型圧着端子付 CONNECTED WITH Y-TERMINAL(1.25Y-3.5)
保護等級 / Ingress Protection	: IP64 (ケーブル除く/except cable))
起歪体の材質 / Element Material	: 合金鋼 ALLOY STEEL
疲労寿命 / Fatigue Life	: 定格容量で10 ⁶ 回 10 ⁶ TIMES ON RATED LOAD
塗装 / Paint	: エポキシ樹脂塗装(マンセル6GY3.5/2半艶近似色) Epoxy resin (Munsel 6GY3.5/2 semi-bright)

回路 / Circuit



＜外形寸法表 / OUTSIDE＞

単位 / UNIT : (mm)

型式 TYPE	定格容量 Rated Capacity	φA	B	C	φD	E	F	φG	H	φI	J	K
CCR1B-500K	4.903 kN{500kgf}	114	85	SR50	50	4-M6 DEPTH10	138	80	9	16	28	1.5
CCR1B-1T	9.807 kN{1 tf}											
CCR1B-2T	19.61 kN{2 tf}											
CCR1-5T	49.03 kN{5 tf}	140	110	SR100	60	4-M8 DEPTH15	166	100	15	35	43	1.5
CCR1-10T	98.07 kN{10 tf}											
CCR1-20T	196.1 kN{20 tf}											

公布	
K	
S	
T	
F	

				ミネベア株式会社 MINEBEA CO.,LTD. 計測機器事業部			単位 UNIT mm 尺度 SCALE Free	材質 MATERIAL 表面粗さ SURF.ROUGH. 熱処理 HEAT TREAT. 表面処理 FINISH	作成日 DATE 2010.10.12 品名 DESCRIPTION 外観仕様図/OUTLINE 品番 PART NO.(MODEL NO.) CCR1(B)-500K~20T 図番 DRAWING NO. KT52994-2	葉番 SHEET 改訂 REV. B	
B	2011.1.27	KN11-0028	T.TATSUTA	F.IDE	APPROVED	CHECKED	DRAWN	寸法 L 公差 <L≤4 ±0.1 4<L≤16 ±0.2 16<L≤63 ±0.3 63<L≤250 ±0.5 250<L≤1000 ±0.8 角度 DEG ±0.5	表面処理 FINISH	品番 PART NO.(MODEL NO.) CCR1(B)-500K~20T 図番 DRAWING NO. KT52994-2	葉番 SHEET 改訂 REV. B
A	2011.1.24	KN11-0022	T.TATSUTA	F.IDE							
符号 MARK	日付 DATE	変更事項 REASON	ECN NO.	担当 ENGINEER	承認 APPROVED	F.IDE	M.Tanaka	WATANABE			